

Marco de 3 medios elementos blanco con bastidor para caja americana Simon 27 Play

REF. 2700613-030



INFORMACIÓN BÁSICA

DESCRIPCIÓN

La pieza mide 123x85 mm, viene en color blanco y pertenece a la estupenda y amplia gama de Simon 27 Play. Cuenta con espacio para 3 medios elementos y viene con bastidor para caja americana de 3 módulos (es decir, 1 elemento + 1 medio elemento) y se adapta en 1, 2, 3 y hasta 4 elementos diferentes. Fabricado en material termoestable con bastidor metálico, puede soportar temperaturas entre los 5 y 40°, pudiendo alcanzar hasta un máximo de entre -25 y 50° C, tal y como acepta y regula la normativa EN 60669-1:1999+A1:2002+A2:2008 + IEC 60884-1 Ed 3.2 + UNE 20315-1-1:2009 + UNE 20315-1-2:2009 + EN 50581:2012. Aconsejamos combinar con teclas y tapas de color blanco. Para la instalación bastará con hacer presión sobre el marco, además la podrá colocar tanto de manera vertical como horizontal. Para su higiene, utilice un paño suave y seco, no lo utilice paños y/o limpiadores abrasivos que contengan cloro.

ACABADO

Blanco

COMPATIBILIDAD

Mecanismos Simon 27 Play

CLASE ETIM

EC000007

MATERIAL

Plástico

CONTENIDO DEL EMBALAJE

Marco de 3 medios elementos y bastidor.

OBSERVACIONES

Se recomienda combinar con teclas y tapas de color blanco.

INFORMACIÓN TÉCNICA

MERCADO DISPONIBLE

CE

DISPONIBLE EN

1, 2, 3 y 4 medios elementos

CLASIFICACIÓN IP

IP20

MANTENIMIENTO

Limpiar con un paño suave y seco. No utilizar paños y/o limpiadores abrasivos que contengan cloro.

NÚMERO DE MÓDULOS

3 módulos

RANGO DE TEMPERATURA DE FUNCIONAMIENTO (°C)

5 - 40 °C

RANGO DE TEMPERATURA DE ALMACENAMIENTO (°C)

-25 - 50 °C

VERSIÓN

3 medios elementos (1 elemento + 1 medio elemento)

INSTALACIÓN Y MANTENIMIENTO

INSTALABLE EN CAJA DE
EMPOTRAR
Americano

DIRECCIÓN DE INSTALACIÓN
Horizontal,Vertical

TIPO DE INSTALACIÓN
Apto para empotrar

NORMATIVA

REGULACIONES

Dir. 2014/35/UE LVD | EN 60669-1:2018

INFORMACIÓN LOGÍSTICA

ALTURA EMBALAJE UNITARIO
18.50

PESO BRUTO EMBALAJE
UNITARIO
0.09

LONGITUD EMBALAJE
162.00

ANCHO EMBALAJE UNITARIO
85.00

PESO NETO DEL PRODUCTO
0.09

UNIDAD DE MEDIDA EMBALAJE
MMT

LONGITUD EMBALAJE UNITARIO
123.00

UNIDAD DE PESO EMBALAJE
UNITARIO

VOLUMEN EMBALAJE
1.78

UNIDAD DE MEDIDA EMBALAJE
UNITARIO
MMT

KGM

UNIDAD DE VOLUMEN
EMBALAJE
DMQ

VOLUMEN EMBALAJE UNITARIO
0.19

EAN EMBALAJE
8421053076156

PESO BRUTO EMBALAJE
0.86

UNIDAD DE VOLUMEN
EMBALAJE UNITARIO
DMQ

UDS. CONTENIDAS EMBALAJE
10

PESO NETO EMBALAJE
0.86

ALTURA EMBALAJE
86.00

UNIDAD DE PESO EMBALAJE
KGM

ANCHO EMBALAJE
128.00

VISTA FRONTAL E ISOMÉTRICA DEL PRODUCTO

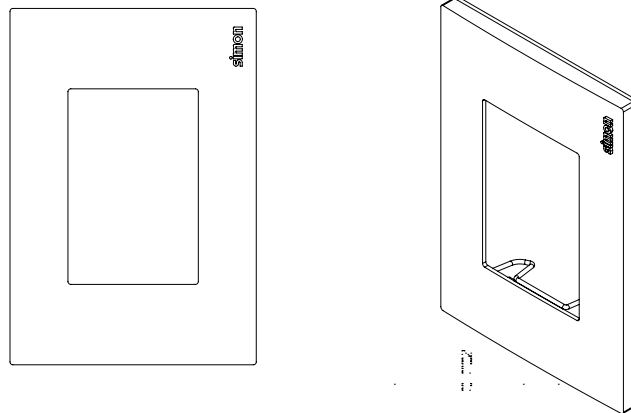
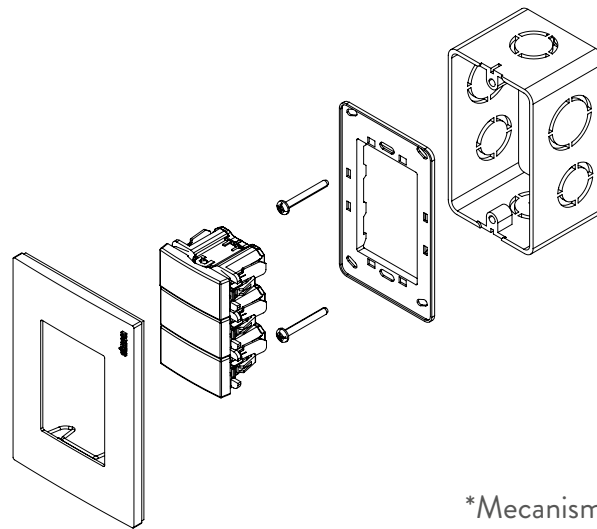


DIAGRAMA DE MONTAJE



*Mecanismos No incluidos