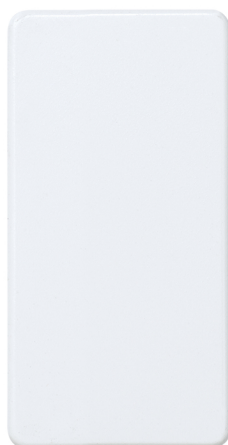


Conmutador 10 AX 250V~ de medio elemento con sistema de embornamiento rápido blanco Simon 27 Play

REF. G2720164



INFORMACIÓN BÁSICA

DESCRIPCIÓN

La serie Simon 27 Play ofrece una solución para cada sistema eléctrico con productos fabricados con componentes metálicos con aislamiento libre de halógenos y embellecedor termoestables que ofrecen una gran resistencia al uso y al paso del tiempo. El Conmutador 10 AX 250V~ de medio elemento con sistema de embornamiento rápido es el buen ejemplo de ello. Con funcionamiento basculante, cuenta con la posibilidad de sustituir el acabado de la tecla suministrado entre los cinco colores adicionales disponibles. Apto para superficie y empotrar, esta pieza admite una sección de cable de 1,5 a 2,5 mm. Sus medidas son 22,5x45 mm y destaca la facilidad para limpiar su estructura para evitar que su estructura se deteriore, además de estar diseñado para soportar altas temperaturas. Los mecanismos de conmutador se instalan cuando un punto de luz se acciona desde varios sitios. Su precio es su otra gran ventaja.

ACABADO

Blanco

COMPATIBILIDAD

Marcos Simon 27 Play, Simon 27 Neos, Simon 27 Scudo, Simon 27, Simon 27 Centralizaciones y Simon 44 Aqua

EMBALAJE

Retráctil

CLASE ETIM

EC001590

INFORMACIÓN TÉCNICA

MERCADO DISPONIBLE
CE

SECCIÓN DE CABLE ADMITIDA
(MM)

De 1,5 a 2,5 mm

NÚMERO DE ELEMENTOS
POSIBLES

Medio elemento

FUNCIÓN INDICADORA

No

INTENSIDAD (A)

10 AX

CLASIFICACIÓN IP

IP21

MANTENIMIENTO

Limpiar con un paño suave y seco. No utilizar paños y/o limpiadores abrasivos que contengan cloro.

TIPO DE MECANISMO

Pivoting

NÚMERO DE MÓDULOS

1 módulo

RANGO DE TEMPERATURA DE
FUNCIONAMIENTO (°C)

5 - 40 °C

RANGO DE TEMPERATURA DE
ALMACENAMIENTO (°C)

-25 - 50 °C

VERSIÓN

Individual

TENSIÓN (V~)

250 V~

INSTALACIÓN Y MANTENIMIENTO

DESNUDADO DE CABLE
NECESARIO (MM)

11

GARRA

Simon 27

INSTALABLE EN CAJA DE
EMPOTRAR

Universal, Americano, Espacios reducidos y Centralizaciones

DIRECCIÓN DE INSTALACIÓN

Horizontal,Vertical

TIPO DE INSTALACIÓN

Apto para superficie y empotrar

TIPO DE CONEXIÓN DE
TERMINAL - FUNCIÓN 1

Rápido

NORMATIVA

GARANTÍA

3 años

REGULACIONES

Dir. 2014/35/UE LVD | Dir. 2011/65/UE RoHS + post. mod. EN 60669-1:2018 | EN IEC 63000:2013

INFORMACIÓN LOGÍSTICA

CÓDIGO EAN UNITARIO 8412852000138	PESO NETO DEL PRODUCTO 0.02	UNIDAD DE MEDIDA EMBALAJE MMT
ALTURA EMBALAJE UNITARIO 0.00	UNIDAD DE PESO EMBALAJE UNITARIO KGM	VOLUMEN EMBALAJE 1270500.00
ANCHO EMBALAJE UNITARIO 0.00	EAN EMBALAJE 18412852000135	UNIDAD DE VOLUMEN EMBALAJE MMQ
LONGITUD EMBALAJE UNITARIO 0.00	UDS. CONTENIDAS EMBALAJE 20	PESO BRUTO EMBALAJE 0.48
VOLUMEN EMBALAJE UNITARIO 63525.00	ALTURA EMBALAJE 55.00	PESO NETO EMBALAJE 0.48
UNIDAD DE VOLUMEN EMBALAJE UNITARIO MMQ	ANCHO EMBALAJE 105.00	UNIDAD DE PESO EMBALAJE KGM
PESO BRUTO EMBALAJE UNITARIO 0.02	LONGITUD EMBALAJE 225.00	

VISTA FRONTAL E ISOMÉTRICA DEL PRODUCTO

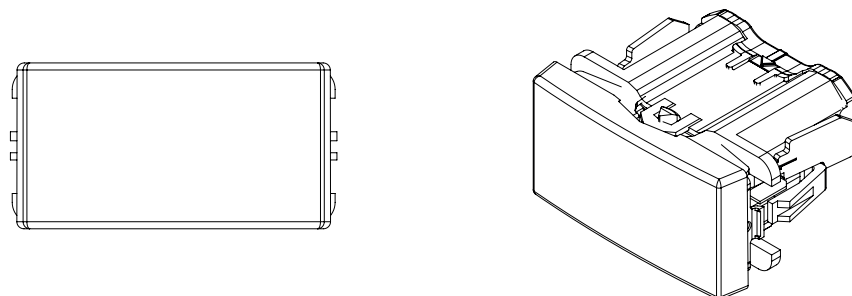
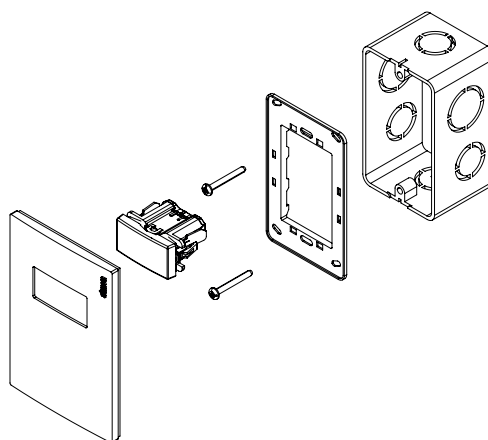
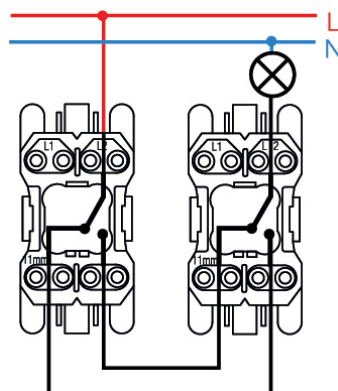


DIAGRAMA DE MONTAJE



*Placa y chasis NO incluidos

DIAGRAMA DE CONEXIÓN



MECANISMOS SIMON 27, 28 Y 44

Mecanismos básicos / Basic switches



Interruptor unipolar / Single-pole switch
XX00101-XX



Pulsador / Push button switch
XX00150-XX



Interruptor bipolar / Double pole switch
XX00133-XX



Conmutador / 2-way switch
XX00201-XX



Conmutador cruce / Intermediate switch
XX00251-XX

Mecanismos con piloto / Pilot switches



Interruptor unipolar / Single-pole switch
XX00102-XX



Interruptor bipolar / Double pole switch
XX00134-XX



Conmutador / 2-way switch
XX00202-XX



Interrupor unipolar / Single-pole switch
XX00104-XX



Pulsador / Push button switch
XX00160-XX



Conmutador / 2-way switch
XX2700204-XX



Conmutador cruce / Intermediate switch
XX2700254-XX