

**Kit caja metálica pared empotrar para 3 elementos dobles  
con 2 enchufes dobles y 2 placas para 1 RJ45 grafito Simon  
500 Cima**

REF. 51002301-036



## INFORMACIÓN BÁSICA

### DESCRIPCIÓN

Disponemos de este Kit de caja de pared de aluminio de la serie Simon 500 Cima, es un producto multifuncional que suministra energía eléctrica a un total de 6 aparatos eléctricos de hasta 16 amperios y 250 voltios. Este producto cuenta con una superficie de zócalo de 226 x 188 x 67 milímetros, y está diseñado en un bonito y moderno color gris grafito que lo convertirá en un elemento decorativo más de la estancia donde se ubique. El pack se compone de dos enchufes dobles y dos placas conectoras para 1 RJ45 y está concebido para ser instalado mediante empotramiento en la pared. Destaca en especial de este kit los materiales de alta calidad para su fabricación. En ese sentido, la estructura es de aluminio con un marco de acero inoxidable, material altamente resistente y que alarga la vida del producto de manera considerable. Además, el kit de caja de pared de aluminio de la serie Simon 500 Cima producto dispone de componentes metálicos a los que se ha incorporado aislamiento termoplástico autoextinguible y libre de halógenos que aseguran la no propagación de un posible incendio y la reducción de la toxicidad del humo.

### ACABADO

Acero inoxidable

### CONTENIDO DEL EMBALAJE

Kit de pared de empotrar,  
tabique metálico, cable toma  
tierra y manual de instalación

### CLASE ETIM

EC002601

### MATERIAL

Acero inox

### OBSERVACIONES

Los bastidores incluyen piezas enlazables que forman bloques, permitiendo separar la parte eléctrica de la parte de voz y datos para facilitar el mantenimiento

## INFORMACIÓN TÉCNICA

### MERCADO DISPONIBLE

CE

### SECCIÓN DE CABLE ADMITIDA (MM)

De 1,5 a 2,5 mm

### NÚMERO DE CONEXIONES POR TERMINAL

1 boca de embornado para el sistema de embornamiento por corte y 2 bocas de embornado para el sistema de embornamiento a tornillo

### COMPATIBLE CON CONECTORES

Simon®, AMP netconnect® Standard 110, SL110, SL Tool less, 216000 y 216005, Brand-Rex®, Systimax®, ADC Krone® KM8 Keystone, BeldenCDT® Giga Flex Keystone, Ersys®, General Cable®, Molex®, Panduit® Netkey, Ortronics® Clarity TechChoice Keystone, Rit® y otros fabricantes con clipaje basado en formato Keystone.

### NÚMERO DE CONECTORES

2

### CONECTORES RJ45

No incluidos

### OBTURADOR DE POLVO

Sí

### INMUNIDAD

#### ELECTROMAGNÉTICA PARA CABLEADO VDM

Asegurada mediante la fijación del tabique metálico en el raíl habilitado en el cajetín para tal fin.

### FORMATO

Schuko

### NÚMERO DE ALOJAMIENTOS PARA CONEXIÓN A TIERRA

Raíl dedicado en la estructura de la caja

### FUNCIÓN INDICADORA

Sí

### INTENSIDAD (A)

16 A

### CLASIFICACIÓN IP

IP20

### INDICADOR DE CONSUMO LED (MA)

0.55

### ENLAZABLE

Sí, mediante accesorio incluido 50000996-039

### MANTENIMIENTO

Limpiar con un paño suave y seco. No utilizar paños y/o limpiadores abrasivos que contengan cloro.

### TIPO DE MECANISMO

Insertion

### NÚMERO DE MÓDULOS

6

### MONOBLOQUE

Sí

### NÚMERO DE PLACAS

2 placas de voz y datos

### TIPO DE PLACA

Plana

### DIMENSIÓN DE EMPOTRAMIENTO (MM)

170 x 208 mm

### MÓDULO ADAPTADOR RJ45

Incluidos en las placas de voz y datos

### NÚMERO DE ENTRADAS LATERALES

4

### PLACAS RJ45 DE AJUSTE RÁPIDO

Keystone I, II, ATT®/Avaya®

### TIPO DE AJUSTE RÁPIDO

Keystone I, Keystone II y Systimax

### NÚMERO DE BASES DE ENCHUFE

2 bases dobles para circuitos de corriente estándar

### VERSIÓN

3 elementos dobles

### TENSIÓN (V~)

250 V~

## INSTALACIÓN Y MANTENIMIENTO

### DESNUDADO DE CABLE NECESARIO (MM)

0

### RANGO DE OPERACIÓN DE GARRA (MM)

Entre 2 y 30 mm

### EXTRACCIÓN DE CUBIERTA

Únicamente con herramienta

### TIPO DE FIJACIÓN

Mediante garras incluidas en el envoltorio en combinación de productos áridos, aglomerantes, aditivos□

### EXTRACCIÓN DEL MARCO

Únicamente con herramienta

### INSTALABLE EN CAJA DE EMPOTRAR

Específico Simon 500 Cima (suministrado con el marco)

### DIRECCIÓN DE INSTALACIÓN

Vertical

### TIPO DE INSTALACIÓN

Apto para instalar empotrado en pared

### EXTRACCIÓN DE LA PLACA

Únicamente con herramienta

### EXTRACCIÓN DEL ENCHUFE

Únicamente con herramienta

### TIPO DE CONEXIÓN DE TERMINAL - FUNCIÓN 1

Por corte (1 click®)

### NÚMERO DE TERMINALES

3 entradas y 3 salidas

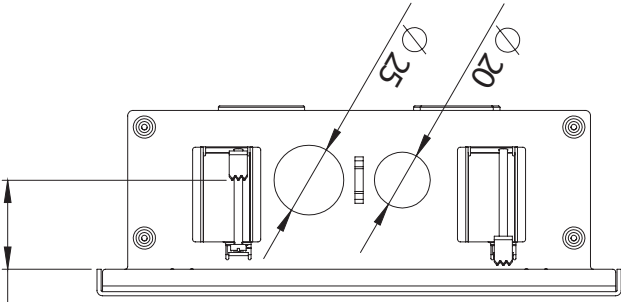
## NORMATIVA

### REGULACIONES

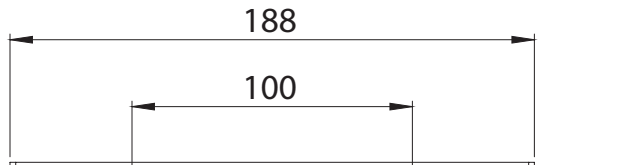
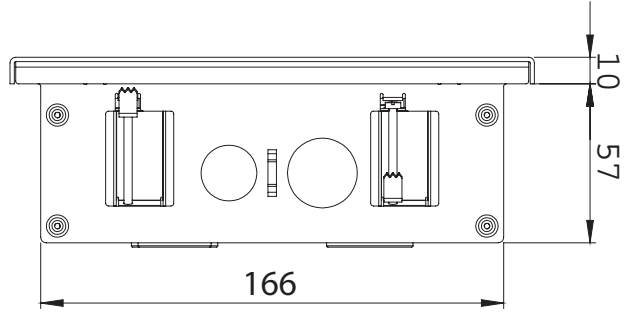
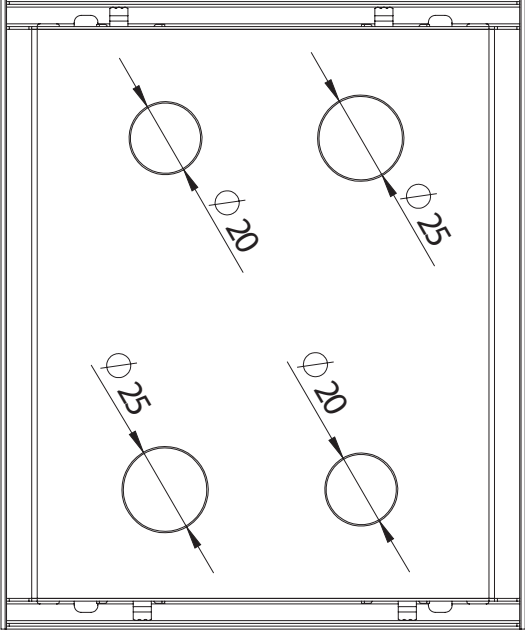
Directive 2014/35/UE LVD + Directive 2011/65/UE RoHS + EN IEC 63000:2018 + EN 60670-1:2005 + IEC 60884-1 Ed 3.2

## INFORMACIÓN LOGÍSTICA

CÓDIGO EAN UNITARIO 8421053100813	UNIDAD DE PESO EMBALAJE UNITARIO KGM	VOLUMEN EMBALAJE 2.95
ALTURA EMBALAJE UNITARIO 0.00	EAN EMBALAJE 8421053100813	UNIDAD DE VOLUMEN EMBALAJE DMQ
ANCHO EMBALAJE UNITARIO 0.00	UDS. CONTENIDAS EMBALAJE 1	PESO BRUTO EMBALAJE 0.00
LONGITUD EMBALAJE UNITARIO 0.00	ALTURA EMBALAJE 69.00	PESO NETO EMBALAJE 1.72
VOLUMEN EMBALAJE UNITARIO 0.00	ANCHO EMBALAJE 189.00	UNIDAD DE PESO EMBALAJE KGM
PESO BRUTO EMBALAJE UNITARIO 1.72	LONGITUD EMBALAJE 226.00	
PESO NETO DEL PRODUCTO 1.72	UNIDAD DE MEDIDA EMBALAJE MMT	



Min. 2 / Max. 30



226

