

Interruptor para tarjeta con 2 microrruptores e indicador luminoso 250V~ oro Simon 270

REF. 20000550-095



INFORMACIÓN BÁSICA

ACABADO

Oro

TIPO DE BALANCÍN

Ancha

MATERIAL

Plástico

COMPATIBILIDAD

Marcos Simon 270

CONTENIDO DEL EMBALAJE

Mecanismo, tapa y hoja de instrucciones

CLASE ETIM

EC001590

INFORMACIÓN TÉCNICA

MERCADO DISPONIBLE
CE

SECCIÓN DE CABLE ADMITIDA
(MM)
De 1,5 a 2,5 mm

INDICADOR DE CONSUMO (MA)
1 mA

TIPO DE CUBIERTA
0

NÚMERO DE ELEMENTOS
POSIBLES
1 elemento

FRECUENCIA
50 - 60 Hz

FUNCIÓN INDICADORA
Sí

INTENSIDAD (A)
10 AX

CLASIFICACIÓN IP
IP20

MANTENIMIENTO
Limpiar con un paño suave y seco. No utilizar paños y/o limpiadores abrasivos que contengan cloro.

TIPO DE MECANISMO
Card

RANGO DE TEMPERATURA DE
FUNCIONAMIENTO (°C)
5 - 45 °C

ALIMENTACIÓN (V~)
250 V~

RANGO DE TEMPERATURA DE
ALMACENAMIENTO (°C)
-25 - 50 °C

VERSIÓN
Individual

TENSIÓN (V~)
250 V~

INSTALACIÓN Y MANTENIMIENTO

DESNUDADO DE CABLE
NECESARIO (MM)
7

INSTALABLE EN CAJA DE
EMPOTRAR
Universal

DIRECCIÓN DE INSTALACIÓN
Horizontal,Vertical

TIPO DE INSTALACIÓN
Apto para empotrar

TIPO DE CONEXIÓN DE
TERMINAL - FUNCIÓN 1
FastON 2.8mm

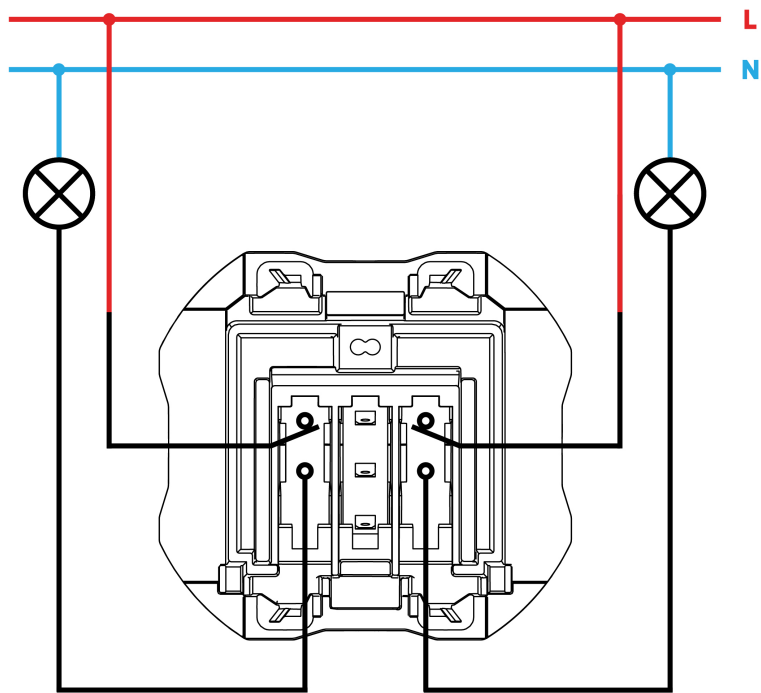
NORMATIVA

REGULACIONES

Dir. 2014/35/UE LVD | Dir. 2011/65/UE RoHS + post. mod. | EN 61058-1-2:2016 | EN IEC 63000:2018

INFORMACIÓN LOGÍSTICA

CÓDIGO EAN UNITARIO	PESO BRUTO EMBALAJE UNITARIO	LONGITUD EMBALAJE
8421053265185	0.046	55
ALTURA EMBALAJE UNITARIO	PESO NETO DEL PRODUCTO	UNIDAD DE MEDIDA EMBALAJE
0	0.046	MMT
ANCHO EMBALAJE UNITARIO	UNIDAD DE PESO EMBALAJE UNITARIO	VOLUMEN EMBALAJE
0	KGM	242000
LONGITUD EMBALAJE UNITARIO	EAN EMBALAJE	UNIDAD DE VOLUMEN EMBALAJE
0	8421053265185	MMQ
UNIDAD DE MEDIDA EMBALAJE UNITARIO	UDS. CONTENIDAS EMBALAJE	PESO BRUTO EMBALAJE
MMT	1	0
VOLUMEN EMBALAJE UNITARIO	ALTURA EMBALAJE	PESO NETO EMBALAJE
0	80	0.046
UNIDAD DE VOLUMEN EMBALAJE UNITARIO	ANCHO EMBALAJE	UNIDAD DE PESO EMBALAJE
MMQ	55	KGM



Conexión con terminal faston
Conection with faston terminal

