

Conector 3RCA de medio elemento blanco Simon 27 Play

REF. 2701093-030



INFORMACIÓN BÁSICA

DESCRIPCIÓN

Se trata de un conector 3RCA de medio elemento que mide 22,5x45 mm disponible en color blanco de la marca Simon 27 Play.

Viene con sistema de embornamiento a tornillo, funcionamiento a inserción y con una longitud máxima recomendada para el cableado de 20 metros. Para su instalación bastará con empotrar el conector o colocarlo sobre la superficie. El material de fabricación está compuesto de componentes metálicos con aislamiento libre de halógenos y embellecedor termoplástico.

Para su correcto mantenimiento es recomendable utilizar un paño suave humedecido ligeramente en una solución de agua jabonosa. Aconsejamos que no usen paños y/o limpiadores abrasivos que contengan cloro.

El conector cumple perfectamente su función gracias a la experiencia de una marca sólida y especializada en el sector.

ACABADO

Blanco

COMPATIBILIDAD

Marcos Simon 27 Play, Simon 27 Neos, Simon 27 Scudo, Simon 27, Simon 27 Centralizaciones y Simon 44 Aqua

CONTENIDO DEL EMBALAJE

Conector 3RCA hoja de instrucciones

CLASE ETIM

EC000018

OBSERVACIONES

Longitud máxima recomendada de cableado: 20 metros. Para más información consultar hoja de instrucciones del producto.

INFORMACIÓN TÉCNICA

MERCADO DISPONIBLE

CE

SECCIÓN DE CABLE ADMITIDA (MM)

De 0,2 a 0,5 mm

NÚMERO DE CONECTORES

3

TIPO DE CONECTOR

RCA

NÚMERO DE CONTACTOS

9

NÚMERO DE ELEMENTOS POSIBLES

Medio elemento

FORMATO

RCA

CLASIFICACIÓN IP

IP20

MANTENIMIENTO

Limpiar con un paño suave y seco. No utilizar paños y/o limpiadores abrasivos que contengan cloro.

TIPO DE MECANISMO

Insertion

NÚMERO DE MÓDULOS

1 módulo

RANGO DE TEMPERATURA DE FUNCIONAMIENTO (°C)

5 - 40 °C

RANGO DE TEMPERATURA DE ALMACENAMIENTO (°C)

-25 - 50 °C

VERSIÓN

Individual

NÚMERO DE CABLES

9

INSTALACIÓN Y MANTENIMIENTO

DESNUDADO DE CABLE NECESARIO (MM)

5

GARRA

Simon 27

INSTALABLE EN CAJA DE EMPOTRAR

Universal, Americano, Espacios reducidos y Centralizaciones

TIPO DE INSTALACIÓN

Apto para superficie y empotrar

TIPO DE CONEXIÓN DE TERMINAL - FUNCIÓN 1

A tornillo

NORMATIVA

REGULACIONES

Directive 2011/65/UE RoHS + EN IEC 63000:2018

INFORMACIÓN LOGÍSTICA

CÓDIGO EAN UNITARIO 8421053203439	PESO BRUTO EMBALAJE UNITARIO 0.056	LONGITUD EMBALAJE 76
ALTURA EMBALAJE UNITARIO 32.5	PESO NETO DEL PRODUCTO 0.016	UNIDAD DE MEDIDA EMBALAJE MMT
ANCHO EMBALAJE UNITARIO 72.2	UNIDAD DE PESO EMBALAJE UNITARIO KGM	VOLUMEN EMBALAJE 0.329
LONGITUD EMBALAJE UNITARIO 72.2	EAN EMBALAJE 8421053203439	UNIDAD DE VOLUMEN EMBALAJE DMQ
UNIDAD DE MEDIDA EMBALAJE UNITARIO MMT	UDS. CONTENIDAS EMBALAJE 1	PESO BRUTO EMBALAJE 0.055
VOLUMEN EMBALAJE UNITARIO 0.169	ALTURA EMBALAJE 57	PESO NETO EMBALAJE 0.016
UNIDAD DE VOLUMEN EMBALAJE UNITARIO DMQ	ANCHO EMBALAJE 76	UNIDAD DE PESO EMBALAJE KGM

VISTA FRONTAL E ISOMÉTRICA DEL PRODUCTO

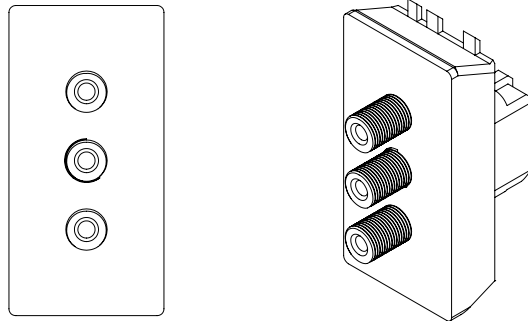
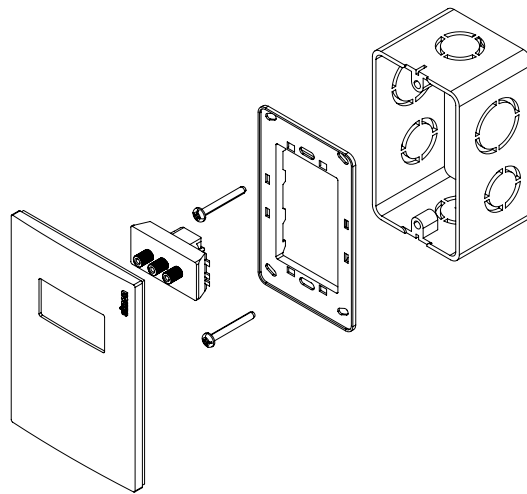


DIAGRAMA DE MONTAJE



*Placa y chasis NO incluidos