

## Marco de 3 medios elementos blanco con bastidor para caja americana Simon 27 Play

REF. G2700613030



### INFORMACIÓN BÁSICA

#### DESCRIPCIÓN

La pieza mide 123x85 mm, viene en color blanco y pertenece a la estupenda y amplia gama de Simon 27 Play. Cuenta con espacio para 3 medios elementos y viene con bastidor para caja americana de 3 módulos (es decir, 1 elemento + 1 medio elemento) y se adapta en 1, 2, 3 y hasta 4 elementos diferentes. Fabricado en material termoestable con bastidor metálico, puede soportar temperaturas entre los 5 y 40°, pudiendo alcanzar hasta un máximo de entre -25 y 50° C, tal y como acepta y regula la normativa EN 60669-1:1999+A1:2002+A2:2008 + IEC 60884-1 Ed 3.2 + UNE 20315-1-1:2009 + UNE 20315-1-2:2009 + EN 50581:2012. Aconsejamos combinar con teclas y tapas de color blanco. Para la instalación bastará con hacer presión sobre el marco, además la podrá colocar tanto de manera vertical como horizontal. Para su higiene, utilice un paño suave y seco, no lo utilice paños y/o limpiadores abrasivos que contengan cloro.

#### ACABADO

Blanco

#### COMPATIBILIDAD

Mecanismos Simon 27 Play

#### CLASE ETIM

EC000007

#### MATERIAL

Plástico

#### EMBALAJE

Retráctil

## INFORMACIÓN TÉCNICA

### MERCADO DISPONIBLE

CE

### DISPONIBLE EN

1, 2, 3 y 4 medios elementos

### CLASIFICACIÓN IP

IP20

### MANTENIMIENTO

Limpiar con un paño suave y seco. No utilizar paños y/o limpiadores abrasivos que contengan cloro.

### NÚMERO DE MÓDULOS

3 módulos

### RANGO DE TEMPERATURA DE FUNCIONAMIENTO (°C)

5 - 40 °C

### RANGO DE TEMPERATURA DE ALMACENAMIENTO (°C)

-25 - 50 °C

### VERSIÓN

3 medios elementos (1 elemento + 1 medio elemento)

## INSTALACIÓN Y MANTENIMIENTO

### INSTALABLE EN CAJA DE EMPOTRAR

Americano

### DIRECCIÓN DE INSTALACIÓN

Horizontal,Vertical

### TIPO DE INSTALACIÓN

Apto para empotrar

## NORMATIVA

### GARANTÍA

3 años

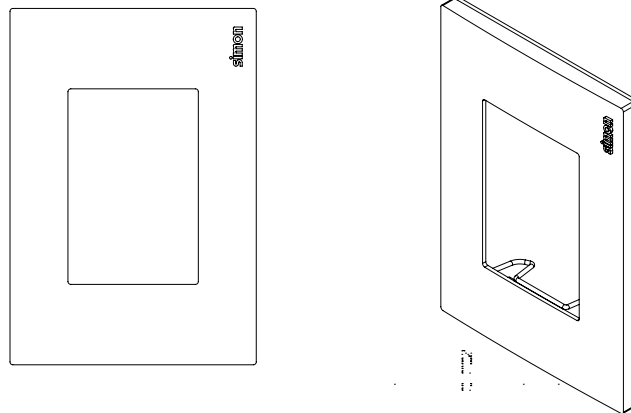
### REGULACIONES

Dir. 2014/35/UE LVDEN 60669-1:2018

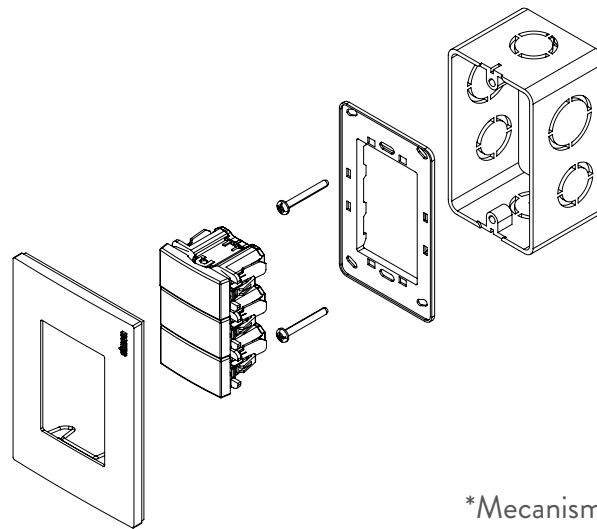
## INFORMACIÓN LOGÍSTICA

CÓDIGO EAN UNITARIO 8412852022253	PESO NETO DEL PRODUCTO 0.093	UNIDAD DE MEDIDA EMBALAJE MMT
ALTURA EMBALAJE UNITARIO 0	UNIDAD DE PESO EMBALAJE UNITARIO KGM	VOLUMEN EMBALAJE 1775040
ANCHO EMBALAJE UNITARIO 0	EAN EMBALAJE 18412852622252	UNIDAD DE VOLUMEN EMBALAJE MMQ
LONGITUD EMBALAJE UNITARIO 0	UDS. CONTENIDAS EMBALAJE 5	PESO BRUTO EMBALAJE 0.23
VOLUMEN EMBALAJE UNITARIO 355008	ALTURA EMBALAJE 86	PESO NETO EMBALAJE 0.465
UNIDAD DE VOLUMEN EMBALAJE UNITARIO MMQ	ANCHO EMBALAJE 120	UNIDAD DE PESO EMBALAJE KGM
PESO BRUTO EMBALAJE UNITARIO 0.093	LONGITUD EMBALAJE 172	

## VISTA FRONTAL E ISOMÉTRICA DEL PRODUCTO



## DIAGRAMA DE MONTAJE



\*Mecanismos No incluidos