

## Conmutador 10 AX 250V~ con sistema de embornamiento rápido blanco Simon 27 Play

REF. G2720165



## INFORMACIÓN BÁSICA

### DESCRIPCIÓN

Conmutador de 10 AX y 250 V con sistema de embornamiento rápido de la serie Simon 27 Play.

Es de color blanco y dimensiones de 45 mm x 45 mm. Está fabricado por componentes metálicos con aislamiento termoplástico libre de halógenos y embellecedor termoestable. No incluye ningún tipo de grabado en su superficie.

La sección de cable que admite es de 1,5 a 2,5 mm y el pelado de cable necesario para hacer la conexión es de 11 mm.

Pertenece a la categoría de mecanismos de mando de Simon y tiene función basculante. Es apto para empotrar y para instalar en superficie. Para limpiar correctamente, se recomienda usar un paño seco y suave.

La Serie 27 Play permite intercambiar las teclas de los mecanismos, (pulsadores, interruptores, conmutadores, etc.) Por tanto, para esta pieza, es posible sustituir el acabado de la tecla suministrada. Hay 7 acabados adicionales disponibles!!

### ACABADO

Blanco

### COMPATIBILIDAD

Marcos Simon 27 Play, Simon 27 Neos, Simon 27 Scudo, Simon 27, Simon 27 Centralizaciones y Simon 44 Aqua

### EMBALAJE

Retráctil

### CLASE ETIM

EC001590

## INFORMACIÓN TÉCNICA

MERCADO DISPONIBLE  
CE

SECCIÓN DE CABLE ADMITIDA  
(MM)  
De 1,5 a 2,5 mm

NÚMERO DE ELEMENTOS  
POSIBLES  
1 elemento

FUNCIÓN INDICADORA  
No

INTENSIDAD (A)  
10 AX

CLASIFICACIÓN IP  
IP21

MANTENIMIENTO  
Limpiar con un paño suave y seco. No utilizar paños y/o limpiadores abrasivos que contengan cloro.

TIPO DE MECANISMO  
Pivoting

NÚMERO DE MÓDULOS  
2 módulos

RANGO DE TEMPERATURA DE  
FUNCIONAMIENTO (°C)  
5 - 40 °C

RANGO DE TEMPERATURA DE  
ALMACENAMIENTO (°C)  
-25 - 50 °C

VERSIÓN  
Individual

TENSIÓN (V~)  
250 V~

## INSTALACIÓN Y MANTENIMIENTO

DESNUDADO DE CABLE  
NECESARIO (MM)  
11

GARRA  
Simon 27

INSTALABLE EN CAJA DE  
EMPOTRAR  
Universal, Americano y Centralizaciones

DIRECCIÓN DE INSTALACIÓN  
Horizontal,Vertical

TIPO DE INSTALACIÓN  
Apto para superficie y empotrar

TIPO DE CONEXIÓN DE  
TERMINAL - FUNCIÓN 1  
Rápido

## NORMATIVA

GARANTÍA  
3 años

### REGULACIONES

Dir. 2014/35/UE LVD | Dir. 2011/65/UE RoHS + post. mod. EN 60669-1:2018 | EN IEC 63000:2015

## INFORMACIÓN LOGÍSTICA

CÓDIGO EAN UNITARIO 8412852000145	PESO NETO DEL PRODUCTO 0.032	UNIDAD DE MEDIDA EMBALAJE MMT
ALTURA EMBALAJE UNITARIO 0	UNIDAD DE PESO EMBALAJE UNITARIO KGM	VOLUMEN EMBALAJE 1270500
ANCHO EMBALAJE UNITARIO 0	EAN EMBALAJE 8412852982816	UNIDAD DE VOLUMEN EMBALAJE MMQ
LONGITUD EMBALAJE UNITARIO 0	UDS. CONTENIDAS EMBALAJE 10	PESO BRUTO EMBALAJE 0.32
VOLUMEN EMBALAJE UNITARIO 117660	ALTURA EMBALAJE 55	PESO NETO EMBALAJE 0.32
UNIDAD DE VOLUMEN EMBALAJE UNITARIO MMQ	ANCHO EMBALAJE 105	UNIDAD DE PESO EMBALAJE KGM
PESO BRUTO EMBALAJE UNITARIO 0.032	LONGITUD EMBALAJE 225	

VISTA FRONTAL E ISOMÉTRICA DEL PRODUCTO

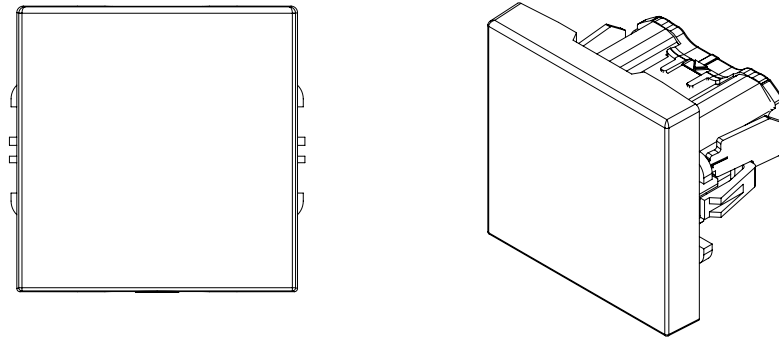
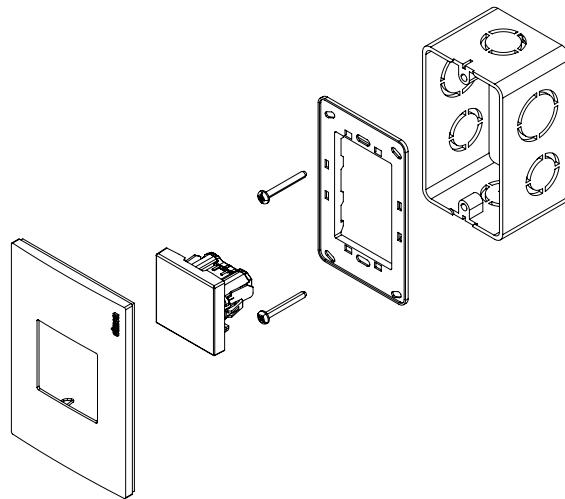
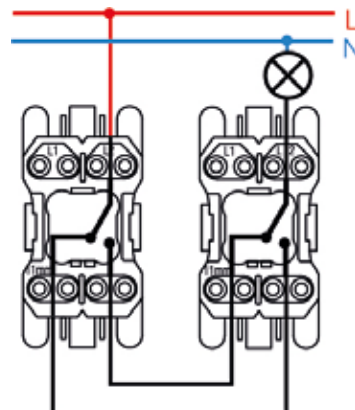


DIAGRAMA DE MONTAJE



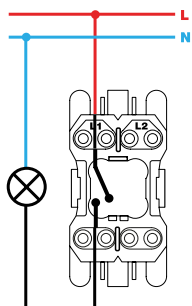
\*Placa y chasis NO incluidos

DIAGRAMA DE CONEXIÓN

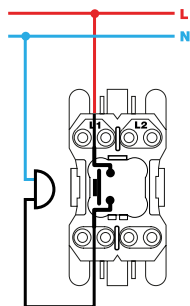


# MECANISMOS SIMON 27, 28 Y 44

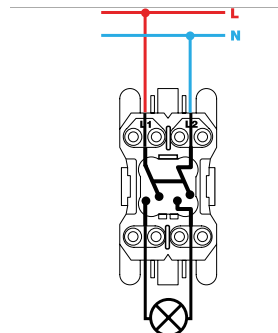
## Mecanismos básicos / Basic switches



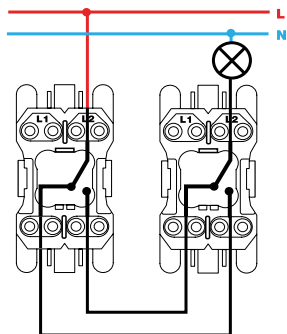
Interruptor unipolar / Single-pole switch  
XX00101-XX



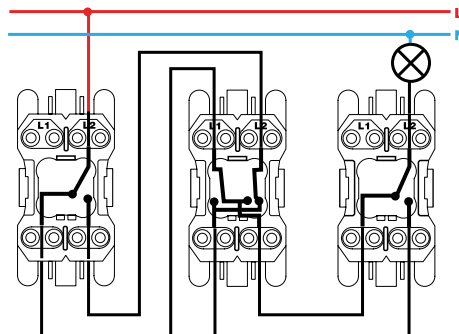
Pulsador / Push button switch  
XX00150-XX



Interruptor bipolar / Double pole switch  
XX00133-XX

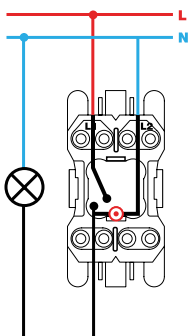


Conmutador / 2-way switch  
XX00201-XX

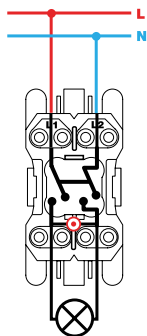


Conmutador cruce / Intermediate switch  
XX00251-XX

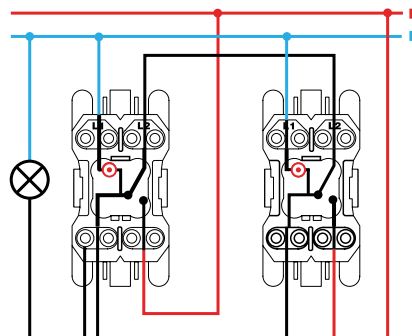
## Mecanismos con piloto / Pilot switches



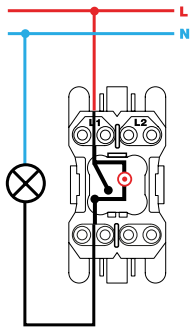
Interruptor unipolar / Single-pole switch  
XX00102-XX



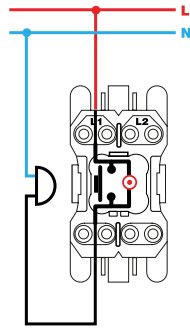
Interruptor bipolar / Double pole switch  
XX00134-XX



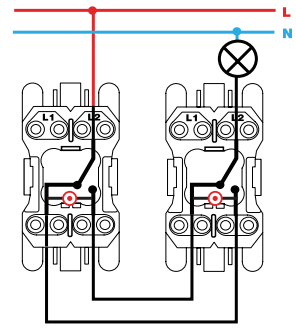
Conmutador / 2-way switch  
XX00202-XX



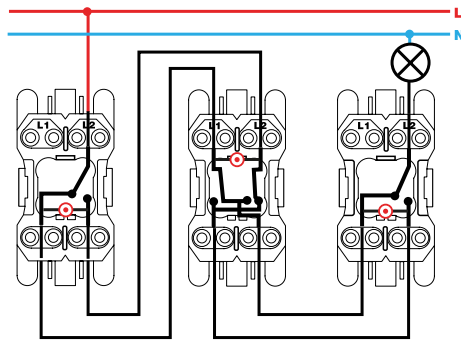
Interrupor unipolar / Single-pole switch  
XX00104-XX



Pulsador / Push button switch  
XX00160-XX



Conmutador / 2-way switch  
XX2700204-XX



Conmutador cruce / Intermediate switch  
XX2700254-XX