

Tapa ciega de medio elemento blanco Simon 27 Play

REF. 27800-34



INFORMACIÓN BÁSICA

DESCRIPCIÓN

Tapa ciega de medio elemento de la serie 27 Play esta disponible en 2 acabados diferentes, pero se recomienda siempre escoger el marco del mismo color de la tapa que seleccionemos. La tapa ciega es de version individual, este modelo de tapa incluye medio elemento y un módulo pero no contiene función señalizadora. El limite del intervalo de temperatura va desde los 5 a los 40°C llegando a temperaturas máximas de -25 a 50°C. Es apta para tipos de instalaciones en superficie o empotradas.

Descubre la tapa ciega de medio elemento, que no aplica ninguna normativa. El material de fabricación de la tapa ciega es termoestable, con un acabado en blanco plástico. Las dimensiones de la tapa son de 22,5x45mm. Este modelo de tapa ciega de medio elemento no incluye ningún tipo de grabado.

ACABADO

Blanco

MATERIAL

Plástico

CONTENIDO DEL EMBALAJE

Tapa

SÍMBOLO

Sin grabados

COMPATIBILIDAD

Mecanismos Simon 75

CLASE ETIM

EC000011

OBSERVACIONES

Disponibile en 2 acabados. Se recomienda escoger marco con el mismo color de la tapa seleccionada.

INFORMACIÓN TÉCNICA

MERCADO DISPONIBLE
CE

NÚMERO DE ELEMENTOS
POSIBLES

Medio elemento

FUNCIÓN INDICADORA

No

CLASIFICACIÓN IP
IP20

MANTENIMIENTO

Limpiar con un paño suave y seco. No utilizar paños y/o limpiadores abrasivos que contengan cloro.

NÚMERO DE MÓDULOS

1 módulo

RANGO DE TEMPERATURA DE
FUNCIONAMIENTO (°C)

5 - 40 °C

RANGO DE TEMPERATURA DE
ALMACENAMIENTO (°C)

-25 - 50 °C

VERSIÓN

Individual

INSTALACIÓN Y MANTENIMIENTO

DIRECCIÓN DE INSTALACIÓN

Horizontal,Vertical

TIPO DE INSTALACIÓN

Apto para superficie y empotrar

NORMATIVA

REGULACIONES

Dir. 2014/35/UE LVD | EN IEC 60670-1:2021 + A11:2021

INFORMACIÓN LOGÍSTICA

CÓDIGO EAN UNITARIO 8421053253342	PESO BRUTO EMBALAJE UNITARIO 0.02	LONGITUD EMBALAJE 220.00
ALTURA EMBALAJE UNITARIO 22.50	PESO NETO DEL PRODUCTO 0.01	UNIDAD DE MEDIDA EMBALAJE MMT
ANCHO EMBALAJE UNITARIO 20.00	UNIDAD DE PESO EMBALAJE UNITARIO KGM	VOLUMEN EMBALAJE 1.87
LONGITUD EMBALAJE UNITARIO 46.50	EAN EMBALAJE 8421053011409	UNIDAD DE VOLUMEN EMBALAJE DMQ
UNIDAD DE MEDIDA EMBALAJE UNITARIO MMT	UDS. CONTENIDAS EMBALAJE 20	PESO BRUTO EMBALAJE 0.38
VOLUMEN EMBALAJE UNITARIO 0.02	ALTURA EMBALAJE 53.00	PESO NETO EMBALAJE 0.28
UNIDAD DE VOLUMEN EMBALAJE UNITARIO MMQ	ANCHO EMBALAJE 160.00	UNIDAD DE PESO EMBALAJE KGM

VISTA FRONTAL E ISOMÉTRICA DEL PRODUCTO

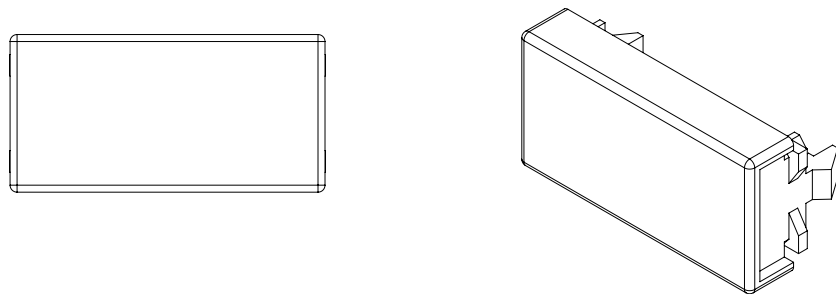
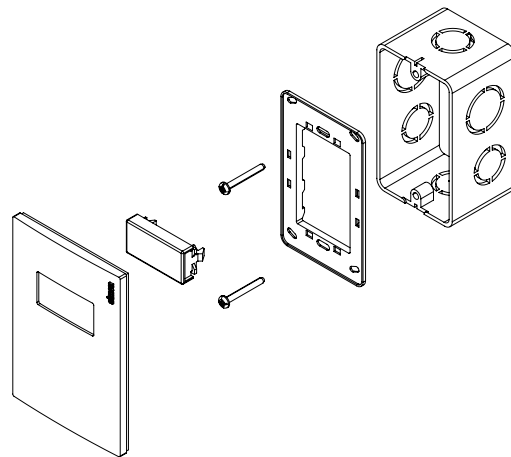


DIAGRAMA DE MONTAJE



*Placa y chasis NO incluidos