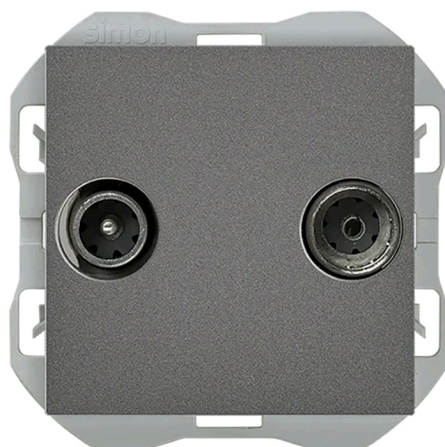


## Toma de señal R-TV+Sat final titanio Simon 270

REF. 20000488-096



### INFORMACIÓN BÁSICA

**ACABADO**

Titanio

**COMPATIBILIDAD**

Marcos Simon 270

**CLASE ETIM**

EC000439

**MATERIAL**

Metal,Plástico

**CONTENIDO DEL EMBALAJE**

Toma R-TV+SAT, tapa y hoja de instrucciones

## INFORMACIÓN TÉCNICA

### MERCADO DISPONIBLE

CE

### SECCIÓN DE CABLE ADMITIDA (MM)

De 1,5 a 2,5 mm

### TIPO DE CONECTOR

IEC

### TIPO DE CUBIERTA

Ancha

### NÚMERO DE ELEMENTOS POSIBLES

1 elemento

### FORMATO

R/TV,SAT

### CLASIFICACIÓN IP

IP20

### MANTENIMIENTO

Limpiar con un paño suave y seco. No utilizar paños y/o limpiadores abrasivos que contengan cloro.

### TIPO DE MECANISMO

Insertion

### RANGO DE TEMPERATURA DE FUNCIONAMIENTO (°C)

5 - 45 °C

### RANGO DE TEMPERATURA DE ALMACENAMIENTO (°C)

-25 - 50 °C

## INSTALACIÓN Y MANTENIMIENTO

### DESNUDADO DE CABLE NECESARIO (MM)

8

### INSTALABLE EN CAJA DE EMPOTRAR

Universal

### DIRECCIÓN DE INSTALACIÓN

Horizontal,Vertical

### TIPO DE INSTALACIÓN

Apto para empotrar

## NORMATIVA

### REGULACIONES

Dir. 2014/30/UE EMC | Dir. 2011/65/UE RoHS + post. mod. | EN 50083-2:2012 + A1:2015 | EN IEC 63000:2018

## INFORMACIÓN LOGÍSTICA

CÓDIGO EAN UNITARIO 8421053266298	PESO BRUTO EMBALAJE UNITARIO 0.088	LONGITUD EMBALAJE 280
ALTURA EMBALAJE UNITARIO 0	PESO NETO DEL PRODUCTO 0.088	UNIDAD DE MEDIDA EMBALAJE MMT
ANCHO EMBALAJE UNITARIO 0	UNIDAD DE PESO EMBALAJE UNITARIO KGM	VOLUMEN EMBALAJE 901320
LONGITUD EMBALAJE UNITARIO 0	EAN EMBALAJE 8421053265017	UNIDAD DE VOLUMEN EMBALAJE MMQ
UNIDAD DE MEDIDA EMBALAJE UNITARIO MMT	UDS. CONTENIDAS EMBALAJE 5	PESO BRUTO EMBALAJE 0
VOLUMEN EMBALAJE UNITARIO 0	ALTURA EMBALAJE 55.5	PESO NETO EMBALAJE 0.44
UNIDAD DE VOLUMEN EMBALAJE UNITARIO MMQ	ANCHO EMBALAJE 58	

● INTERMEDIA  
20000487-09

○ FINAL  
20000488-09x

● UNICA  
20000486-09x

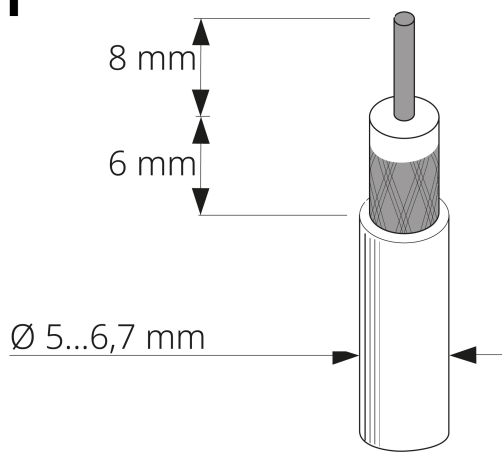
En Serie/Cascada



En Estrella



1



2



3



4



Para información más detallada consultar la hoja de instrucciones  
For more detailed information check the instruction sheet