

Tecla de 2 módulos grafito Simon 27 Play

REF. 2720010-038



INFORMACIÓN BÁSICA

DESCRIPCIÓN

Esta tecla única de dos módulos ofrece un recurso de decoración único para ambientar cualquier estancia, algo a lo que nos tiene acostumbrados Simon 27 Play a través de sus productos. Esta la colección conjuga magníficamente la funcionalidad, la practicidad y la decoración para dar respuesta a las solicitudes expresas de los clientes.

Esta presentación de una tecla única de dos módulos, con una dimensión de 45 por 45 milímetros en color

Grafito, presenta una opción decorativa de gran presencia y distinción.

Esta tecla individual es apta tanto para colocar en superficie como para empotrar, además, esta construida con las más rigurosas estimaciones técnicas, según normativa, y con un material plástico de alta calidad que garantiza su buen y extenso uso, tanto en hogar como en oficinas.

Esta tecla que tiene una función específicamente embellecedora se vende como un producto individual que ira a sustituir a la tecla incluida en los mecanismos estándares de SIMON.

ACABADO

Grafito

MATERIAL

Plástico

CONTENIDO DEL EMBALAJE

Tecla individual

SÍMBOLO

Sin grabados

COMPATIBILIDAD

Mecanismos Simon 27 Play

CLASE ETIM

EC000011

OBSERVACIONES

Esta referencia sólo incluye la tecla embellecedora. Para completar la función debe adquirirse un mecanismo y sustituir la tecla incluida.

INFORMACIÓN TÉCNICA

MERCADO DISPONIBLE

México y Latinoamérica

CLASIFICACIÓN IP

IP20

NÚMERO DE MÓDULOS

2 módulos

NÚMERO DE ELEMENTOS POSIBLES

1 elemento

MANTENIMIENTO

Limpiar con un paño suave y seco. No utilizar paños y/o limpiadores abrasivos que contengan cloro.

RANGO DE TEMPERATURA DE ALMACENAMIENTO (°C)

50 °C

FUNCIÓN INDICADORA

No

VERSIÓN

Individual

INSTALACIÓN Y MANTENIMIENTO

DIRECCIÓN DE INSTALACIÓN

Vertical y horizontal

TIPO DE INSTALACIÓN

Apto para superficie y empotrar

NORMATIVA

REGULACIONES

NMX-J-005-ANCE-2005 + NMX-J-508-ANCE-2010

INFORMACIÓN LOGÍSTICA

CÓDIGO EAN UNITARIO

8421053075289

PESO BRUTO EMBALAJE UNITARIO

0.015

LONGITUD EMBALAJE

91

ALTURA EMBALAJE UNITARIO

11.13

PESO NETO DEL PRODUCTO

0.012

UNIDAD DE MEDIDA EMBALAJE

MMT

ANCHO EMBALAJE UNITARIO

45.5

UNIDAD DE PESO EMBALAJE UNITARIO

KGM

VOLUMEN EMBALAJE

0.597

LONGITUD EMBALAJE UNITARIO

44.7

EAN EMBALAJE

8421053075289

UNIDAD DE VOLUMEN EMBALAJE

DMQ

UNIDAD DE MEDIDA EMBALAJE UNITARIO

MMT

UDS. CONTENIDAS EMBALAJE

10

PESO BRUTO EMBALAJE

0.154

VOLUMEN EMBALAJE UNITARIO

0.023

ALTURA EMBALAJE

81

PESO NETO EMBALAJE

0.12

UNIDAD DE VOLUMEN EMBALAJE UNITARIO

DMQ

ANCHO EMBALAJE

81

UNIDAD DE PESO EMBALAJE

KGM

VISTA FRONTAL E ISOMÉTRICA DEL PRODUCTO

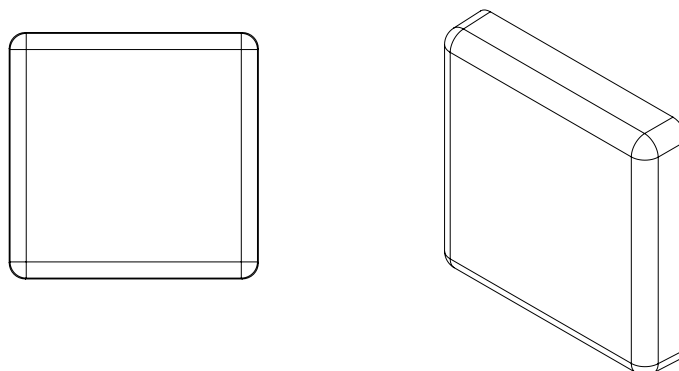
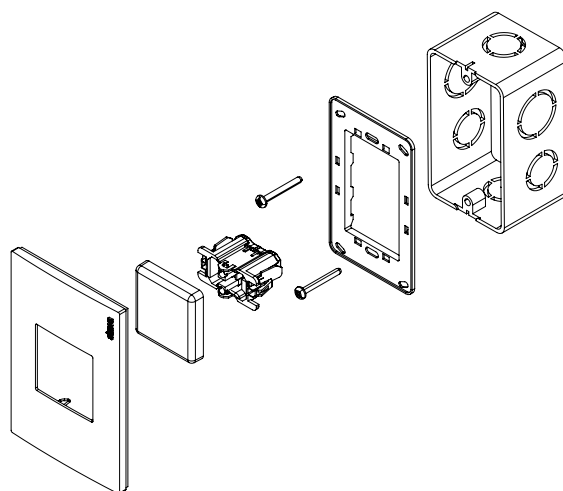


DIAGRAMA DE MONTAJE



*Placas, mecanismo y chasis NO incluidos