

**Interruptor bipolar 16 AX 250V~ con sistema de embornamiento a tornillo blanco Simon 27 Play**

REF. 27133-65



## INFORMACIÓN BÁSICA

### DESCRIPCIÓN

Este interruptor bipolar 16 AX 250V~ es de color blanco y puede instalarse de manera sencilla gracias a su sistema de embornamiento a tornillo. Está incluido en la serie Simon 27 Play, una colección novedosa y rompedora dotada de mecanismos con funciones electrónicas y piezas intercambiables, idóneas para personalizar toda clase de espacios. Este interruptor basculante es, además, apto para superficie y empotrar y ha sido fabricado en cumplimiento con el reglamento vigente. Contiene componentes de carácter metálicos con revestimiento en termoplástico libre de halógenos y el embellecedor está fabricado con plástico termoestable. La robustez de estos materiales configura una pieza altamente resistente a temperaturas extremas y, por tanto, ideal para instalar en cualquier lugar. Mide 45x45 mm y no contiene ningún tipo de grabado. En cuanto a su limpieza, es suficiente con dar ligeras pasadas con un paño húmedo y de textura suave.

### ACABADO

Blanco

### COMPATIBILIDAD

Marcos Simon 27 Play, Simon 27 Neos, Simon 27 Scudo, Simon 27, Simon 27 Centralizaciones y Simon 44 Aqua

### CONTENIDO DEL EMBALAJE

Mecanismo con tecla

### CLASE ETIM

EC001590

### OBSERVACIONES

Se recomienda Marco color blanco

## INFORMACIÓN TÉCNICA

### MERCADO DISPONIBLE

CE

### CLASIFICACIÓN IP

IP21

### RANGO DE TEMPERATURA DE FUNCIONAMIENTO (°C)

5 - 40 °C

### SECCIÓN DE CABLE ADMITIDA (MM)

De 1,5 a 2,5 mm

### MANTENIMIENTO

Limpiar con un paño suave y seco. No utilizar paños y/o limpiadores abrasivos que contengan cloro.

### RANGO DE TEMPERATURA DE ALMACENAMIENTO (°C)

-25 - 50 °C

### NÚMERO DE ELEMENTOS POSIBLES

1 elemento

### TIPO DE MECANISMO

Pivoting

### VERSIÓN

Individual

### FUNCIÓN INDICADORA

No

### NÚMERO DE MÓDULOS

2 módulos

### TENSIÓN (V~)

250 V~

### INTENSIDAD (A)

16 AX

## INSTALACIÓN Y MANTENIMIENTO

### DESNUDADO DE CABLE NECESARIO (MM)

11

### GARRA

Simon 27

### INSTALABLE EN CAJA DE EMPOTRAR

Universal, Americano y  
Centralizaciones

### DIRECCIÓN DE INSTALACIÓN

Horizontal,Vertical

### TIPO DE INSTALACIÓN

Apto para superficie y empotrar

### TIPO DE CONEXIÓN DE TERMINAL - FUNCIÓN 1

Rápido

## NORMATIVA

### REGULACIONES

Dir. 2014/35/UE LVD | Dir. 2011/65/UE RoHS + post. mod. | EN 60669-1:2018 | EN IEC 63000:2018

## INFORMACIÓN LOGÍSTICA

CÓDIGO EAN UNITARIO	PESO BRUTO EMBALAJE UNITARIO	LONGITUD EMBALAJE
8421053251539	0.05	220.00
ALTURA EMBALAJE UNITARIO	PESO NETO DEL PRODUCTO	UNIDAD DE MEDIDA EMBALAJE
36.50	0.04	MMT
ANCHO EMBALAJE UNITARIO	UNIDAD DE PESO EMBALAJE UNITARIO	VOLUMEN EMBALAJE
45.70	KGM	1.87
LONGITUD EMBALAJE UNITARIO	EAN EMBALAJE	UNIDAD DE VOLUMEN EMBALAJE
46.30	8421053036051	DMQ
UNIDAD DE MEDIDA EMBALAJE UNITARIO	UDS. CONTENIDAS EMBALAJE	PESO BRUTO EMBALAJE
MMT	10	0.48
VOLUMEN EMBALAJE UNITARIO	ALTURA EMBALAJE	PESO NETO EMBALAJE
0.08	53.00	0.39
UNIDAD DE VOLUMEN EMBALAJE UNITARIO	ANCHO EMBALAJE	UNIDAD DE PESO EMBALAJE
MMQ	160.00	KGM

# MECANISMOS SIMON 27, 28 Y 44

## Mecanismos básicos / Basic switches



Interruptor unipolar / Single-pole switch  
XX00101-XX



Pulsador / Push button switch  
XX00150-XX



Interruptor bipolar / Double pole switch  
XX00133-XX



Conmutador / 2-way switch  
XX00201-XX



Conmutador cruce / Intermediate switch  
XX00251-XX

## Mecanismos con piloto / Pilot switches



Interruptor unipolar / Single-pole switch  
XX00102-XX



Interruptor bipolar / Double pole switch  
XX00134-XX



Conmutador / 2-way switch  
XX00202-XX



Interrupor unipolar / Single-pole switch  
XX00104-XX



Pulsador / Push button switch  
XX00160-XX



Conmutador / 2-way switch  
XX2700204-XX



Conmutador cruce / Intermediate switch  
XX2700254-XX

VISTA FRONTAL E ISOMÉTRICA DEL PRODUCTO

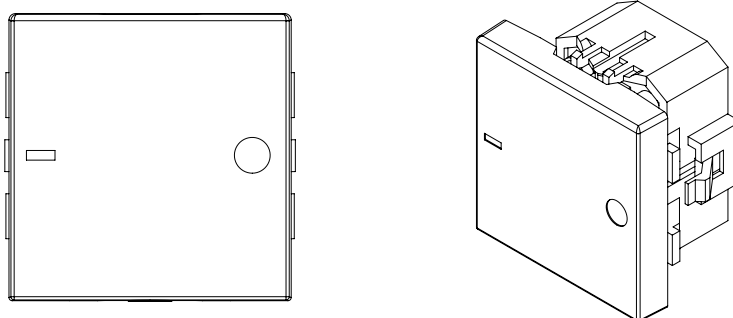
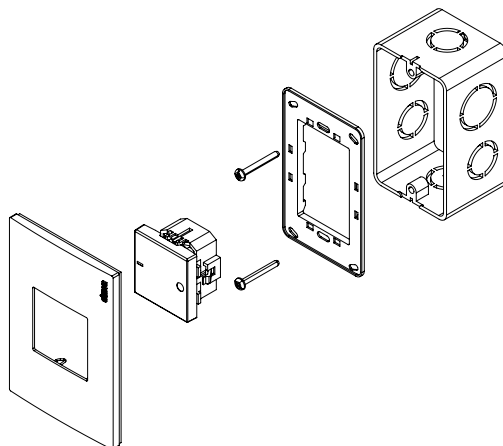


DIAGRAMA DE MONTAJE



\*Placa y chasis NO incluidos

DIAGRAMA DE CONEXIÓN

