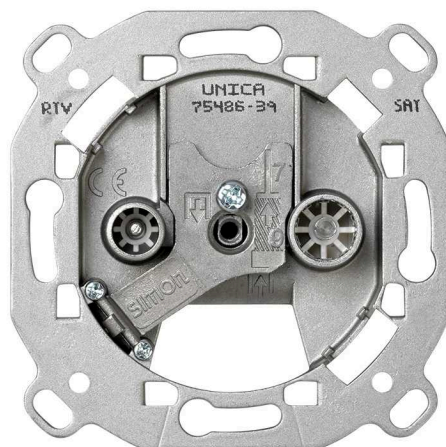


## Toma de señal R-TV+SAT no modular final Simon 75

REF. 75488-39



### INFORMACIÓN BÁSICA

#### DESCRIPCIÓN

Toma de señal R-TV+SAT no modular final Simon 75, diseñada para la distribución eficiente de señal de radio, televisión terrestre y satélite como último punto de línea en instalaciones individuales. Una solución fiable para entornos residenciales y profesionales que requieren calidad de transmisión. Basada en conectores IEC de 9,5 mm Ø, con sistema de embornamiento a tornillo y funcionamiento por inserción, garantiza una conexión estable y segura. Admite cable coaxial de 6 a 8 mm con pelado de 7 mm, facilitando una instalación precisa y profesional. Fabricada con componentes metálicos y aislamiento termoplástico libre de halógenos, conforme a la normativa UNE-EN 50083-2:2013, combina rendimiento técnico, durabilidad y una integración estética coherente con las series Simon compatibles.

#### MATERIAL

Metal,Plástico

#### COMPATIBILIDAD

Marcos Simon 27 Play, Simon 27 Scudo, Simon 27, Simon 31, Simon 44 Aqua, Simon 75, Simon 82 Detail, Simon 82 Nature, Simon 82 Concept y Simon 82

#### CONTENIDO DEL EMBALAJE

Toma R-TV y hoja de instrucciones

#### CLASE ETIM

EC000439

#### OBSERVACIONES

Basada en conectores IEC 9,5 mm. Ø

## INFORMACIÓN TÉCNICA

MERCADO DISPONIBLE CE	FORMATO R/TV,SAT	DIMENSIÓN DE EMPOTRAMIENTO (MM) 35
SECCIÓN DE CABLE ADMITIDA (MM) 6.0 - 8.0	CLASIFICACIÓN IP IP20	RANGO DE TEMPERATURA DE ALMACENAMIENTO (°C) -25 - 50 °C
NÚMERO DE CONECTORES 2	ENLAZABLE No	VERSIÓN Individual
TIPO DE CONECTOR IEC	CANTIDAD MÁXIMA POR CIRCUITO 1	NÚMERO DE CABLES 1
NÚMERO DE CONTACTOS 2	TIPO DE MECANISMO Multimedia	
NÚMERO DE ELEMENTOS POSIBLES 1 elemento	RANGO DE TEMPERATURA DE FUNCIONAMIENTO (°C) 5 - 40 °C	

## INSTALACIÓN Y MANTENIMIENTO

DESNUDADO DE CABLE NECESARIO (MM) 7	TIPO DE FIJACIÓN Tornillos	TIPO DE INSTALACIÓN Apto para superficie y empotrar
GARRA Incluidas	INSTALABLE EN CAJA DE EMPOTRAR Universal	TIPO DE CONEXIÓN DE TERMINAL - FUNCIÓN 1 A tornillo
EXTRACCIÓN DE CUBIERTA Únicamente con herramienta	DIRECCIÓN DE INSTALACIÓN Horizontal,Vertical	

## NORMATIVA

### GARANTÍA

3 años

### REGULACIONES

Dir. 2014/30/UE EMC | Dir. 2011/65/UE RoHS + post. mod. | EN 50083-2:2012 +A1:2015 | EN IEC 63000:2018

## INFORMACIÓN LOGÍSTICA

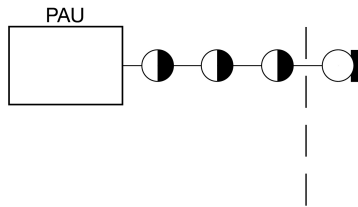
CÓDIGO EAN UNITARIO	PESO BRUTO EMBALAJE UNITARIO	LONGITUD EMBALAJE
8421053256312	0.101	221
ALTURA EMBALAJE UNITARIO	PESO NETO DEL PRODUCTO	UNIDAD DE MEDIDA EMBALAJE
0	0.101	MMT
ANCHO EMBALAJE UNITARIO	UNIDAD DE PESO EMBALAJE UNITARIO	VOLUMEN EMBALAJE
0	KGM	2990130
LONGITUD EMBALAJE UNITARIO	EAN EMBALAJE	UNIDAD DE VOLUMEN EMBALAJE
0	8421053024980	MMQ
UNIDAD DE MEDIDA EMBALAJE UNITARIO	UDS. CONTENIDAS EMBALAJE	PESO BRUTO EMBALAJE
MMT	10	1.105
VOLUMEN EMBALAJE UNITARIO	ALTURA EMBALAJE	PESO NETO EMBALAJE
0	82	1.01
UNIDAD DE VOLUMEN EMBALAJE UNITARIO	ANCHO EMBALAJE	UNIDAD DE PESO EMBALAJE
MMQ	165	KGM

● INTERMEDIA  
75487-39  
75467-69

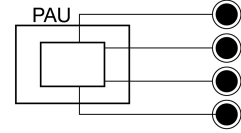
○ FINAL  
75488-39  
75468-69

● UNICA  
7500470-039  
75486-39  
75466-69

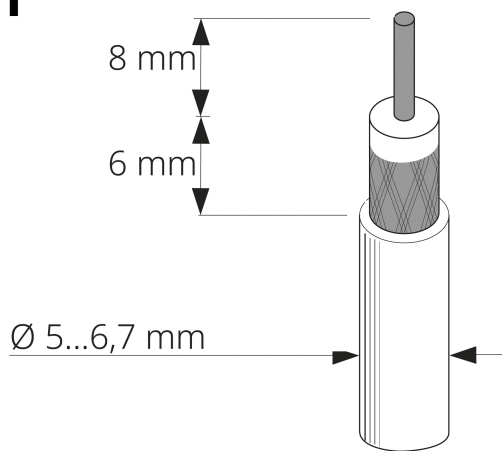
En Serie/Cascada



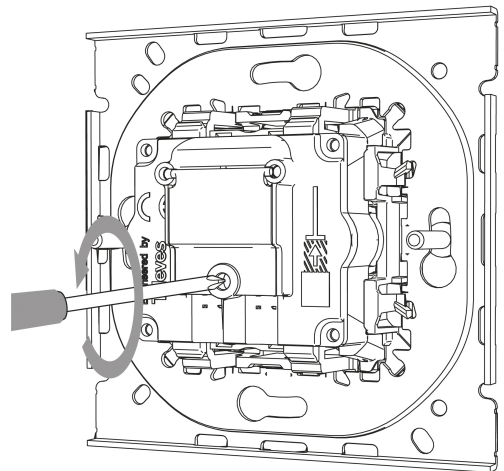
En Estrella



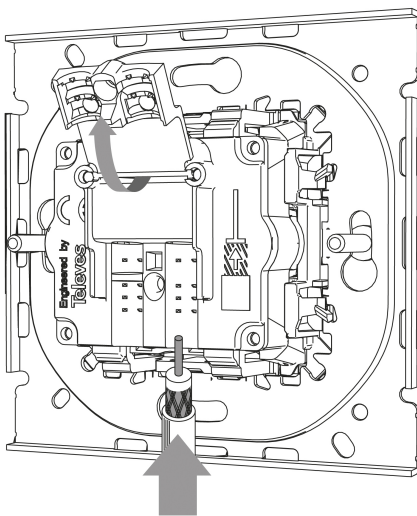
1



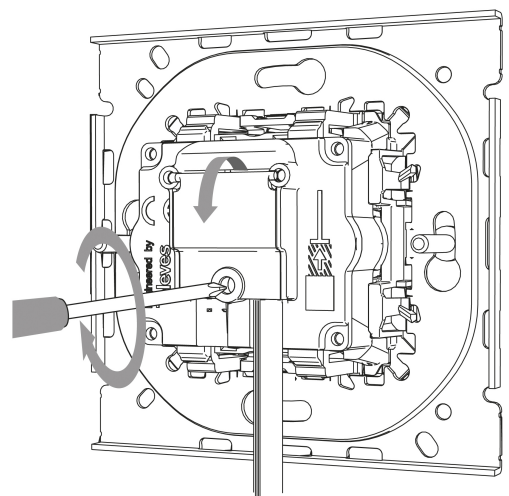
2



3



4



Para información más detallada consultar la hoja de instrucciones  
For more detailed information check the instruction sheet

