

## 89262720-130

### Sensor de luminosidad empotrado redondo KNX blanco



#### Descripción del producto:

Detector de luminosidad empotrado. La altura de instalación recomendada es de 2,8 m, siendo la altura máxima de 4 m.

El rango de regulación de luminosidad es 2 - 1000 lux. La configuración del detector se realiza a través de mando a distancia y KNX.

Dispone de modo de funcionamiento TEACH. Posibilidad de interconexión entre sensores a través de KNX. El protocolo de control es KNX.

La tensión de alimentación es KNX (21 - 30 VDC). La temperatura de funcionamiento del detector es: -20 - 50 °C.

Acabado negro, grado de protección IP 54 y dimensiones: Ø 124 x 51 mm.

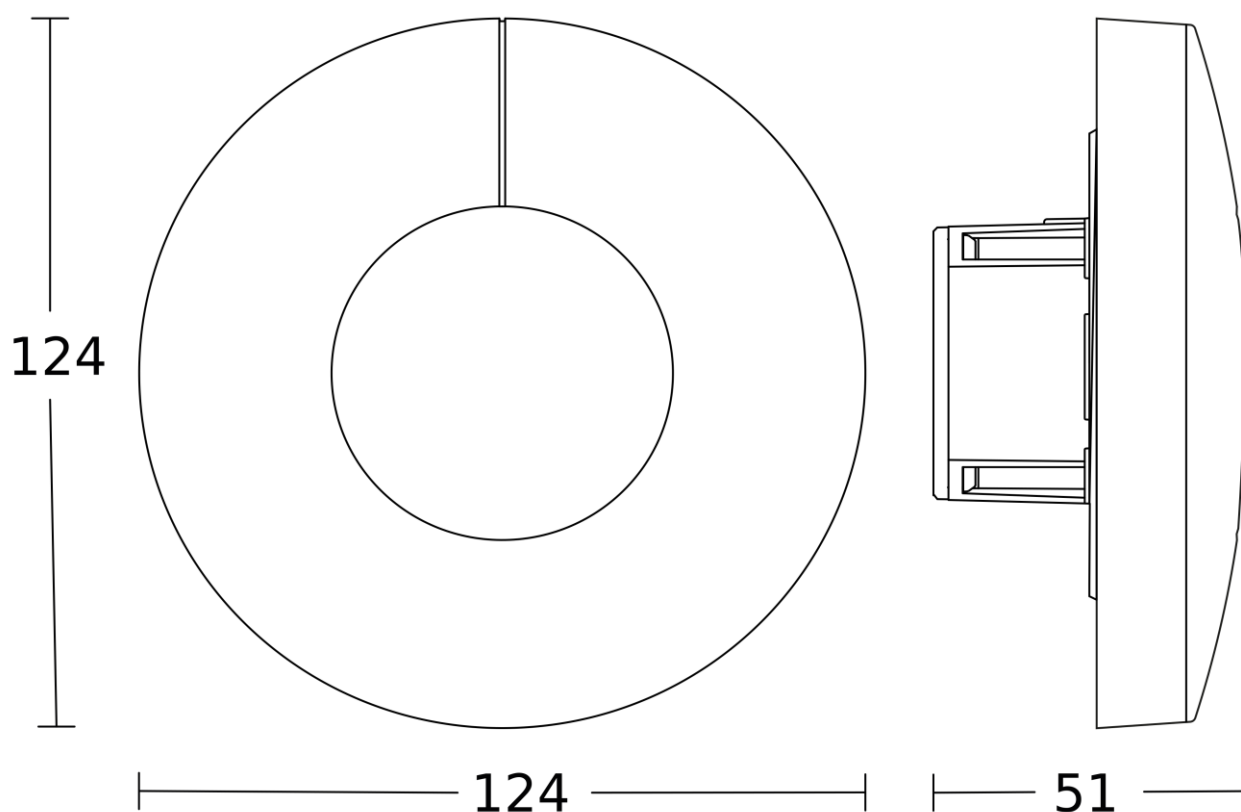
Garantía de 5 años.

## Características Generales

Tensión Alimentación:	KNX (21 - 30 VDC)	Instalación:	Empotrado
Necesita Accesorio	SÍ	Diámetro	**Instalación en
Empotrar:		Corte:	caja
Grado de Protección IP:	20	Dimensiones:	Ø 124 x 51 mm
Rango Temperatura:	-20 - 50 °C	Acabado:	Blanco

\*Detector para instalación en caja empotrable, diámetro de corte según caja utilizada. El diámetro de corte será de 68 mm si se instala con accesorio de empotrar.

Medidas:



## Parámetros de detección

---

Tecnología:	Luminosidad
-------------	-------------

---

Altura Mínima:	2,3 m
----------------	-------

---

---

Tipo de Detección:	Sin Detección
--------------------	---------------

---

Altura Máxima:	4 m
----------------	-----

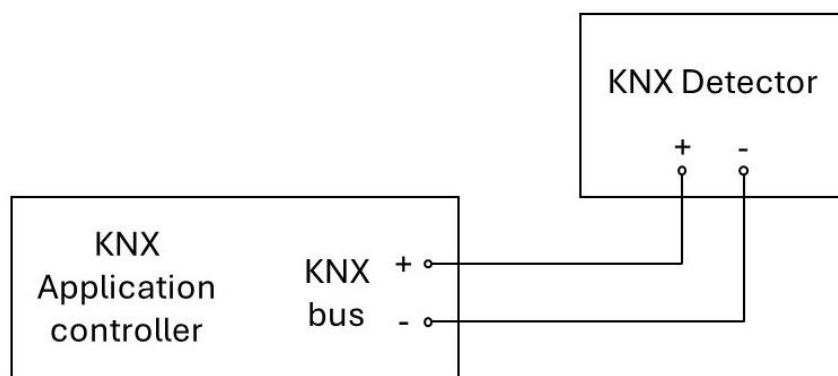
---

## Configuración y control

Tipo de Control:	KNX	Consumo Típico:	- mA
Entrada Auxiliar:	NO	Configuración:	SR, KNX*
Rango Luminosidad:	2 - 1000 lux	Rango Temporización:	

\*P: Potenciómetros, SR: Smart Remote, BL: Bluetooth, KNX: KNX software ETS

Esquema de conexión:



## Datos Logísticos

---

Peso Neto:	0,125 kg
------------	----------

---

EAN Producto:	8421053401620
---------------	---------------

---

Ancho Embalaje:	124 mm
-----------------	--------

---

---

Peso Bruto:	0,215 kg
-------------	----------

---

Alto Embalaje:	90 mm
----------------	-------

---

Profundo Embalaje:	160 mm
--------------------	--------

---