

89193000-143

Proyector exterior con detectir PIR 180° 10m 14W 3000K
blanco



Descripción del producto:

Proyector con detector PIR. La potencia es de 14,3 W, el flujo luminoso es 1642 lm y la temperatura de color es 3000 K.

La altura máxima de instalación es 4m y la instalación es en pared (superficie). El rango de detección es 10m y el ángulo de detección es de 180 °.

El rango de regulación de luminosidad es 2 - 2000 lux y el rango de temporización es 8 s - 35 min.

La configuración de la luminaria se realiza a través de potenciómetros.

La tensión de alimentación es 220 - 240 VAC. La temperatura de funcionamiento es: -20 - 40 °C.

Grado de protección IP 54 e IK 03 y dimensiones: 195 x 195 x 187 mm.

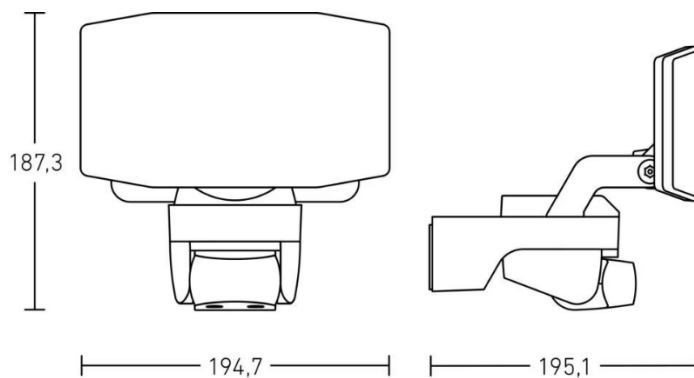
Garantía de 3 años.

Características Generales

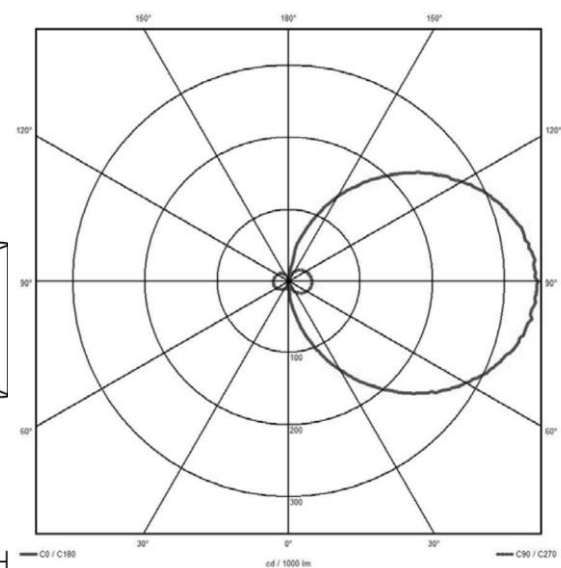
Tensión Alimentación:	220 - 240 VAC
Frecuencia:	50 - 60 Hz
Potencia:	14,3 W
Temperatura de color:	3000 K
CRI:	82
Dimensiones:	195 x 195 x 187 mm
IP:	IP 54

Instalación:	Superficie
Flujo Luminoso:	1642 lm
Vida útil (L70):	100.000 h
Rango T ^a :	-20 - 40 °C
IK:	IK 03

Medidas:

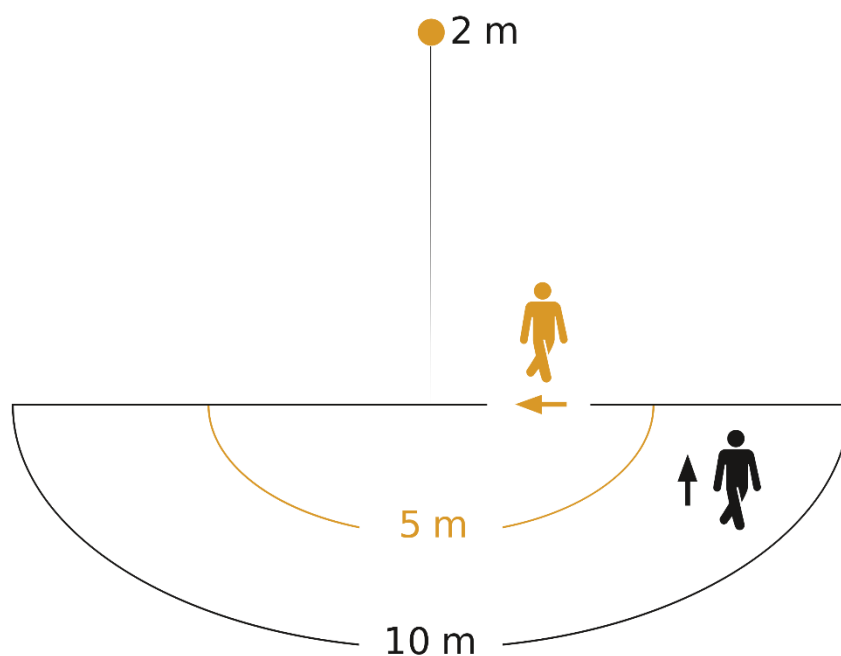


Fotometría:



Parámetros de detección

Tecnología:	PIR		
Tipo:	Movimiento	Rango Movimiento:	10 m
Ángulo detección	180 °	Altura máxima:	4 m



Possible mounting height: 1,80 m - 4,00 m

Orange: radial

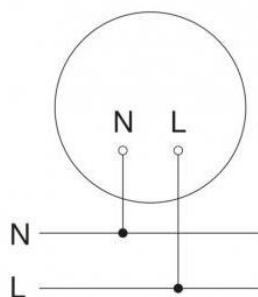
Black: tangential

Configuración y control

Tipo de control:	On/Off	Configuración:	P*
Entrada Auxiliar:	No	Rango Temporización:	8 s - 35 min
Rango Luminosidad:	2 - 2000 lux		
Interconexión:	No		

*P: Potenciómetros, BL: Bluetooth

Esquema de conexión:



Datos Logísticos

Peso Neto:	0,630 kg	Peso Bruto:	1,025 kg
EAN Producto:	8421053429686		
Alto Embalaje:	232 mm	Ancho Embalaje:	182 mm
Profundo Embalaje:	295 mm		