

89210334-230

Detector de presencia real y luminosidad de superficie
DALI-2 Input BL blanco



Descripción del producto:

Detector de presencia real y luminosidad de superficie. La altura de instalación recomendada es de 2,8 m, siendo la altura mínima de 2,5 m y la altura máxima de 12 m. Tiene un ángulo de detección de 360 ° y un ángulo de apertura de 160°. El rango de detección tangencial es de 15 m y el rango de detección radial de 15 m. El rango de detección de presencia es de 15 m y el rango de detección de presencia real es de 9 m.

El rango de medición de luminosidad es 2 - 1000 lux. La configuración del detector se realiza a través del bus DALI.

Posibilidad de interconexión entre sensores a través de DALI. El protocolo de control es DALI-2 Input. El consumo típico es de 2 mA.

La tensión de alimentación es 220 - 240 VAC. La temperatura de funcionamiento del detector es: -20 - 50 °C.

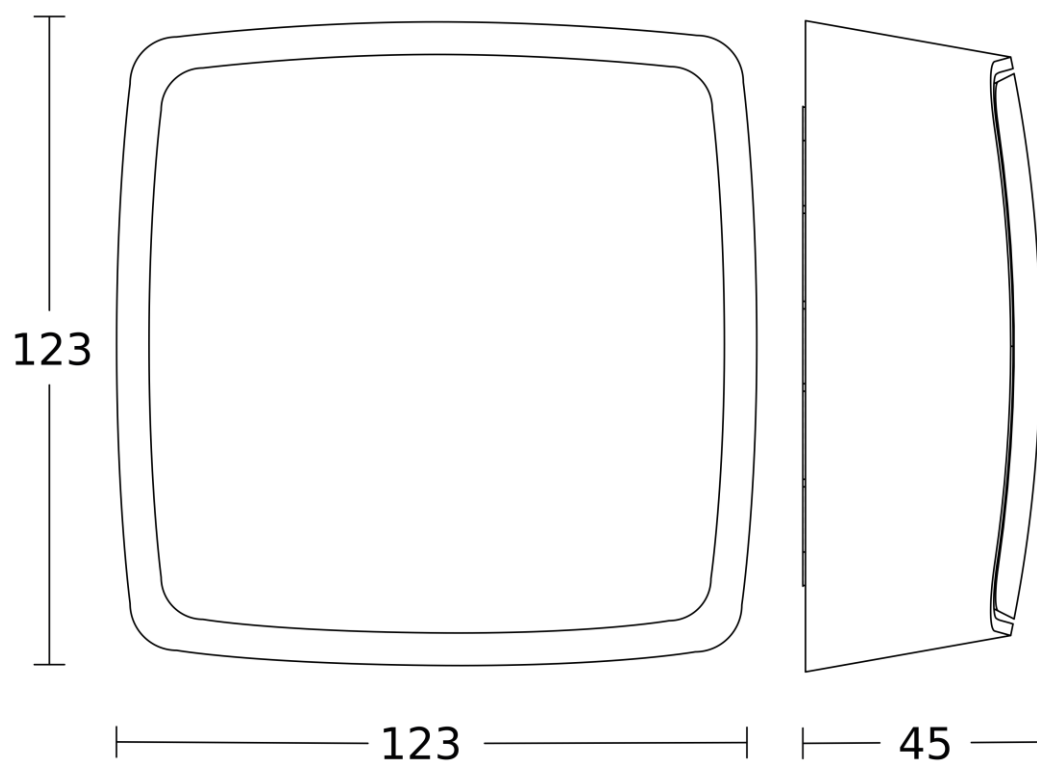
Acabado blanco, grado de protección IP 20 y dimensiones: 123 x 123 x 45 mm.

Garantía de 5 años.

Características Generales

Tensión Alimentación:	220 - 240 VAC	Frecuencia:	50 - 60 Hz
Instalación:	Superficie	Dimensiones:	123 x 123 x 45 mm
Grado de Protección IP:	IP 54		
Rango Temperatura:	-20 - 50 °C	Acabado:	Blanco

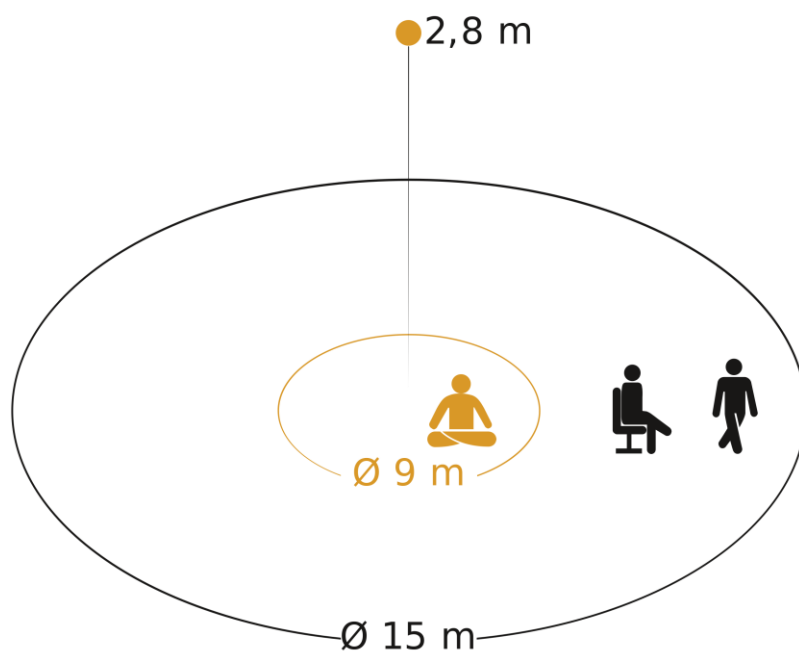
Medidas:



Parámetros de detección

Tecnología:	True Presence HF	Tipo de Detección:	Presencia
Alcance Transversal:	15 m	Alcance Radial:	15 m
Rango Presencia:	15 m	Rango Presencia Real:	9 m
Ángulo Detección	360 °	Ángulo Apertura:	160°
Altura Mínima:	2 m	Altura Máxima:	12 m
Altura Recomendada:	2,8 m		

Área de detección:



Possible mounting height: 2,00 m - 12,00 m

Orange: True Presence

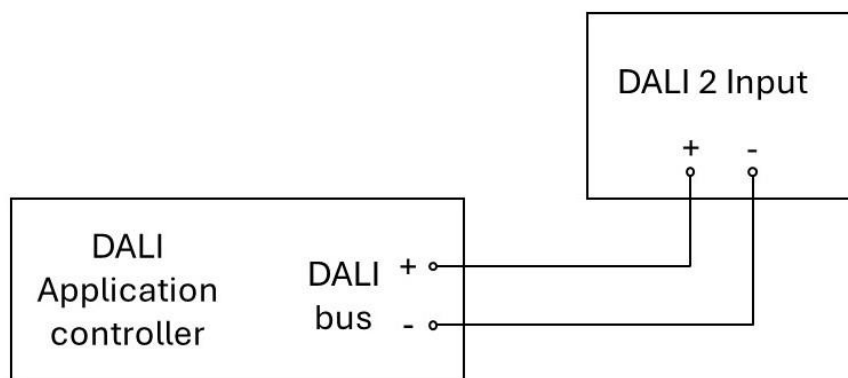
Black: movement and presence

Configuración y control

Tipo de Control:	DALI-2 Input		
Consumo Típico:	2 mA	Consumo Máximo:	2 mA
Entrada Auxiliar:	NO	Configuración:	DALI*
Rango Luminosidad:	2 - 1000 lux		
Interconexión Sensores:	SÍ	Tipo Interconexión:	DALI*

*BL: Bluetooth, DALI: DALI-2

Esquema de instalación:



Datos Logísticos

Peso Neto:	0,27 kg	Peso Bruto:	0,376 kg
EAN Producto:	8421053439425	Alto Embalaje:	16,1 cm
Ancho Embalaje:	10,1 cm	Profundo Embalaje:	14,3 cm