

89212427-230

Detector de presencia y luminosidad empotrado 24x24m
DALI-2 Master BL Mesh Blanco



Descripción del producto:

Detector de presencia y luminosidad empotrado PIR. La altura de instalación recomendada es de 2,8 m, siendo la altura mínima de 2,5 m y la altura máxima de 10 m. Tiene un ángulo de detección de 360 ° y un ángulo de apertura de 160°. El rango de detección tangencial es de 24 x 24 m y el rango de detección radial de 9 x 9 m. El rango de detección de presencia es de 9 x 9 m.

El rango de regulación de luminosidad es 2 - 2000 lux y el rango de temporización es 5 s - 60 min. La configuración del detector se realiza a través de aplicación Bluetooth.

Dispone de modo de funcionamiento TEACH. Posibilidad de interconexión entre sensores a través del bus DALI o a través de Bluetooth Mesh. El protocolo de control es DALI-2 Master. El número de luminarias regulables a través del bus DALI es 64. distribuibles en hasta 4 grupos y en una multizona.

La tensión de alimentación es 220 - 240 VAC. La temperatura de funcionamiento del detector es: 0 - 40 °C.

Acabado blanco, grado de protección IP 20 y dimensiones: 103 x 103 x 67 mm.

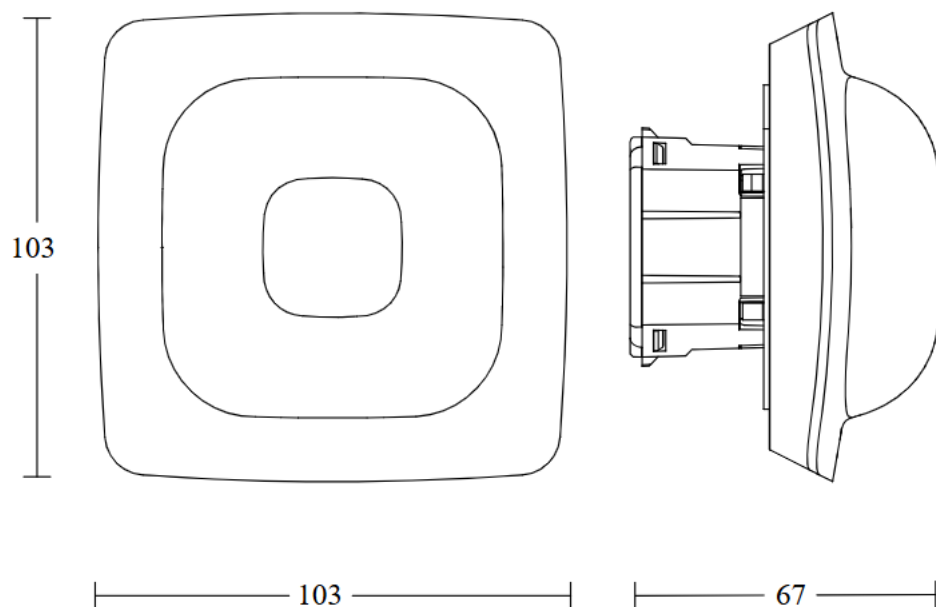
Garantía de 5 años.

Características Generales

Tensión Alimentación:	220 - 240 VAC	Frecuencia:	50 - 60 Hz
Instalación:	Empotrado	Dimensiones:	103 x 103 x 67 mm
Necesita Accesorio	Sí	Diámetro	*Instalación en caja
Empotrar:		Corte:	
Grado de Protección IP:	IP 20		
Rango Temperatura:	0 - 40 °C	Acabado:	Blanco

*Detector para instalación en caja empotrable, diámetro de corte según caja utilizada.

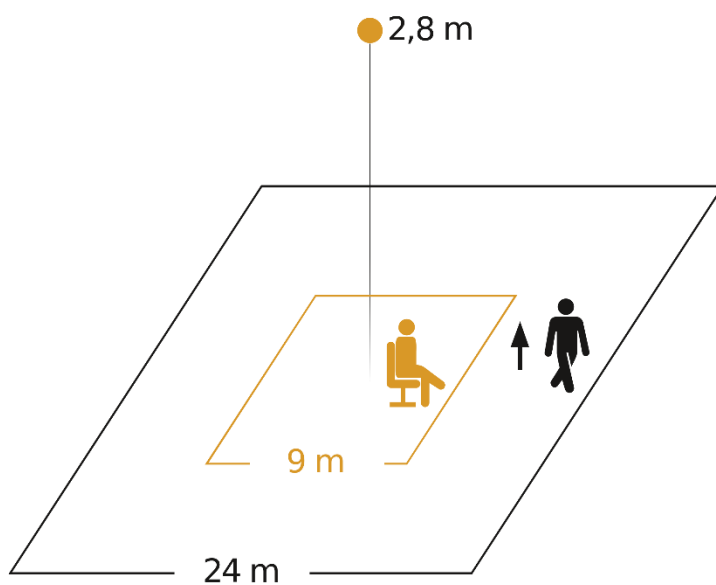
Medidas:



Parámetros de detección

Tecnología:	PIR	Tipo de Detección:	Presencia
Alcance Transversal:	24 x 24 m	Alcance Radial:	9 x 9 m
Alcance Presencia:	9 x 9 m		
Ángulo Detección	360 °	Ángulo Apertura:	160 °
Altura Mínima:	2,5 m	Altura Máxima:	10 m
Altura Recomendada:	2,8 m		

Área de detección:



Possible mounting height: 2,50 m - 10,00 m

Orange: presence

Black: tangential

Configuración y control

Tipo de Control:	DALI-2 Master		
Número Máximo de Luminarias y Grupos:	64 (4 grupos)	Corriente DALI Máxima:	128 mA
Entrada Auxiliar:	SÍ	Configuración:	BL*
Rango Luminosidad:	2 - 3000 lux	Rango Temporización:	5 s - 60 min
Interconexión Sensores:	SÍ	Tipo Interconexión:	DALI, BL*

*P: Potenciómetros, SR: Smart Remote, BL: Bluetooth, DALI: DALI-2

Esquema de conexión:

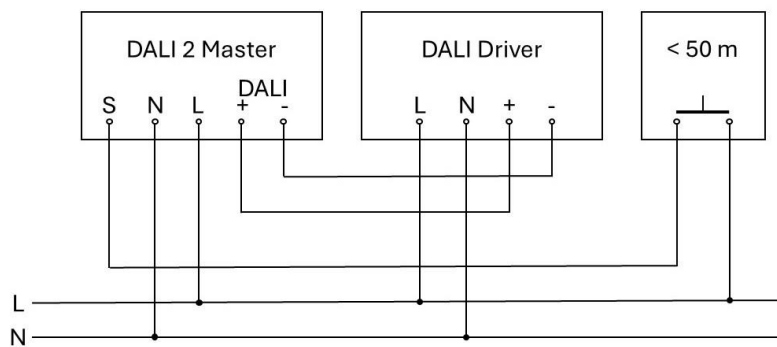
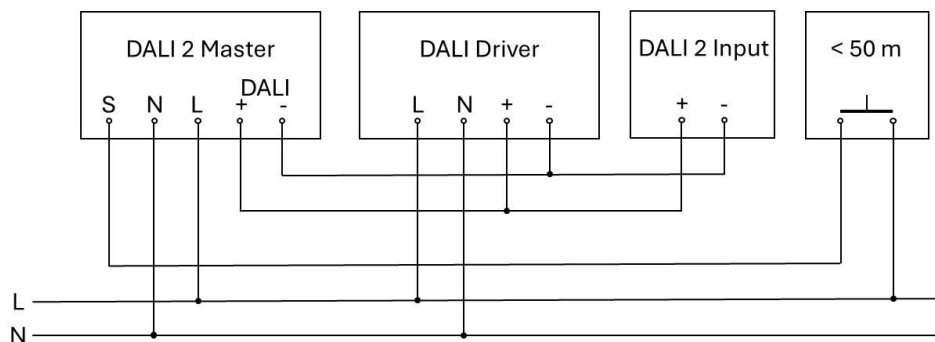


Diagrama de conexión Master/Slave DALI:



Datos Logísticos

Peso Neto:	0,170 kg
------------	----------

EAN Producto:	8421053433539
---------------	---------------

Ancho Embalaje:	101 mm
-----------------	--------

Peso Bruto:	0,279 kg
-------------	----------

Alto Embalaje:	161 mm
----------------	--------

Profundo Embalaje:	143 mm
--------------------	--------
