

## 89212437-230

Detector de presencia y luminosidad de superficie 24x24m  
DALI-2 Master BL Mesh Blanco



### Descripción del producto:

Detector de presencia y luminosidad de superficie PIR. La altura de instalación recomendada es de 2,8 m, siendo la altura mínima de 2,5 m y la altura máxima de 10 m. Tiene un ángulo de detección de 360 ° y un ángulo de apertura de 160°. El rango de detección tangencial es de 24 x 24 m y el rango de detección radial de 9 x 9 m. El rango de detección de presencia es de 9 x 9 m.

El rango de regulación de luminosidad es 2 - 2000 lux y el rango de temporización es 5 s - 60 min. La configuración del detector se realiza a través de aplicación Bluetooth.

Dispone de modo de funcionamiento TEACH. Posibilidad de interconexión entre sensores a través del bus DALI o a través de Bluetooth Mesh. El protocolo de control es DALI-2 Master. El número de luminarias regulables a través del bus DALI es 64. distribuibles en hasta 4 grupos y en una multizona.

La tensión de alimentación es 220 - 240 VAC. La temperatura de funcionamiento del detector es: 0 - 40 °C.

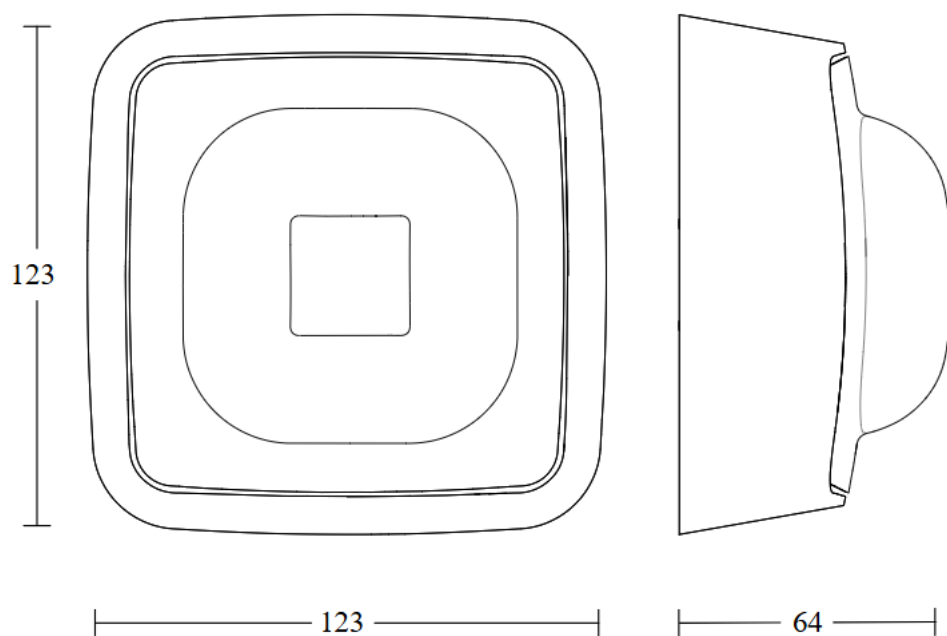
Acabado blanco, grado de protección IP 54 y dimensiones: 123 x 123 x 64 mm.

Garantía de 5 años.

## Características Generales

Tensión Alimentación:	220 - 240 VAC	Frecuencia:	50 - 60 Hz
Instalación:	Superficie	Dimensiones:	123 x 123 x 64 mm
Grado de Protección IP:	IP 50		
Rango Temperatura:	0 - 40 °C	Acabado:	Blanco

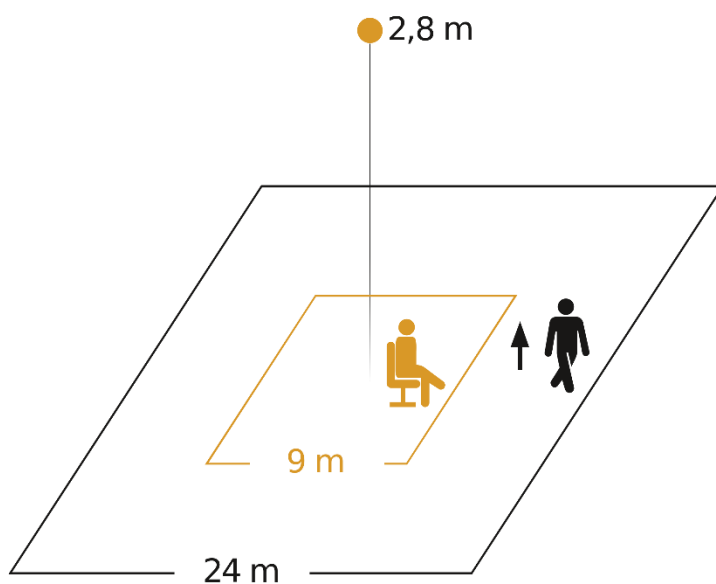
Medidas:



## Parámetros de detección

Tecnología:	PIR	Tipo de Detección:	Presencia
Alcance Transversal:	24 x 24 m	Alcance Radial:	9 x 9 m
Alcance Presencia:	9 x 9 m		
Ángulo Detección	360 °	Ángulo Apertura:	160 °
Altura Mínima:	2,5 m	Altura Máxima:	10 m

Área de detección:



Possible mounting height: 2,50 m - 10,00 m

Orange: presence

Black: tangential

Configuración y control

Tipo de Control:	DALI-2 Master	
Número Máximo de Luminarias y Grupos:	64 (4 grupos)	Corriente DALI Máxima: 128 mA
Entrada Auxiliar:	SÍ	Configuración: BL*
Rango Luminosidad:	2 - 3000 lux	Rango Temporización: 5 s - 60 min
Interconexión Sensores:	SÍ	Tipo Interconexión: DALI, BL*

\*P: Potenciómetros, SR: Smart Remote, BL: Bluetooth, DALI: DALI-2

Esquema de conexión:

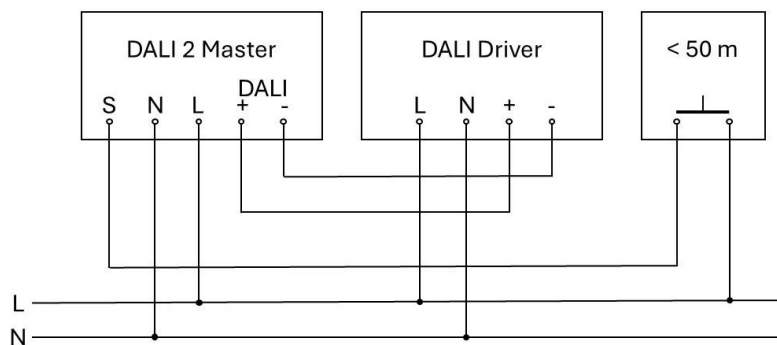
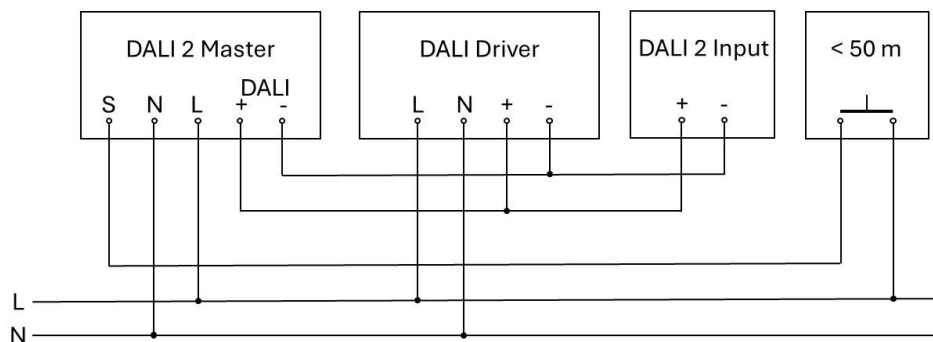


Diagrama de conexión Master/Slave DALI:



## Datos Logísticos

Peso Neto:	0,270 kg	Peso Bruto:	0,376 kg
EAN Producto:	8421053433546	Alto Embalaje:	161 mm
Ancho Embalaje:	101 mm	Profundo Embalaje:	143 mm