

89214123-238

Detector de presencia y luminosidad de superficie HF On/Off
BL 12m negro



Descripción del producto:

Detector de presencia y luminosidad de empotrar HF. La altura de instalación recomendada es de 2,8 m, siendo la altura máxima de 4 m. Tiene un ángulo de detección de 360 ° y un ángulo de apertura de 140°. El rango de detección tangencial es de 12 m y el rango de detección radial de 12 m.

El rango de regulación de luminosidad es 2 - 2000 lux y el rango de temporización es 5 s - 60 min. La configuración del detector se realiza a través de aplicación bluetooth.

Dispone de modo de funcionamiento TEACH. Posibilidad de interconexión entre sensores a través de Bluetooth. La salida de control es On/Off y la potencia máxima conmutable es de 2000 W (600 W LED).

La tensión de alimentación es 220 - 240 VAC. La temperatura de funcionamiento del detector es: -20 - 50 °C.

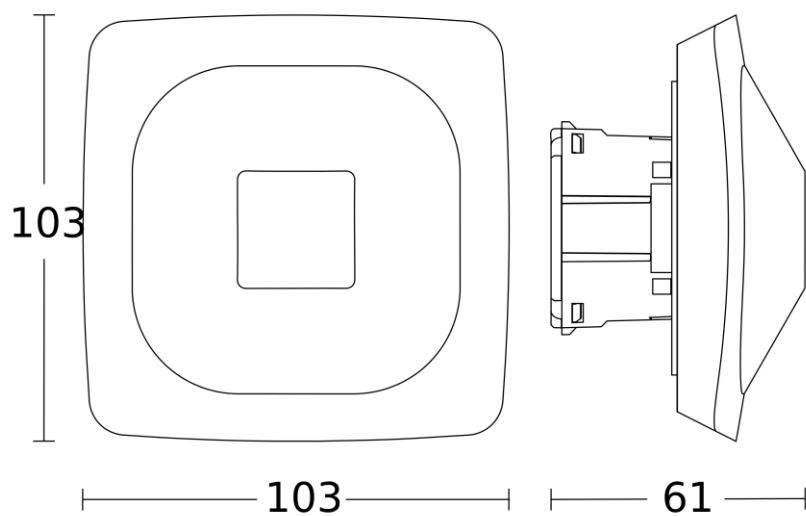
Acabado negro, grado de protección IP 20 y dimensiones: 103 x 103 x 100 mm.

Garantía de 5 años.

Características Generales

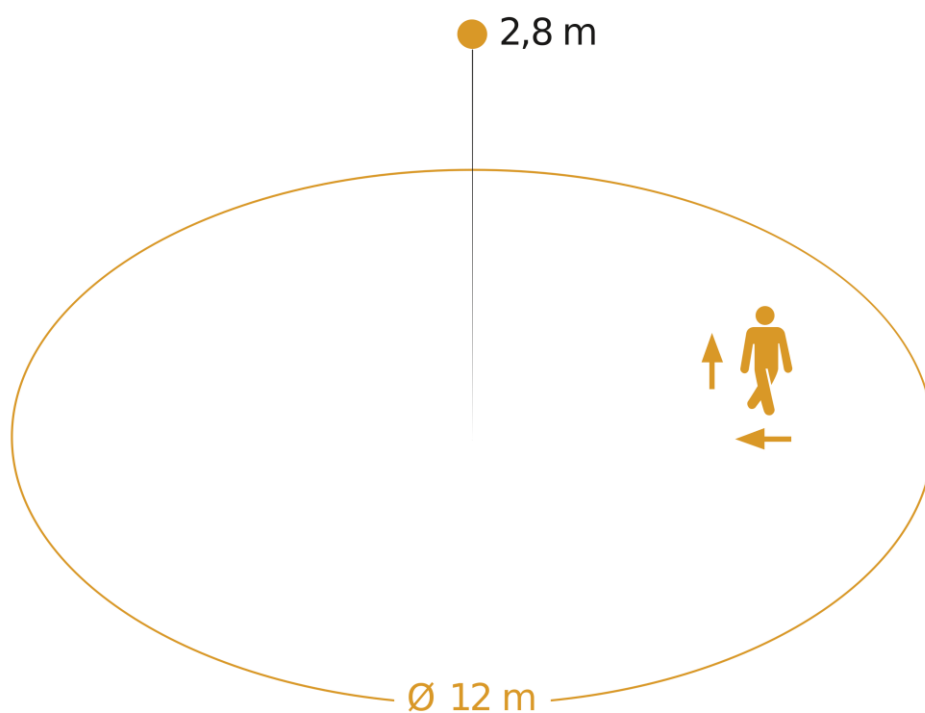
| | | | |
|-------------------------|---------------|--------------|----------------------|
| Tensión Alimentación: | 220 - 240 VAC | Frecuencia: | 50 - 60 Hz |
| Instalación: | Empotrado | Dimensiones: | 103 x 103 x 100 mm |
| Necesita Accesorio | Sí | Diámetro | *Instalación en caja |
| Empotrar: | | Corte: | |
| Grado de Protección IP: | IP 20 | | |
| Rango Temperatura: | -20 - 50 °C | Acabado: | Negro |

*Detector para instalación en caja empotrable, diámetro de corte según caja utilizada.



Parámetros de detección

| | | | |
|----------------------|-------|--------------------|-----------|
| Tecnología: | HF | Tipo de Detección: | Presencia |
| Alcance Transversal: | 12 m | Alcance Radial: | 12 m |
| Rango Presencia: | 12 m | | |
| Ángulo Detección: | 360 ° | Ángulo Apertura: | 140° |
| Altura Mínima: | 2,5 m | Altura Máxima: | 4 m |
| Altura Recomendada: | 2,8 m | | |



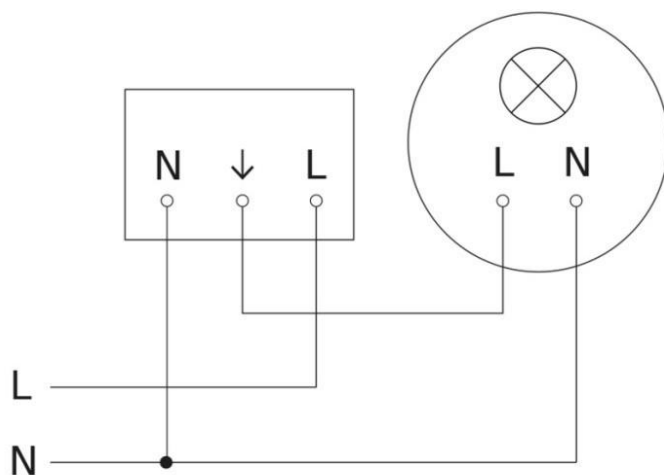
Possible mounting height: 2,50 m – 4,00 m

Orange: radial and tangential

Configuración y control

| | | | |
|-------------------------|--------------|----------------------|--------------|
| Tipo de Control: | On-Off | Potencia Máxima: | 2000 W |
| Número Máx. Luminarias: | 8 | Potencia LED: | 600 W |
| Entrada Auxiliar: | SÍ | Configuración: | BL* |
| Rango Luminosidad: | 2 - 2000 lux | Rango Temporización: | 5 s - 60 min |
| Interconexión Sensores: | SÍ | Tipo Interconexión: | BL |

*P: Potenciómetros, SR: Smart Remote, BL: Bluetooth



Datos Logísticos

| | | | |
|-----------------|---------------|--------------------|----------|
| Peso Neto: | 0,191 kg | Peso Bruto: | 0,326 kg |
| EAN Producto: | 8421053440049 | Alto Embalaje: | 14,1 cm |
| Ancho Embalaje: | 14,1 cm | Profundo Embalaje: | 14,1 cm |