

89242521-230

Sensor cuenta personas empotrado 5x7m IP blanco



Descripción del producto:

Sensor cuenta personas empotrado. La altura de instalación recomendada es de 2,8 m, siendo la altura máxima de 3,5 m. Tiene un ángulo de detección de 360 °. El rango de detección y de conteo de personas es de 5 x 7 m. El dispositivo dispone de sensores de luminosidad, temperatura y humedad.

La configuración del detector se realiza a través de aplicación bluetooth e IP. El protocolo de control es IP.

La tensión de alimentación es PoE Standard (IEEE 802.3 af). La temperatura de funcionamiento del detector es: 0 - 40 °C.

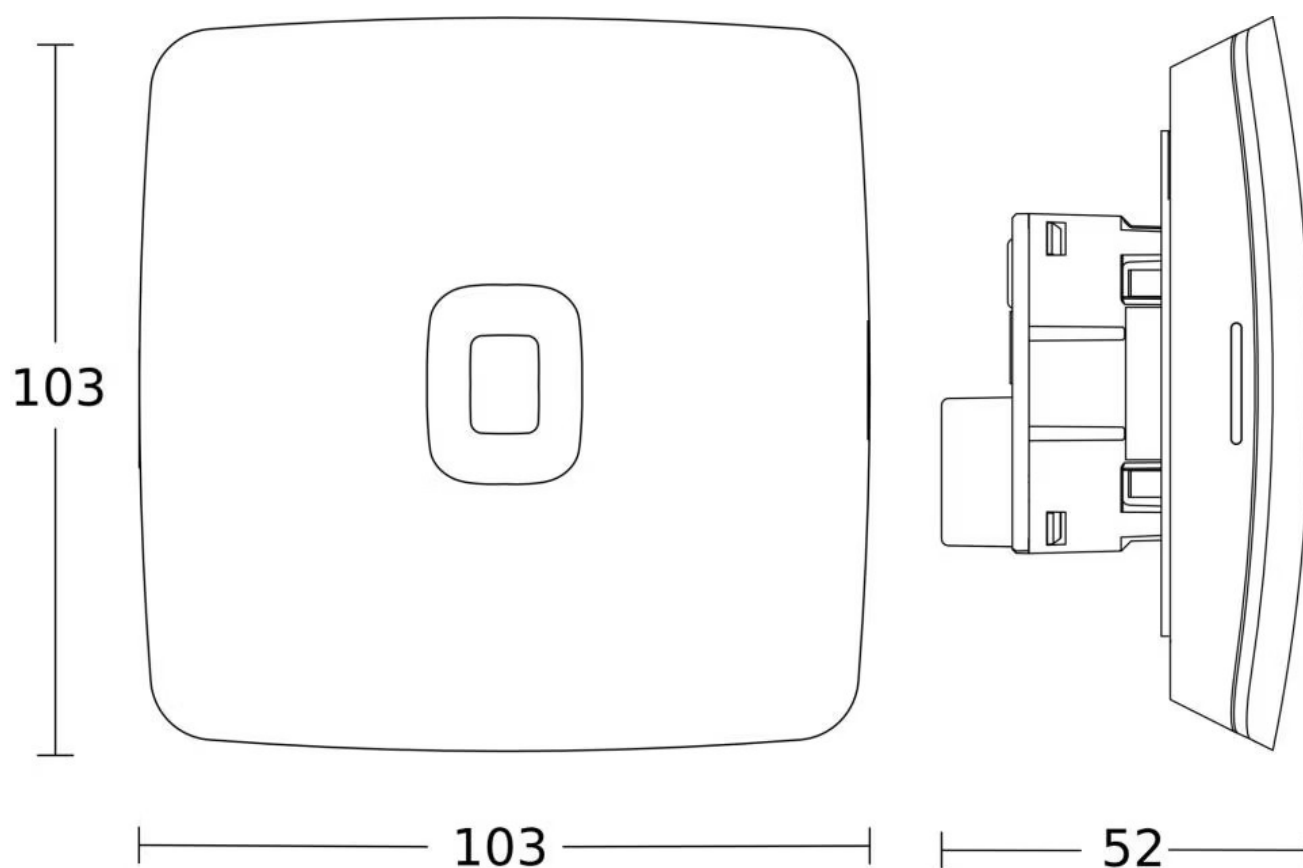
Acabado blanco, grado de protección IP 20 y dimensiones: 103 x 103 x 52 mm.

Garantía de 5 años.

Características Generales

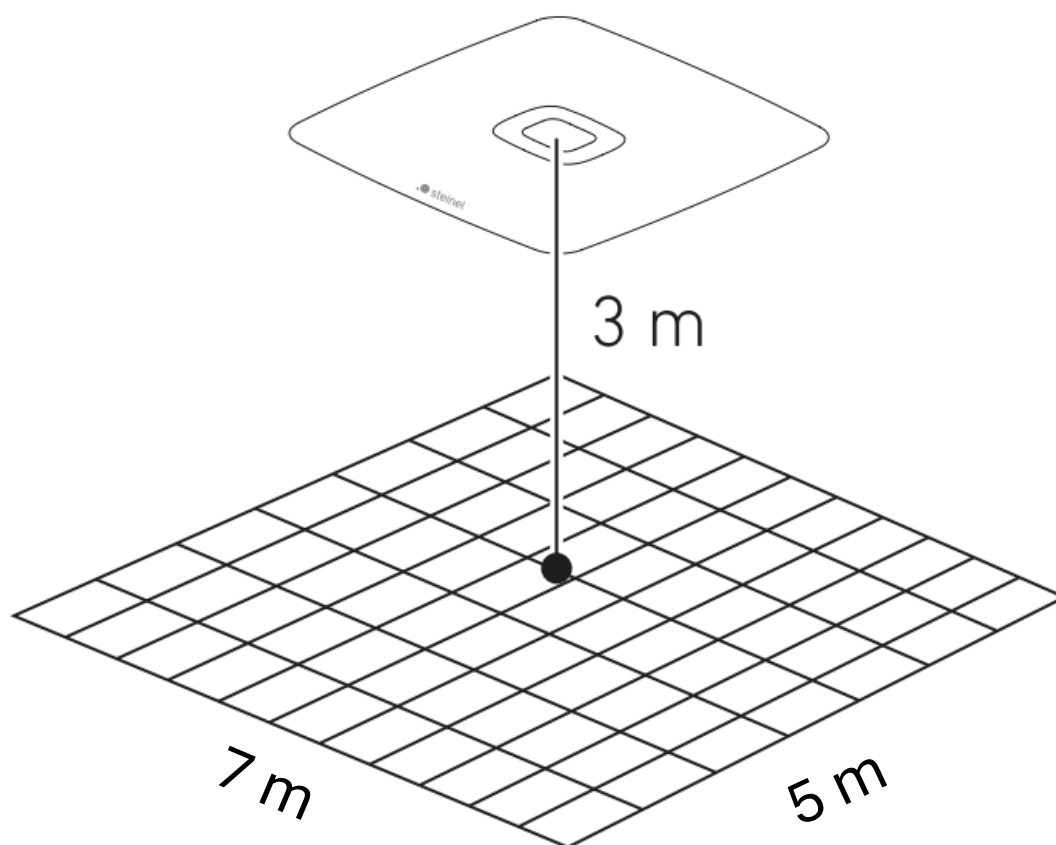
Tensión Alimentación:	standard POE	Instalación:	Empotrado
Necesita Accesorio Empotrar:	SI	Diámetro Corte:	*Instalación en caja
Dimensiones:	103 x 103 x 52 mm	IP:	20
Rango Tª:	-0 - 40 °C	Acabado:	Negro

*Detector para instalación en caja empotrable, diámetro de corte según caja utilizada. El diámetro de corte será de 68 mm si se instala con accesorio de empotrar.



Parámetros de detección

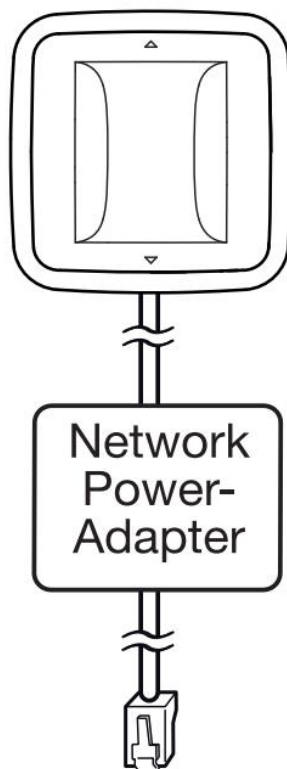
Tecnología:	Matriz de infrarrojos	Tipo:	Cuenta personas
Rango Detección:	5 x 7 m	Ángulo Detección	360 °
Altura Mínima:	2,5 m	Altura Máxima:	3,5 m
Altura Recomendada:	2,8 m		



Configuración y control

Tipo de control:	IP	Configuración:	BL, IP*
Entrada Auxiliar:	NO		
Interconexión:	SÍ	Tipo:	BL, IP*

*P: Potenciómetros, SR: Smart Remote, BL: Bluetooth, IP: HTTP, MQTT, REST API...



Datos Logísticos

Peso Neto:	0,144 kg	Peso Bruto:	0,273 kg
EAN Producto:	8421053430637	Alto Embalaje:	161 mm
Ancho Embalaje:	101 mm	Profundo Embalaje:	143 mm