

## 89242521-238

### Sensor cuenta personas empotrado 5x7m IP negro



#### Descripción del producto:

Sensor cuenta personas empotrado. La altura de instalación recomendada es de 2,8 m, siendo la altura máxima de 3,5 m. Tiene un ángulo de detección de 360 °. El rango de detección y de conteo de personas es de 5 x 7 m. El dispositivo dispone de sensores de luminosidad, temperatura y humedad.

La configuración del detector se realiza a través de aplicación bluetooth e IP. El protocolo de control es IP.

La tensión de alimentación es PoE Standard (IEEE 802.3 af). La temperatura de funcionamiento del detector es: 0 - 40 °C.

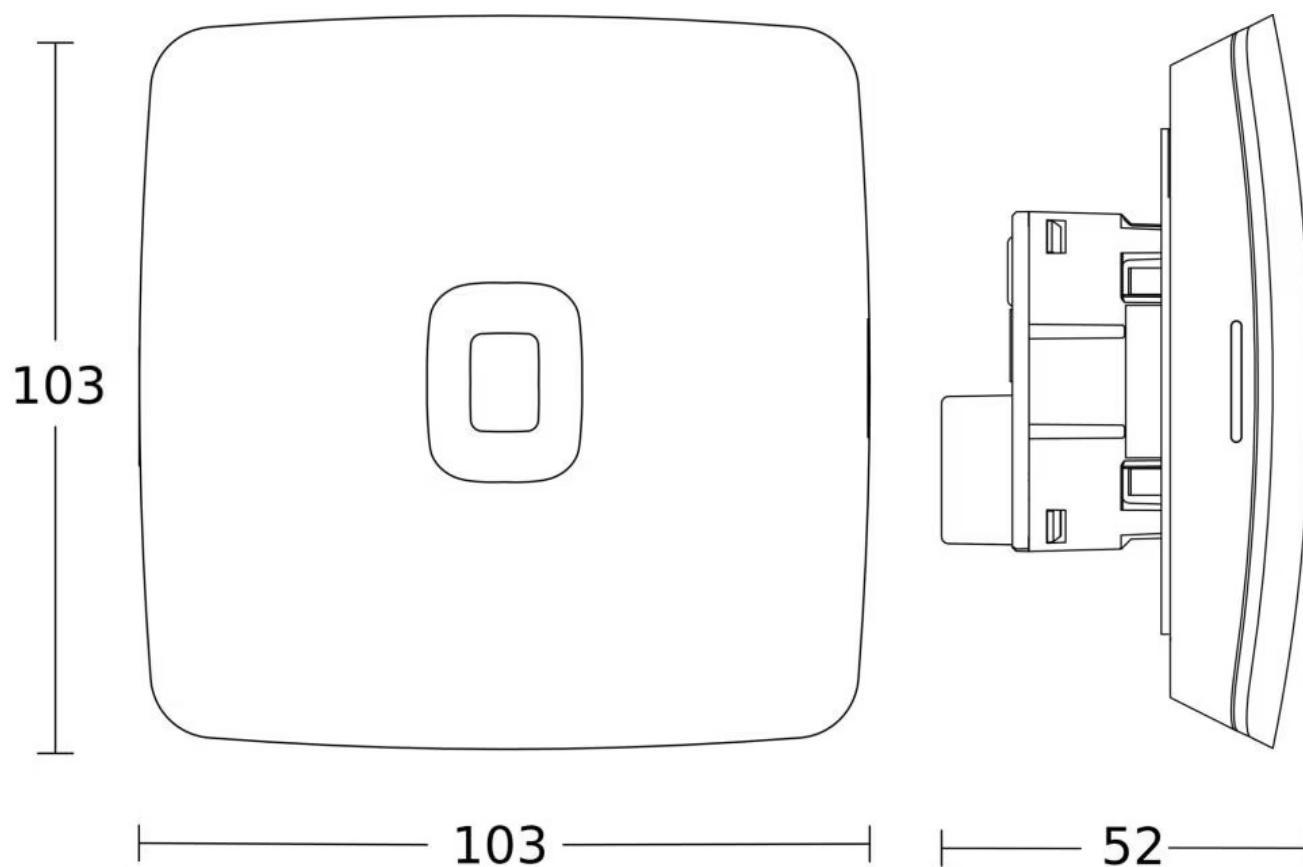
Acabado negro, grado de protección IP 20 y dimensiones: 103 x 103 x 52 mm.

Garantía de 5 años.

## Características Generales

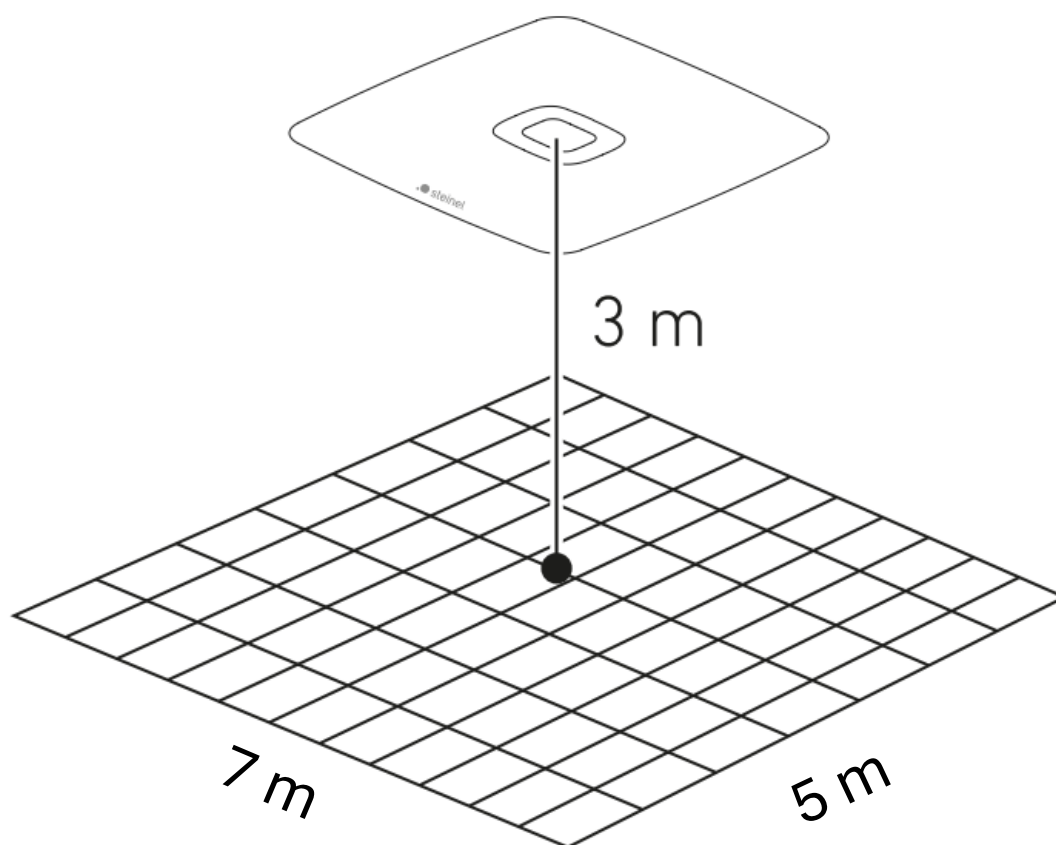
Tensión Alimentación:	standard POE	Instalación:	Empotrado
Necesita Accesorio Empotrar:	SI	Diámetro Corte:	*Instalación en caja
Dimensiones:	103 x 103 x 52 mm	IP:	20
Rango Tª:	-0 - 40 °C	Acabado:	Negro

\*Detector para instalación en caja empotrable, diámetro de corte según caja utilizada.  
El diámetro de corte será de 68 mm si se instala con accesorio de empotrar.



## Parámetros de detección

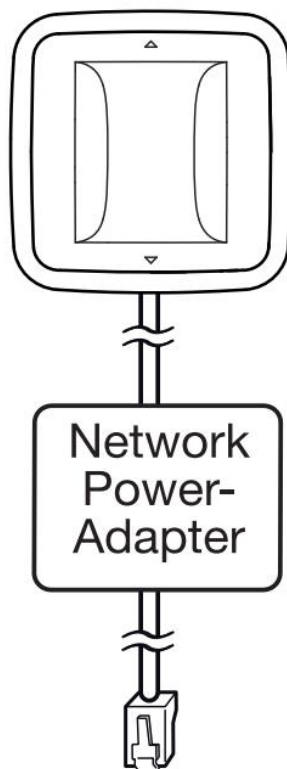
Tecnología:	Matriz de infrarrojos	Tipo:	Cuenta personas
Rango Detección:	5 x 7 m	Ángulo Detección	360 °
Altura Mínima:	2,5 m	Altura Máxima:	3,5 m
Altura Recomendada:	2,8 m		



## Configuración y control

Tipo de control:	IP	Configuración:	BL, IP*
Entrada Auxiliar:	NO	Rango Luminosidad:	2 - 2000 lux
Interconexión:	SÍ	Tipo:	BL*

\*P: Potenciómetros, SR: Smart Remote, BL: Bluetooth, IP: HTTP, MQTT, REST API...



## Datos Logísticos

Peso Neto:	0,144 kg	Peso Bruto:	0,273 kg
EAN Producto:	8421053430620	Alto Embalaje:	161 mm
Ancho Embalaje:	101 mm	Profundo Embalaje:	143 mm