

89242531-238

Sensor cuenta personas de superficie 5x7m IP negro



Descripción del producto:

Sensor cuenta personas de superficie. La altura de instalación recomendada es de 2,8 m, siendo la altura máxima de 3,5 m. Tiene un ángulo de detección de 360 °. El rango de detección y de conteo de personas es de 5 x 7 m. El dispositivo dispone de sensores de luminosidad, temperatura y humedad.

La configuración del detector se realiza a través de aplicación bluetooth e IP. El protocolo de control es IP.

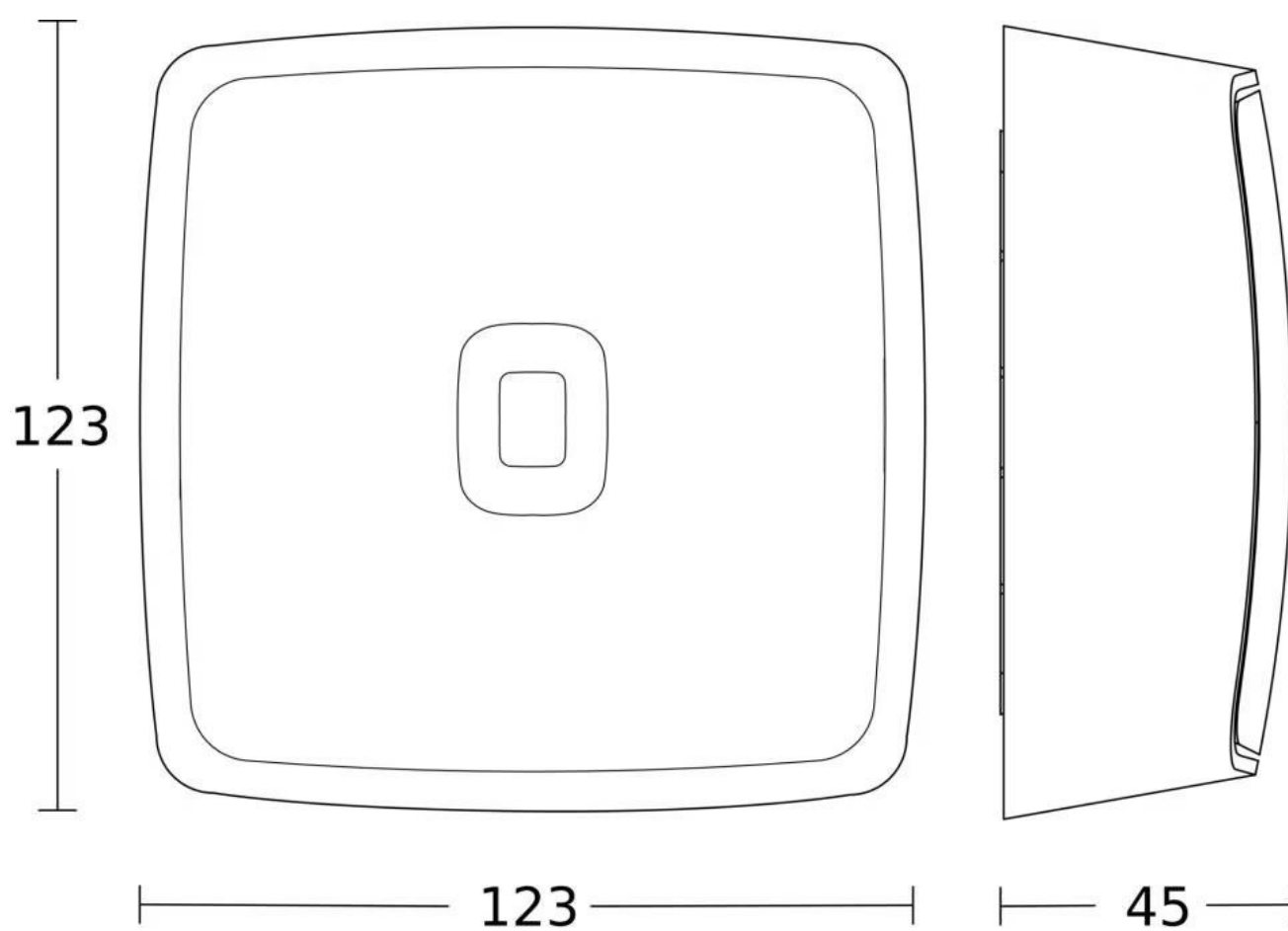
La tensión de alimentación es PoE Standard (IEEE 802.3 af). La temperatura de funcionamiento del detector es: 0 - 40 °C.

Acabado negro, grado de protección IP 20 y dimensiones: 123 x 123 x 45 mm.

Garantía de 5 años.

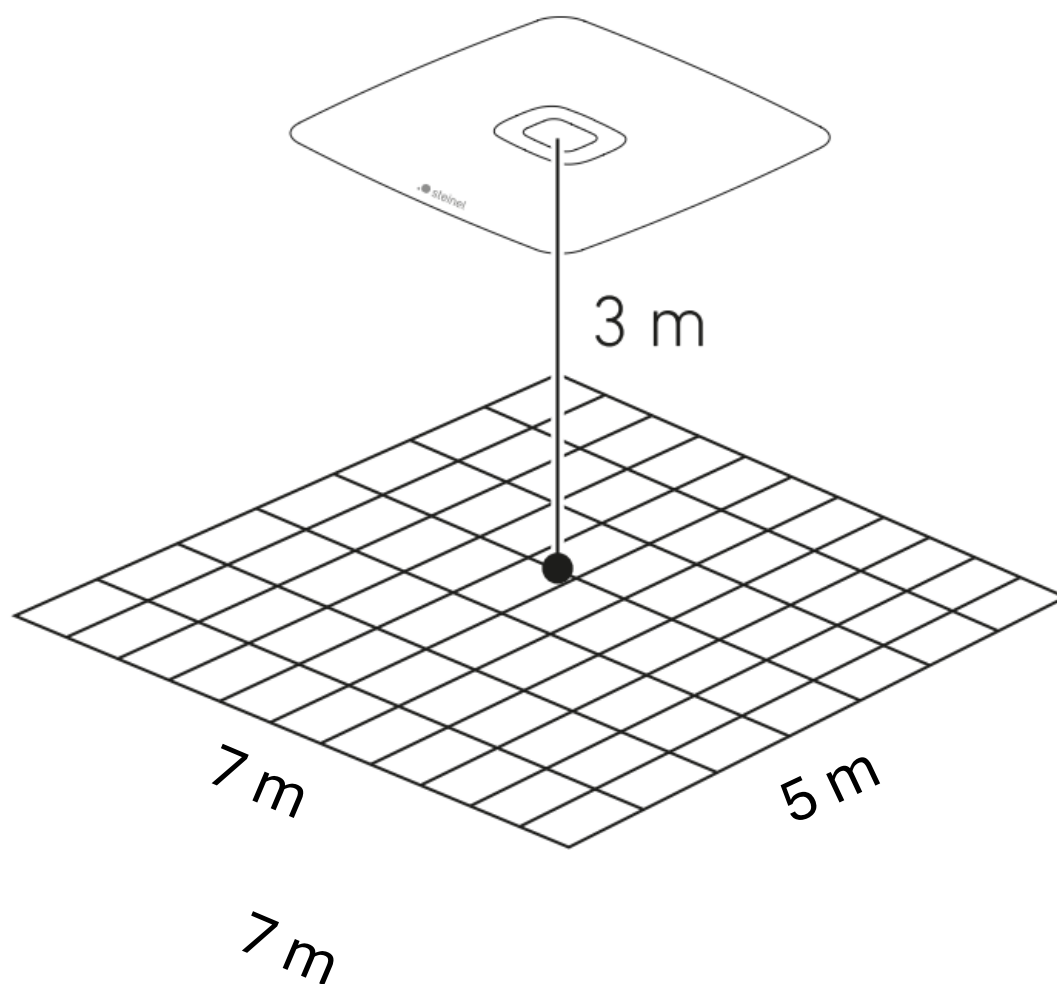
Características Generales

Tensión Alimentación:	standard POE	Instalación:	Superficie
Necesita Accesorio Empotrar:	-	Diámetro Corte:	-
Dimensiones:	123 x 123 x 45 mm	IP:	20
Rango Tª:	0 - 40 °C	Acabado:	Negro



Parámetros de detección

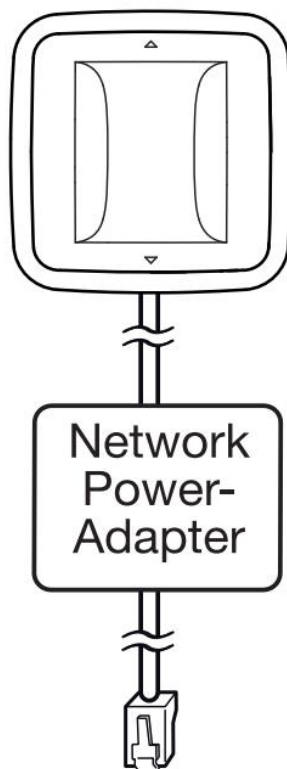
Tecnología:	Matriz de infrarrojos	Tipo:	Cuenta personas
Rango Detección:	5 x 7 m	Ángulo Detección	360 °
Altura Mínima:	2,5 m	Altura Máxima:	3,5 m
Altura Recomendada:	2,8 m		



Configuración y control

Tipo de control:	IP	Configuración:	BL, IP*
Entrada Auxiliar:	NO	Rango Luminosidad:	2 - 2000 lux
Interconexión:	SÍ	Tipo:	BL*

*P: Potenciómetros, SR: Smart Remote, BL: Bluetooth, IP: HTTP, MQTT, REST API...



Datos Logísticos

Peso Neto:	0,253 kg
------------	----------

EAN Producto:	8421053430606
---------------	---------------

Ancho Embalaje:	101 mm
-----------------	--------

Peso Bruto:	0,378 kg
-------------	----------

Alto Embalaje:	161 mm
----------------	--------

Profundo Embalaje:	143 mm
--------------------	--------
