

Variateur électronique 230 V 3 fils coupés en phase Simon 100

RÉF. 10000321-039



INFORMATION DE BASE

FINITION

Noir

COMPATIBILITÉ

Cadres Simon 100

COMPATIBLE AVEC LAMPES
INCANDESCENTES ET
HALOGÈNES 230V (W)

0-240 W

COMPATIBLE AVEC LAMPES LED
(W)

0-100 W

CONTENU DE L'EMBALLAGE

Variateur et fiche d'instructions

CLASSE ETIM

EC000025

INFORMATION TECHNIQUE

MARCHÉ DISPONIBLE

CE

SECTION DE CÂBLE ADMISE (MM)

De 1,5 à 2,5 mm

NOMBRE MAXIMUM DE BOUTONS POUSSOIRS AUXILIAIRES

5 (sans voyant lumineux ou veilleuse)

COMPATIBLE AVEC HALOGÈNES AVEC TRANSFORMATEUR ÉLECTROMAGNÉTIQUE (W)

0-240 W

COMPATIBLE AVEC HALOGÈNES AVEC TRANSFORMATEUR ÉLECTRONIQUE (W)

0-240 W

NOMBRE D'ÉLÉMENTS POSSIBLES

Demi-élément

FONCTION INDICATEUR

Non

CLASSIFICATION IP

IP20

COMPATIBLE AVEC BASSE CONSOMMATION (W)

0-100 W

TYPE DE MÉCANISME

Détection // Touche interrupteur à impulsion

PUISSANCE DES CHARGES NORMALES (W)

0-120 W / 0-240 W

PLAGE DE TEMPÉRATURE DE FONCTIONNEMENT (°C)

0 - 40 °C

ALIMENTATION (V~)

127/230 V~

PLAGE DE TEMPÉRATURE DE STOCKAGE (°C)

-25 - 75 °C

VERSION

Individuel

INSTALLATION ET MAINTENANCE

TYPE DE CONNEXION DE BORNE BUS

Por inserción

INSTALLABLE DANS BOÎTE D'ENCASTREMENT

universel

SENS D'INSTALLATION

Horizontal

TYPE D'INSTALLATION

Convient pour la récréation

TYPE DE CONNEXION DE BORNE - FONCTION 1

À vis

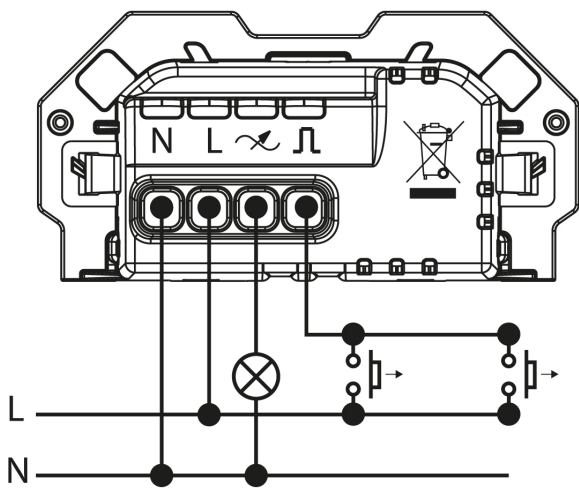
RÉGLEMENTATION

RÉGLEMENTATIONS

Directive 2014/35/EU LVD + Directive 2014/30/EU EMC + Directive 2011/65/EU RoHS + EN 50581:2012 + EN 60669-2-1:2004 + EN 60669-2-1:2004 A1:2009 + EN 60669-2-1:2004 A12:2010

INFORMATION LOGISTIQUE

CODE EAN UNITAIRE 8421053207598	POIDS NET DU PRODUIT 0.04	LONGUEUR EMBALLAGE 65.00
HAUTEUR EMBALLAGE UNITAIRE 0.00	UNITÉ DE POIDS EMBALLAGE UNITAIRE KGM	UNITÉ DE MESURE EMBALLAGE MMT
LARGEUR EMBALLAGE UNITAIRE 0.00	EAN EMBALLAGE 8421053207598	VOLUME EMBALLAGE 143000.00
LONGUEUR EMBALLAGE UNITAIRE 0.00	UNIT. CONTENUES EMBALLAGE 1	UNITÉ DE VOLUME EMBALLAGE MMQ
VOLUME EMBALLAGE UNITAIRE 0.00	HAUTEUR EMBALLAGE 55.00	POIDS BRUT EMBALLAGE 0.00
POIDS BRUT EMBALLAGE UNITAIRE 0.04	LARGEUR EMBALLAGE 40.00	POIDS NET EMBALLAGE 0.04
		UNITÉ DE POIDS EMBALLAGE KGM



Para información más detallada consultar la hoja de instrucciones
For more detailed information check the instruction sheet