

## Toma telefónica con 6 contactos RJ12 blanco Simon 27 Play

REF. G2748135



### INFORMACIÓN BÁSICA

#### DESCRIPCIÓN

Esta toma telefónica con seis contactos RJ12 en color blanco pertenece a la serie Simon 27 Play, podrás contar con seis conexiones telefónicas a la vez, pertenece a una serie de mecanismos de empotrar, la serie Simon 27 Play destaca por un diseño de líneas curvas mezcladas con líneas neutras aunadas entre sí. Una de las premisas que tiene la serie Simon 27 Play es la personalización, es de vital importancia que el diseño se adapte a las necesidades de cada cliente y eso es lo que logra Simon, admitiendo la personalización de colores para teclas y tapas y otras combinaciones diferentes con marcos de colores, de esta manera los componentes podrán tener combinaciones infinitas para adaptarlas a cada cliente. Su instalación se puede llevar a cabo en una caja universal de empotrar o bien en un zócalo de superficie, siempre con facilidad, la que ofrece Simon en su gama de productos. El tipo de embornamiento se lleva a cabo mediante un tornillo y funciona por inserción. Además, se adapta a la normativa IEC 60603-7-2.

#### ACABADO

Blanco

#### COMPATIBILIDAD

Marcos Simon 27 Play, Simon 27 Neos, Simon 27 Scudo, Simon 27, Simon 27 Centralizaciones y Simon 44 Aqua

#### EMBALAJE

Retráctil

#### CLASE ETIM

EC000018

## INFORMACIÓN TÉCNICA

### MERCADO DISPONIBLE

CE

### SECCIÓN DE CABLE ADMITIDA (MM)

De 0,3 a 0,5 mm

### REVISIÓN

RJ12

### NÚMERO DE CONECTORES

1

### TIPO DE CONECTOR

RJ12

### NÚMERO DE CONTACTOS

6

### NÚMERO DE ELEMENTOS POSIBLES

1 elemento

### FORMATO

RJ

### CLASIFICACIÓN IP

IP20

### MANTENIMIENTO

Limpiar con un paño suave y seco. No utilizar paños y/o limpiadores abrasivos que contengan cloro.

### TIPO DE MECANISMO

RJ

### NÚMERO DE MÓDULOS

2 módulos

### RANGO DE TEMPERATURA DE FUNCIONAMIENTO (°C)

5 - 40 °C

### RANGO DE TEMPERATURA DE ALMACENAMIENTO (°C)

-25 - 50 °C

### VERSIÓN

Individual

### NÚMERO DE CABLES

2

## INSTALACIÓN Y MANTENIMIENTO

### DESNUDADO DE CABLE NECESARIO (MM)

12

### GARRA

Simon 27

### INSTALABLE EN CAJA DE EMPOTRAR

Universal

### TIPO DE INSTALACIÓN

Apto para superficie y empotrar

### TIPO DE CONEXIÓN DE TERMINAL - FUNCIÓN 1

A tornillo

## NORMATIVA

### GARANTÍA

3 años

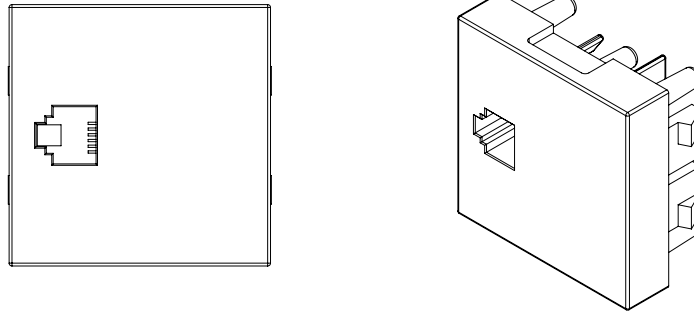
### REGULACIONES

Dir. 2011/65/UE RoHS + post. mod. | EN IEC 63000:2018

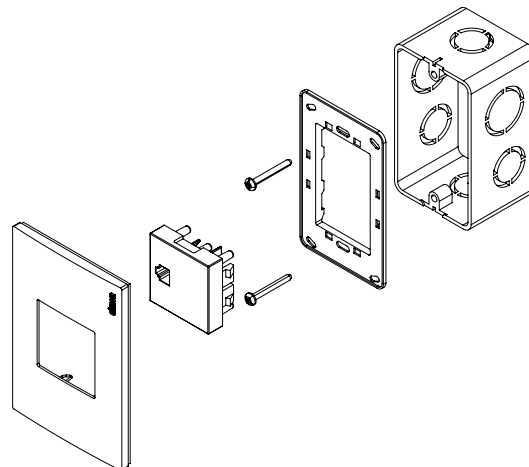
## INFORMACIÓN LOGÍSTICA

CÓDIGO EAN UNITARIO	PESO NETO DEL PRODUCTO	UNIDAD DE MEDIDA EMBALAJE
8412852002347	0.027	MMT
ALTURA EMBALAJE UNITARIO	UNIDAD DE PESO EMBALAJE UNITARIO	VOLUMEN EMBALAJE
0	KGM	1270500
ANCHO EMBALAJE UNITARIO	EAN EMBALAJE	UNIDAD DE VOLUMEN EMBALAJE
0	18412852002344	MMQ
LONGITUD EMBALAJE UNITARIO	UDS. CONTENIDAS EMBALAJE	PESO BRUTO EMBALAJE
0	5	0.27
VOLUMEN EMBALAJE UNITARIO	ALTURA EMBALAJE	PESO NETO EMBALAJE
127050	55	0.135
UNIDAD DE VOLUMEN EMBALAJE UNITARIO	ANCHO EMBALAJE	UNIDAD DE PESO EMBALAJE
MMQ	105	KGM
PESO BRUTO EMBALAJE UNITARIO	LONGITUD EMBALAJE	
0.027	220	

## VISTA FRONTAL E ISOMÉTRICA DEL PRODUCTO



## DIAGRAMA DE MONTAJE



\*Placa y chasis NO incluidos