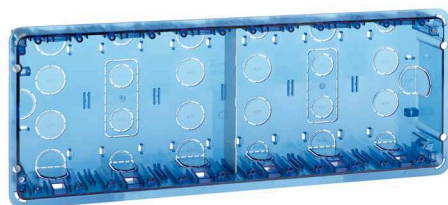


Boîte murale encastrable pour 6 modules doubles fourni dans plusieurs emballages Simon 500 Cima

RÉF. 51020706-039



INFORMATION DE BASE

MATÉRIAU

Plastique

COMPATIBILITÉ

Mécanismes Simon 500 Cima et Simon 27 Play / Simon K45 en utilisant un adaptateur spécifique

REMARQUES

Le boîtier d'encastrement peut être utilisé comme gabarit lors de l'installation grâce aux guides de marquage du périmètre du boîtier.

CONTENU DE L'EMBALLAGE

Boîte murale à encastrer, couvercle de protection pour boîte, cloison métallique et film pour recouvrir les éléments pré-perforés de la boîte

CLASSE ETIM

EC002601

INFORMATION TECHNIQUE

MARCHÉ DISPONIBLE CE

DISPONIBLE EN

1, 2, 3, 4 et 6 modules doubles

NOMBRE DE TROUS POUR COLLIERS

22

RIGIDITÉ DIÉLECTRIQUE

Pas de trous ni de contours, avec 2000V à 50 Hz pendant 1 minute

TEMPÉRATURE MAX PENDANT LES TRAVAUX DE CONSTRUCTION (°C)

+90 °C

IMMUNITÉ ÉLECTROMAGNÉTIQUE POUR CÂBLAGE VDM

Sécurisé en installant la cloison métallique dans le boîtier prévu à cet effet dans le boîtier.

NOMBRE DE LOGEMENTS POUR CONNEXION À LA TERRE

2

RÉSISTANCE À LA CHALEUR (°C)

+125°C (selon la norme IEC 60695-10-2)

CLASSIFICATION IK

07

RÉSISTANCE D'ISOLATION (V-MΩ)

>5MΩ at 500V

CLASSIFICATION IP

IP4X

DISPONIBILITÉ DU KIT

Non

MAINTENANCE

Nettoyez avec un chiffon doux et sec. N'utilisez pas de chiffons abrasifs et/ou de nettoyeurs contenant du chlore.

PLAGE DE TEMPÉRATURE PENDANT L'INSTALLATION (°C)

-5 à 60 °C

NOMBRE DE MODULES

12

NOMBRE DE TROUS PRÉ- PERFORÉS 30 X 70 MM

2

DIMENSION D'ENCASTREMENT (MM)

388 x 141 mm

NOMBRE D'ENTRÉES LATÉRALES

2

VERSION

6 modules doubles

INSTALLATION ET MAINTENANCE

PLAGE DE FONCTIONNEMENT DE LA GRIFFE (MM)

Entre 4 et 30 mm

RETRAIT DES COMPOSANTS

Avec outil seulement

EXTINCTION (°C)

+850 °C / 30 secondes (GWFI conforme à la norme IEC 60695-2-11)

TYPE DE FIXATION

Utilisation des griffes incluses dans l'enclos, en combinaison avec des agrégats, des liants, des additifs, etc.

SENS D'INSTALLATION

Vertical, correspondant à la direction des mécanismes

TYPE D'INSTALLATION

Convient pour un montage encastré au mur

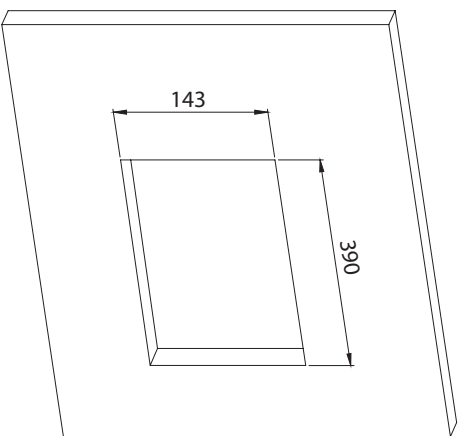
RÉGLEMENTATION

RÉGLEMENTATIONS

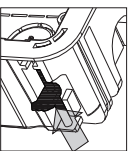
Directive 2014/35/UE LVD + EN 60670-1:2005

INFORMATION LOGISTIQUE

HAUTEUR EMBALLAGE UNITAIRE 0.00	POIDS BRUT EMBALLAGE UNITAIRE 3.90	LONGUEUR EMBALLAGE 430.00
LARGEUR EMBALLAGE UNITAIRE 0.00	POIDS NET DU PRODUIT 3.90	UNITÉ DE MESURE EMBALLAGE MMT
LONGUEUR EMBALLAGE UNITAIRE 0.00	UNITÉ DE POIDS EMBALLAGE UNITAIRE KGM	VOLUME EMBALLAGE 10.00
UNITÉ DE MESURE EMBALLAGE UNITAIRE MMT	EAN EMBALLAGE 8421053114124	UNITÉ DE VOLUME EMBALLAGE MMQ
VOLUME EMBALLAGE UNITAIRE 0.00	UNIT. CONTENUES EMBALLAGE 10	POIDS BRUT EMBALLAGE 0.00
UNITÉ DE VOLUME EMBALLAGE UNITAIRE MMQ	HAUTEUR EMBALLAGE 220.00	POIDS NET EMBALLAGE 39.00
	LARGEUR EMBALLAGE 400.00	UNITÉ DE POIDS EMBALLAGE KGM



Tabique obra



Tabique hueco

•Grosor pared de 4 a 30mm

