

Toma telefónica de medio elemento con 6 contactos RJ12 blanco Simon 27 Play

REF. 27481-34



INFORMACIÓN BÁSICA

DESCRIPCIÓN

Cuando realizamos una conexión telefónica nada puede fallar. Una interrupción puede dar al traste una negocio o la transmisión de una buena noticia. Para que nada falle en esos momentos especiales, muchos profesionales y particulares ya confían en la Toma telefónica de medio elemento para conector RJ12 de la serie Simon 27 Play.

Esta toma para teléfono de módulo estrecho, que se distribuye en cajas de 20 unidades, está disponible en color blanco y cuenta con 6 conexiones. Admite una sección de cable de 0,3 a 0,5 mm y cumple la normativa TIA 568 C.2. Su embornamiento es de tornillo, su funcionamiento es de inserción y tiene un pelado de cable de 12 mm. También ha sido fabricado con componentes metálicos con aislamiento libre de halógenos y embellecedor termoplástico, materiales de gran calidad que siempre se utilizan en toda la serie Simon 27 Play. Además, su precio no tiene competencia.

ACABADO

Blanco

COMPATIBILIDAD

Marcos Simon 27 Play, Simon 27 Neos, Simon 27 Scudo, Simon 27, Simon 27 Centralizaciones y Simon 44 Aqua

CONTENIDO DEL EMBALAJE

Toma telefónica con 6 contactos RJ12

CLASE ETIM

EC000018

OBSERVACIONES

Se recomienda escoger marco con el mismo color de la placa seleccionada.

INFORMACIÓN TÉCNICA

MERCADO DISPONIBLE

CE

SECCIÓN DE CABLE ADMITIDA (MM)

De 0,3 a 0,5 mm

NÚMERO DE CONECTORES

1

TIPO DE CONECTOR

RJ12

NÚMERO DE CONTACTOS

6

NÚMERO DE ELEMENTOS POSIBLES

Medio elemento

FORMATO

RJ

CLASIFICACIÓN IP

IP20

MANTENIMIENTO

Limpiar con un paño suave y seco. No utilizar paños y/o limpiadores abrasivos que contengan cloro.

TIPO DE MECANISMO

Insertion

NÚMERO DE MÓDULOS

1 módulo

RANGO DE TEMPERATURA DE FUNCIONAMIENTO (°C)

5 - 40 °C

RANGO DE TEMPERATURA DE ALMACENAMIENTO (°C)

-25 - 50 °C

VERSIÓN

Individual

NÚMERO DE CABLES

2

INSTALACIÓN Y MANTENIMIENTO

DESNUDADO DE CABLE NECESARIO (MM)

12

GARRA

Simon 27

INSTALABLE EN CAJA DE EMPOTRAR

Universal, Americano, Espacios reducidos y Centralizaciones

TIPO DE INSTALACIÓN

Apto para superficie y empotrar

TIPO DE CONEXIÓN DE TERMINAL - FUNCIÓN 1

A tornillo

NORMATIVA

REGULACIONES

Dir. 2011/65/UE RoHS + post. mod. EN IEC 63000:2018

INFORMACIÓN LOGÍSTICA

CÓDIGO EAN UNITARIO

8421053252260

ALTURA EMBALAJE UNITARIO

27

ANCHO EMBALAJE UNITARIO

45.7

LONGITUD EMBALAJE UNITARIO

45.7

UNIDAD DE MEDIDA EMBALAJE
UNITARIO

MMT

VOLUMEN EMBALAJE UNITARIO

0.056

UNIDAD DE VOLUMEN
EMBALAJE UNITARIO

MMQ

PESO BRUTO EMBALAJE
UNITARIO

0.019

PESO NETO DEL PRODUCTO

0.015

UNIDAD DE PESO EMBALAJE
UNITARIO

KGM

EAN EMBALAJE

8421053026984

UDS. CONTENIDAS EMBALAJE

20

ALTURA EMBALAJE

53

ANCHO EMBALAJE

160

LONGITUD EMBALAJE

220

UNIDAD DE MEDIDA EMBALAJE

MMT

VOLUMEN EMBALAJE

1.866

UNIDAD DE VOLUMEN
EMBALAJE

DMQ

PESO BRUTO EMBALAJE

0.374

PESO NETO EMBALAJE

0.3

UNIDAD DE PESO EMBALAJE

KGM

VISTA FRONTAL E ISOMÉTRICA DEL PRODUCTO

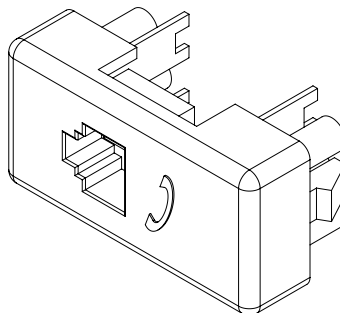
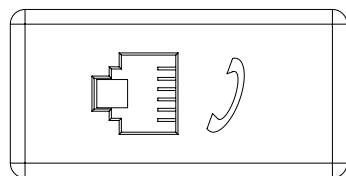
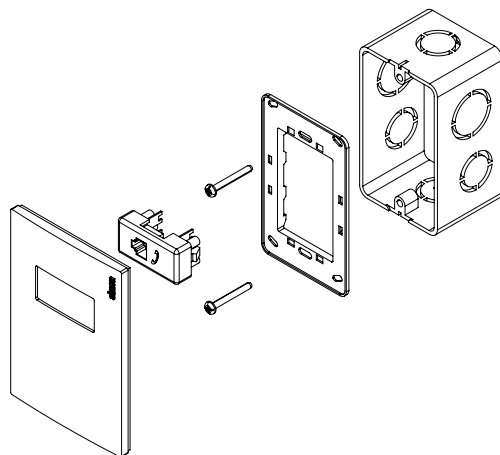


DIAGRAMA DE MONTAJE



*Placa y chasis NO incluidos