

Conector HDMI v2.0 4K hembra-hembra 2M Simon 100

REF. 10000566-039



INFORMACIÓN BÁSICA

DESCRIPCIÓN

Conector multimedia para integración de señales HDMI en instalación empotrada.

MATERIAL

Plástico ABS

CLASE ETIM

EC000018

INFORMACIÓN TÉCNICA

MERCADO DISPONIBLE
CE

TIPO DE CONECTOR
HDMI

FORMATO
HDMI

CLASIFICACIÓN IP
IP20

MANTENIMIENTO
Limpiar con un paño suave y seco. No utilizar paños y/o limpiadores abrasivos que contengan cloro.

TIPO DE MECANISMO
Multimedia

RANGO DE TEMPERATURA DE FUNCIONAMIENTO (°C)
+5...+40

RANGO DE TEMPERATURA DE ALMACENAMIENTO (°C)
-25...+50

NÚMERO DE CABLES
1

INSTALACIÓN Y MANTENIMIENTO

TIPO DE FIJACIÓN
Snap

INSTALABLE EN CAJA DE EMPOTRAR
Universal

DIRECCIÓN DE INSTALACIÓN
Horizontal,Vertical

TIPO DE INSTALACIÓN
Apto para empotrar

TIPO DE CONEXIÓN DE TERMINAL - FUNCIÓN 1
Hembra-hembra

INFORMACIÓN LOGÍSTICA

CÓDIGO EAN UNITARIO

8421053297353

UNIDAD DE PESO EMBALAJE
UNITARIO

KGM

VOLUMEN EMBALAJE

259692.00

ALTURA EMBALAJE UNITARIO

0.00

EAN EMBALAJE

8421053297353

UNIDAD DE VOLUMEN
EMBALAJE

MMQ

ANCHO EMBALAJE UNITARIO

0.00

UDS. CONTENIDAS EMBALAJE

1

PESO BRUTO EMBALAJE

0.00

LONGITUD EMBALAJE UNITARIO

0.00

ALTURA EMBALAJE

57.00

PESO NETO EMBALAJE

0.04

VOLUMEN EMBALAJE UNITARIO

0.00

ANCHO EMBALAJE

67.00

UNIDAD DE PESO EMBALAJE

KGM

PESO BRUTO EMBALAJE
UNITARIO

0.04

LONGITUD EMBALAJE

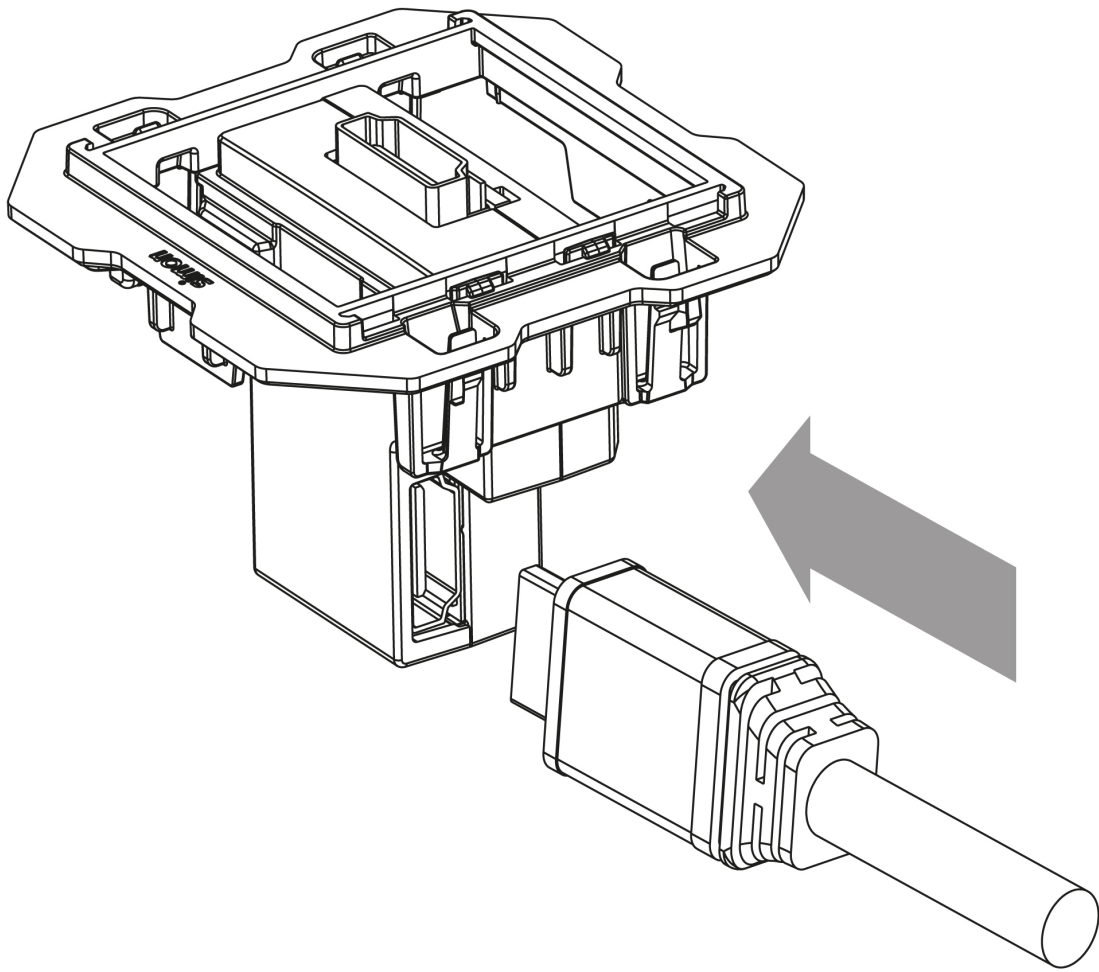
68.00

PESO NETO DEL PRODUCTO

0.04

UNIDAD DE MEDIDA EMBALAJE

MMT



Para información más detallada consultar la hoja de instrucciones
For more detailed information check the instruction sheet