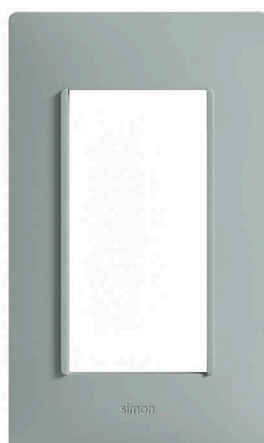


## Placa de 4 módulos sin chasis verde turquesa Simon 26

REF. 2600614-065



## INFORMACIÓN BÁSICA

### DESCRIPCIÓN

De diseño elegante y 100% funcional, así es la colección Simon 26 de la marca SIMON que en esta oportunidad nos trae esta placa de 4 módulos sin chasis en tonalidad verde turquesa, que destaca por su gran distinción y originalidad.

Elaborada con materiales resistentes, esta placa es muy segura y se adapta muy bien a las paredes en las que se instala, integrándose a sus elementos con total sutileza. Mide 85 x 143 mm y está preparada para aguantar una temperatura máxima de operación de 50°C.

Este producto es parte de la propuesta de la gama Terra de la colección Simon 26 que la marca SIMON trae a nuestro país y representa una pieza clave para resaltar los ambientes más modernos y sofisticados.

Esta placa de 4 módulos es una propuesta original de gran calidad para crear espacios funcionales, aquellos en los que lo cotidiano se convierte en toda una experiencia.

### ACABADO

Verde

### COMPATIBILIDAD

Mecanismos Simon 26

### MATERIAL

Plástico

### CONTENIDO DEL EMBALAJE

Placa de 4 módulos

## INFORMACIÓN TÉCNICA

### MERCADO DISPONIBLE

México y Latinoamérica

### NÚMERO DE MÓDULOS

4 módulos

### VERSIÓN

4 módulos

### MANTENIMIENTO

Limpiar con un paño suave y seco. No utilizar paños y/o limpiadores abrasivos que contengan cloro.

### RANGO DE TEMPERATURA DE ALMACENAMIENTO (°C)

50 °C

## INSTALACIÓN Y MANTENIMIENTO

INSTALABLE EN CAJA DE  
EMPOTRAR

Universal

DIRECCIÓN DE INSTALACIÓN

Vertical y horizontal

TIPO DE INSTALACIÓN

Apto para empotrar

## NORMATIVA

REGULACIONES

NMX-J-005-ANCE-2005 + NMX-J-508-ANCE-2010

## INFORMACIÓN LOGÍSTICA

CÓDIGO EAN UNITARIO

7506207325630

PESO BRUTO EMBALAJE  
UNITARIO

30

LONGITUD EMBALAJE

152

ALTURA EMBALAJE UNITARIO

23

PESO NETO DEL PRODUCTO

30

UNIDAD DE MEDIDA EMBALAJE

MMT

ANCHO EMBALAJE UNITARIO

85

UNIDAD DE PESO EMBALAJE  
UNITARIO

GRM

VOLUMEN EMBALAJE

0.429

LONGITUD EMBALAJE UNITARIO

143

EAN EMBALAJE

7506207325630

UNIDAD DE VOLUMEN  
EMBALAJE

DMQ

UNIDAD DE MEDIDA EMBALAJE  
UNITARIO

MMT

UDS. CONTENIDAS EMBALAJE

1

PESO BRUTO EMBALAJE

0.044

VOLUMEN EMBALAJE UNITARIO

0.28

ALTURA EMBALAJE

31

PESO NETO EMBALAJE

30

UNIDAD DE VOLUMEN  
EMBALAJE UNITARIO

DMQ

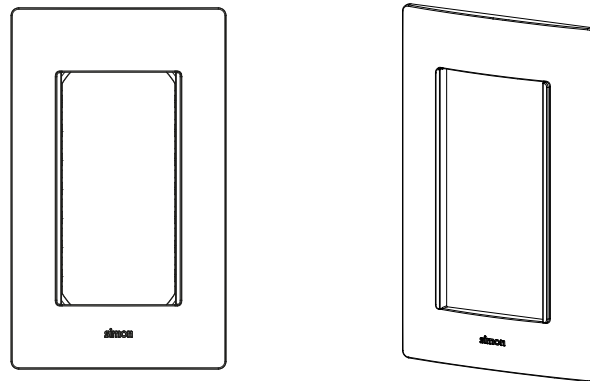
ANCHO EMBALAJE

91

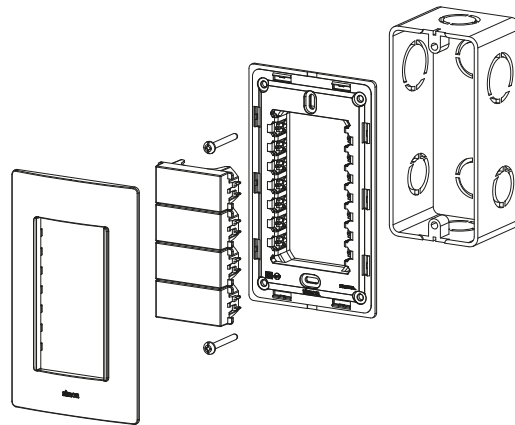
UNIDAD DE PESO EMBALAJE

KGM

## VISTA FRONTAL E ISOMÉTRICA DEL PRODUCTO



## DIAGRAMA DE MONTAJE



\*Mecanismos y chasis NO incluidos