

# Interruptor persianas lamas iO estrecho negro mate Simon 270

REF. 21001359-098



## INFORMACIÓN BÁSICA

### ACABADO

Negro mate

### MATERIAL

Termoplástico

### SÍMBOLO

Flecha

### CLASE ETIM

EC000044

### OBSERVACIONES

Elemento destinado al control de persianas de lamas orientables SuperGradhermetic mediante el controlador ISG80/83 SOMFY.

## INFORMACIÓN TÉCNICA

### MERCADO DISPONIBLE

CE

### PROTOCOLO DE CONECTIVIDAD

Wifi

### RAL

9005

### FRECUENCIA

50 - 60 Hz

### CLASIFICACIÓN IP

IP20

### FUNCIÓN INDICADORA

Sí

### ALIMENTACIÓN (V~)

230 V~

## INSTALACIÓN Y MANTENIMIENTO

### DESNUDADO DE CABLE NECESARIO (MM)

7

### DIRECCIÓN DE INSTALACIÓN

Horizontal,Vertical

### TIPO DE CONEXIÓN DE TERMINAL - FUNCIÓN 1

A tornillo

## NORMATIVA

### REGULACIONES

Dir. 2014/53/UE RED | Dir. 2011/65/UE RoHS + post. mod. | EN 50428:2005 + A1:2007 + A2:2009 | ETSI EN 300328 V2.2.2 | EN IEC 63000:2018

## INFORMACIÓN LOGÍSTICA

CÓDIGO EAN UNITARIO

8421053302699

UNIDAD DE PESO EMBALAJE  
UNITARIO

KGM

VOLUMEN EMBALAJE

242000.00

ALTURA EMBALAJE UNITARIO

0.00

EAN EMBALAJE

8421053302699

UNIDAD DE VOLUMEN  
EMBALAJE

MMQ

ANCHO EMBALAJE UNITARIO

0.00

UDS. CONTENIDAS EMBALAJE

1

PESO BRUTO EMBALAJE

0.05

LONGITUD EMBALAJE UNITARIO

0.00

ALTURA EMBALAJE

80.00

PESO NETO EMBALAJE

0.05

VOLUMEN EMBALAJE UNITARIO

0.00

ANCHO EMBALAJE

55.00

UNIDAD DE PESO EMBALAJE

KGM

PESO BRUTO EMBALAJE  
UNITARIO

0.05

LONGITUD EMBALAJE

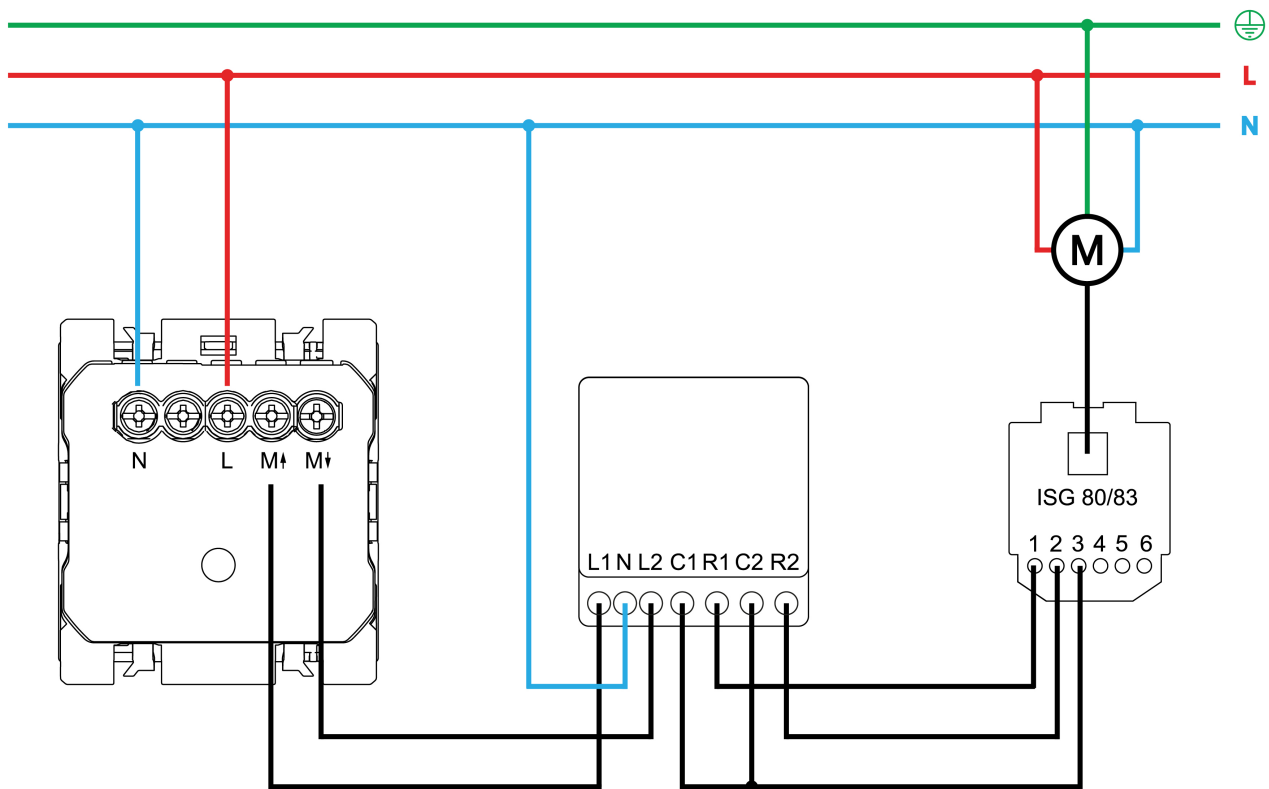
55.00

PESO NETO DEL PRODUCTO

0.05

UNIDAD DE MEDIDA EMBALAJE

MMT



Para información más detallada consultar la hoja de instrucciones  
 For more detailed information check the instruction sheet