

Base de enchufe schuko Simon iO 16A 230 V~ con sistema de embornamiento a tornillo cava Simon 270

REF. 21000432-094



INFORMACIÓN BÁSICA

ACABADO

Cava mate

COMPATIBILIDAD

Marcos Simon 270

CLASE ETIM

EC000125

MATERIAL

Termoplástico

CONTENIDO DEL EMBALAJE

Mecanismo, tapa y hoja de instrucciones

INFORMACIÓN TÉCNICA

MERCADO DISPONIBLE

CE

INTENSIDAD (A)

16 A

MONOBLOQUE

No

SECCIÓN DE CABLE ADMITIDA (MM)

2 x 1,5 a 2,5 mm

PROTOCOLO DE CONECTIVIDAD

Wifi

RANGO DE TEMPERATURA DE FUNCIONAMIENTO (°C)

0 - 35°C

TIPO DE CUBIERTA

Ancha

CLASIFICACIÓN IP

IP20

ALIMENTACIÓN (V~)

230 V~

NÚMERO DE ELEMENTOS POSIBLES

1 elemento

MANTENIMIENTO

Limpiar con un paño suave y seco. No utilizar paños y/o limpiadores abrasivos que contengan cloro.

RAL

7048

FORMATO

Schuko

TIPO DE MECANISMO

Insertion

RANGO DE TEMPERATURA DE ALMACENAMIENTO (°C)

-25 - 50 °C

FRECUENCIA

50 - 60 Hz

TENSIÓN (V~)

230 V~

INSTALACIÓN Y MANTENIMIENTO

DESNUDADO DE CABLE NECESARIO (MM)

10

INSTALABLE EN CAJA DE EMPOTRAR

Universal

TIPO DE INSTALACIÓN

Apto para empotrar

DIRECCIÓN DE INSTALACIÓN

Horizontal

TIPO DE CONEXIÓN DE TERMINAL - FUNCIÓN 1

A tornillo

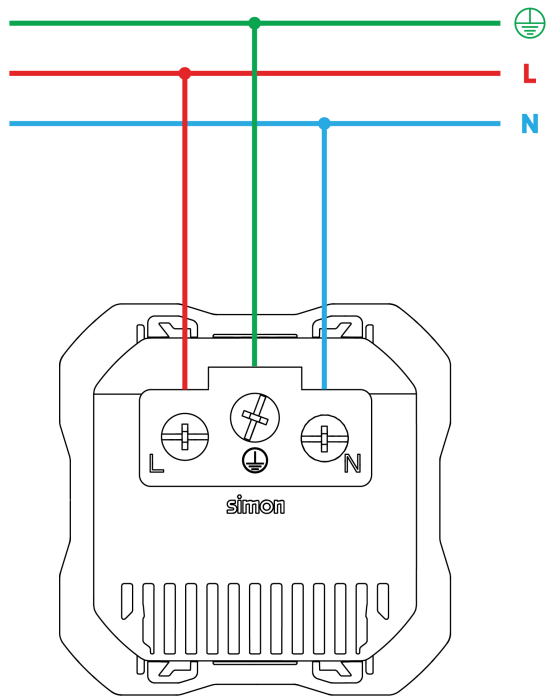
NORMATIVA

REGULACIONES

Directive 2014/53/UE RED | Dir. 2011/65/UE RoHS + post. mod. | IEC 60884-1 Ed 3.2 | EN 50428:2005 + A1:2007 + A2:2009 | UNE 20315-1-1:2017 | ETSI EN 300328 V2.2.2 | UNE 20315-1-2:2017 EN | IEC 63000:2018 | DS 60884-2-D1:2023

INFORMACIÓN LOGÍSTICA

| | | |
|---|--|--|
| CÓDIGO EAN UNITARIO 8421053281802 | UNIDAD DE PESO EMBALAJE UNITARIO KGM | VOLUMEN EMBALAJE 242000.00 |
| ALTURA EMBALAJE UNITARIO 0.00 | EAN EMBALAJE 8421053281802 | UNIDAD DE VOLUMEN EMBALAJE MMQ |
| ANCHO EMBALAJE UNITARIO 0.00 | UDS. CONTENIDAS EMBALAJE 1 | PESO BRUTO EMBALAJE 0.00 |
| LONGITUD EMBALAJE UNITARIO 0.00 | ALTURA EMBALAJE 80.00 | PESO NETO EMBALAJE 0.09 |
| VOLUMEN EMBALAJE UNITARIO 0.00 | ANCHO EMBALAJE 55.00 | UNIDAD DE PESO EMBALAJE KGM |
| PESO BRUTO EMBALAJE UNITARIO 0.09 | LONGITUD EMBALAJE 55.00 | |
| PESO NETO DEL PRODUCTO 0.09 | UNIDAD DE MEDIDA EMBALAJE MMT | |



Para información más detallada consultar la hoja de instrucciones
For more detailed information check the instruction sheet