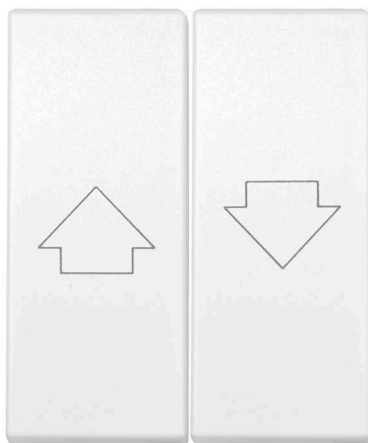


Tecla de 2 módulos para persianas blanco Simon 82

REF. 82029-50



INFORMACIÓN BÁSICA

DESCRIPCIÓN

Dentro de la serie Simon 82 Centralizaciones podemos encontrar teclas de 2 módulos para persiana en versión doble.

Con acabado en color Blanco y de un solo elemento, este producto no incluye función señalizadora, sin embargo, posee un grabado que muestra la subida y bajada de la persiana de una manera sutil y discreta, lo cual ayuda a decorar de una manera clásica los ambientes.

Esta pieza se presenta con una dimensión de 45 mm x 53 mm y es elaborada en plástico de ingeniería, el cual soporta una temperatura máxima de 50°C, además de cumplir con la normativa NMX J-005-ANCE-2003 + NMX J-508-ANCE.

Para su mantenimiento se sugiere no utilizar limpiadores abrasivos que contengan cloro, basta con un paño suave humedecido con agua jabonosa.

Su instalación puede desarrollarse de manera vertical y horizontal y puede ser en superficie o empotrada en la pared. También es recomendado que el marco que la acompañe sea del mismo color, para homogeneizar la estética.

ACABADO

Blanco

COMPATIBILIDAD

Mecanismos Simon 82

CONTENIDO DEL EMBALAJE

Tecla doble

SÍMBOLO

OBSERVACIONES

Disponible en 5 acabados. Se recomienda escoger placa con el mismo color de zócalo de la tecla seleccionada.

INFORMACIÓN TÉCNICA

MERCADO DISPONIBLE

México y Latinoamérica

NÚMERO DE ELEMENTOS POSIBLES

1 elemento

FUNCIÓN INDICADORA

No

MANTENIMIENTO

Limpiar con un paño suave y seco. No utilizar paños y/o limpiadores abrasivos que contengan cloro.

NÚMERO DE MÓDULOS

2 módulos

RANGO DE TEMPERATURA DE ALMACENAMIENTO (°C)

50 °C

VERSIÓN

Doble

INSTALACIÓN Y MANTENIMIENTO

DIRECCIÓN DE INSTALACIÓN

Horizontal, Vertical

TIPO DE INSTALACIÓN

Apto para superficie y empotrar

NORMATIVA

REGULACIONES

NMX J-005-ANCE-2003 + NMX J-508-ANCE

INFORMACIÓN LOGÍSTICA

CÓDIGO EAN UNITARIO

8421053257784

PESO BRUTO EMBALAJE UNITARIO

0.012

LONGITUD EMBALAJE

91

ALTURA EMBALAJE UNITARIO

9

PESO NETO DEL PRODUCTO

0.007

UNIDAD DE MEDIDA EMBALAJE

MMT

ANCHO EMBALAJE UNITARIO

54.2

UNIDAD DE PESO EMBALAJE UNITARIO

KGM

VOLUMEN EMBALAJE

0.597

LONGITUD EMBALAJE UNITARIO

45.3

EAN EMBALAJE

8421053069585

UNIDAD DE VOLUMEN EMBALAJE

DMQ

UNIDAD DE MEDIDA EMBALAJE UNITARIO

MMT

UDS. CONTENIDAS EMBALAJE

5

PESO BRUTO EMBALAJE

0.06

VOLUMEN EMBALAJE UNITARIO

0.022

ALTURA EMBALAJE

81

PESO NETO EMBALAJE

0.035

UNIDAD DE VOLUMEN EMBALAJE UNITARIO

MMQ

ANCHO EMBALAJE

81

UNIDAD DE PESO EMBALAJE

KGM

VISTA FRONTAL E ISOMÉTRICA DEL PRODUCTO

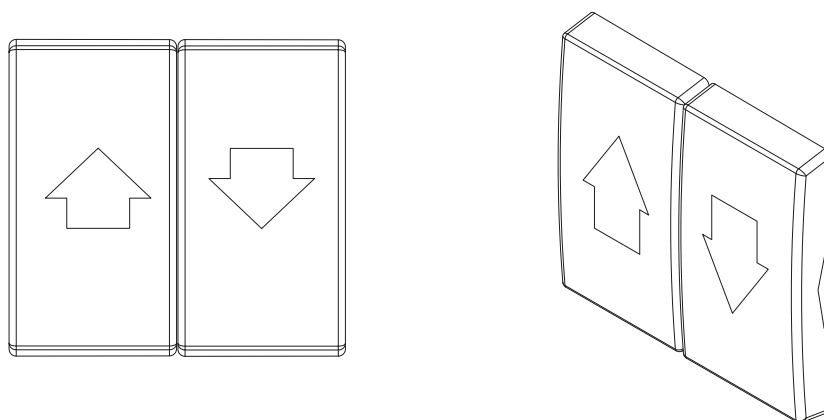
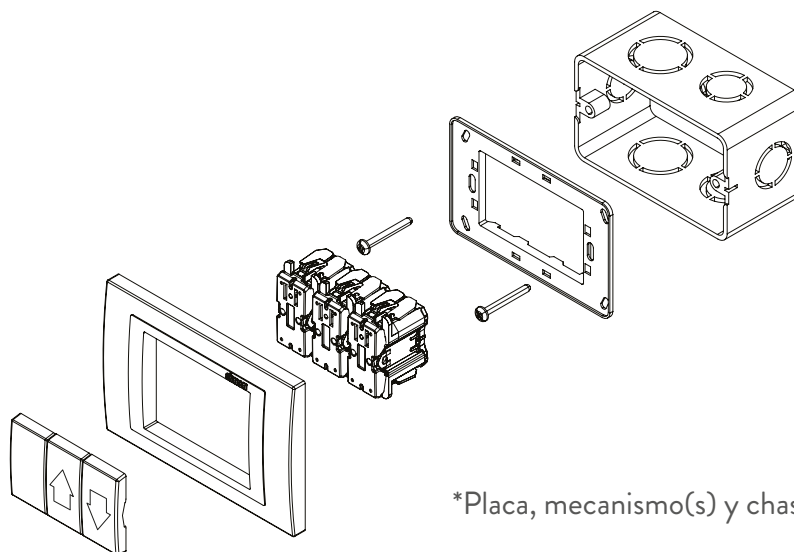


DIAGRAMA DE MONTAJE



*Placa, mecanismo(s) y chasis No incluidos