



# ROBUS®

**HILUME PROJECTEUR LED, PIR, IP65, BLANC, 4000K,  
C/W 1M DE FLEX  
RHL1040P-01 RHL2040P-01  
RHL3040P-01 RHL5040P-01**



**VEUILLEZ LIRE LES INSTRUCTIONS AVANT DE COMMENCER L'INSTALLATION ET CONSERVEZ-LES POUR TOUTES UTILISATIONS FUTURES.**

**Les produits électriques peuvent causer la mort, de graves blessures ou des dégâts matériels. Si vous avez des doutes sur l'installation ou sur l'utilisation de ce produit, veuillez consulter un électricien compétent.**

**Remarque :**

**Les informations techniques et caractéristiques peuvent changer au fil du temps sans notification préalable. Pour rester informé de ces possibles modifications, veuillez consulter le site internet [www.robust.com](http://www.robust.com) ou [robustdirect.com](http://robustdirect.com).**

-20°C < Ta < +40°C, 220-240V ~ 50/60Hz, Classe I, IP65

Ce luminaire est à intensité non-variable.

## Installation

1. Veuillez-vous assurer que l'alimentation soit coupée avant de commencer.
2. Sélectionnez un endroit approprié pour ce luminaire.
3. Indiquez sur le mur les positions des futures fixations. Avant de percer, assurez-vous que les trous ne risquent pas d'endommager des tuyaux, des câbles, etc..
4. Attachez le luminaire au support, ajustez selon l'angle recherché, assurez-vous qu'il tienne bien.
5. Le luminaire est fourni avec 1m de câble en caoutchouc. Branchez les fils convenablement : fil marron (phase), fil bleu (neutre) et fil vert/jaune (fil de terre)..

Remarque : Les vis ne sont pas fournies, veuillez utiliser des vis appropriées.

Un test de fonctionnement peut ensuite être effectué pour déterminer la zone de détection avec un rythme de marche lent. Réglez la temporisation au niveau minimum, et les lux et la détection aux niveaux maximums. Une fois que le capteur est en marche, ajustez les commandes aux niveaux désirés. Lorsque le capteur détectera un mouvement (angle de détection de 120°, distance de détection de 10m maximum), l'appareil s'allumera pour un laps de temps préétabli. Pour augmenter la temporisation, tournez la commande de temporisation vers le +. Temporisation : de 10 secondes à 10 minutes. Niveaux de lumière : de 2Lux à 2000Lux.

Remarque : Une fois le détecteur enclenché, une autre détection de mouvement redémarrera la minuterie du début. La lumière restera donc allumée durant le temps réglé, après la dernière détection.

Forçage manuel :

Il est possible d'allumer le capteur pendant 8 heures en allumant et éteignant l'interrupteur externe à trois reprises dans un délai de 3 secondes. Il est possible de remettre le capteur en mode AUTOMATIQUE (mode normal) en éteignant le luminaire pendant 10 secondes ou plus.

Surveillance du Marché:

Ces produits contiennent des sources lumineuses d'efficacité énergétique comme détaillé ci-dessous.

RHL1040-LS Classe E, RHL2040-LS Classe F, RHL3040-LS Classe F, RHL5040-LS Classe F

Retirer le diffuseur en enlevant les vis placées à l'arrière. Accéder au PCB LED

## Informations pour l'utilisateur du produit :

1. Veuillez, s'il vous plait, noter l'importance de disposer des Déchets d'Équipement Électriques et Électroniques séparément des déchets ménagers (DEEE représenté par une poubelle barrée d'une croix).
2. Veuillez tenir compte de l'importance de votre contribution à la réutilisation et au recyclage de ce produit en fin de vie en le retournant dans un centre de collecte de déchets des équipements électriques ou dans le point de vente à partir duquel vous effectuez l'achat du produit de remplacement.
3. Cet équipement peut contenir des substances dangereuses pour la santé et l'environnement s'il est jeté n'importe où. Il est important de le séparer des ordures ménagères et le recycler dans une consigne DEEE appropriée.
4. La "poubelle barrée d'une croix" présent sur le produit indique que cet appareil ne doit pas être jeté dans les ordures ménagères mais doit être éliminé conformément à la réglementation DEEE locale.

## L'installation doit être effectuée par un électricien qualifié

IT: AVVERTENZA – I dispositivi elettrici possono causare lesioni gravi o la morte o danneggiare l'apparecchio. In caso di dubbi sull'installazione o sull'utilizzo di questo prodotto, consultare un elettricista competente.

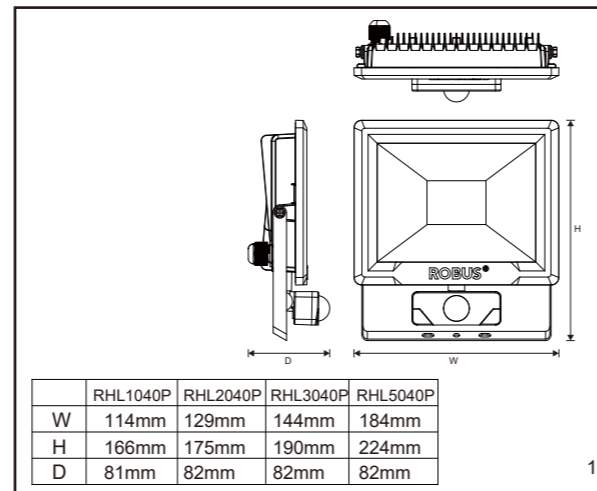
Assicurarsi che l'alimentazione principale sia spenta prima di effettuare interventi.

EST: HOIATUS! Elektritooteid võivad põhjustada surma, raskeid vigastusi või varakahjustusi. Kui teil on toote paigaldamisel või kasutamisel kahtlusi, küsige nõu asjatundlikult elektrikult. Enne töö alustamist veenduge, et elektrivool oleks välja lülitatud.

SLK: UPOZORNENIE - Elektrické výrobky môžu spôsobiť smrť, vážne zranenie alebo škodu na majetku. Ak máte akékoľvek pochybnosti o inštalácii tohto výrobku, poraďte sa s kvalifikovaným elektrikárom. Pred začatím práce skontrolujte, že je hlavný zdroj

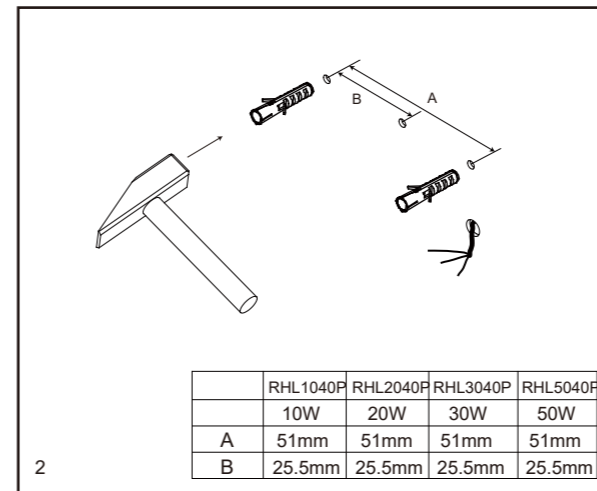
L.E.D lighting & Electrical Distribution Group UC  
IRE: Nanigor Road, Dublin 12, D12 E7VP, Ireland  
UK: Bracknell Enterprise & Innovation Hub, Ocean House, 12th Floor, The Ring, Bracknell, Berkshire RG12 1AX, UK

Tel: +353 1 7099000  
Fax: +353 1 7099060  
Email: [info@robust.com](mailto:info@robust.com)  
Website: [www.robust.com](http://www.robust.com)



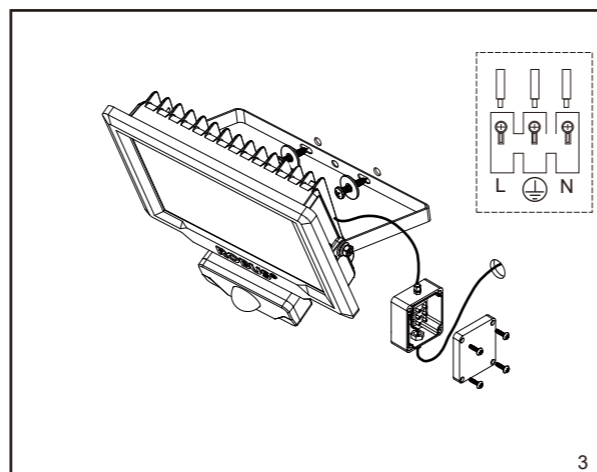
	RHL1040P	RHL2040P	RHL3040P	RHL5040P
W	114mm	129mm	144mm	184mm
H	166mm	175mm	190mm	224mm
D	81mm	82mm	82mm	82mm

1

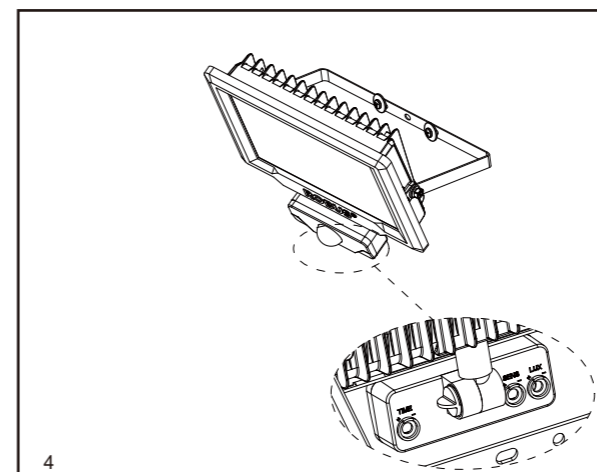


	RHL1040P	RHL2040P	RHL3040P	RHL5040P
	10W	20W	30W	50W
A	51mm	51mm	51mm	51mm
B	25.5mm	25.5mm	25.5mm	25.5mm

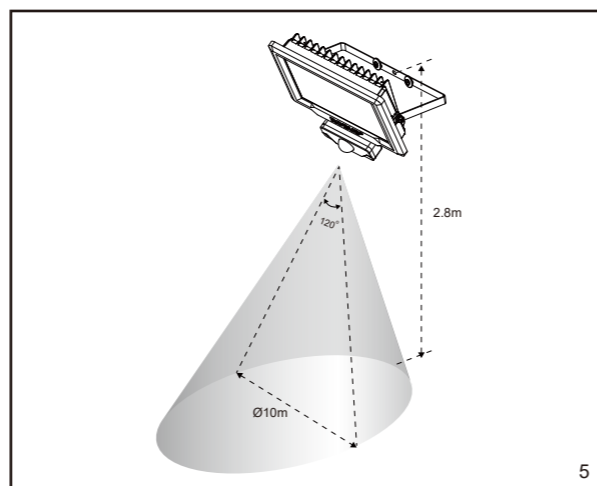
2



3



4



5

