

TRIUMPH ACTIVATE 6/8W FIRE RATED DIMMABLE LED DOWNLIGHT WITH 38° LEDCHROIC LENS, 3000K/4000K, WHITE CHROME

RATR6P03038NC-01, RATR8P03038CE-01,
RATR6P04038NC-01 RATR8P04038CE-01



PLEASE READ INSTRUCTION BEFORE COMMENCING INSTALLATION AND RETAIN FOR FUTURE REFERENCES.

! Electrical products can cause death or injury, or damage to property. If in any doubt about the installation or use of this product, consult a competent electrician

Note:

Product technical information and specification may change over time without prior notification. For the latest technical information please visit our web site www.ledgrouprobust.com or robustdirect.com

-20°C < Ta < +45°C, 220V-240V ~ 50Hz, Class I, IP65
Dimmable by Trailing Edge Rotary Dimmer (See web site for dimmer compatibility list)
Suitable for mounting on a normally flammable surface.

Installation

1. Ensure mains supply is switched off before commencing work
2. It is possible to change twist and lock trims to a different colour (polished chrome or brushed chrome)
3. If required change to 60° lens (remove trim and release clips to change lens)
4. Before cutting, ensure that the hole does not impinge on joists, pipe work, cables or other building services
5. This luminaire requires a round hole Ø70mm to be cut into the ceiling for correct installation. Connect AC power supply to fitting in a suitable rated enclosure. Brown/ Live, Neutral/ Blue and Earth/ Green Yellow
6. Hold retention spring vertically against heat sink, push fitting through the cut-out until the springs come down on the upper side of the plasterboard. Ensure that the fitting is secure and the bezel is tight against the ceiling

Information for the Product user:

1. Please note the requirement to dispose of Waste Electrical & Electronic Equipment separately from household waste (WEEE marked with crossed out wheelee bin symbol).
2. Please consider your role in contributing to re-use and recycling by returning this product at end of life to a collection centre for waste electrical equipment or a Civic Amenity site, or to a retail outlet from which you are purchasing a replacement.
3. This equipment may contain substances that are hazardous to health and the environment if disposed of carelessly. It is important that it is separated from normal household waste and recycled in the WEEE chain
4. The "crossed out wheelee bin symbol" on a product indicates this equipment must not be disposed of in normal household waste, but should be disposed of according to local WEEE regulations

The Installation must be carried out by a qualified electrician

TRIUMPH ACTIVATE 6/8W BRANDBESTENDIGE DIMBAAR LED DOWNLIGHT MET 38° LEDCHROIC LENS, 3000K/4000K, WIT CHROOM

RATR6P03038NC-01, RATR8P03038CE-01,
RATR6P04038NC-01 RATR8P04038CE-01



LEES DE INSTRUCTIES VOORDAT U BEGINT MET DE INSTALLATIE EN HOU ZE BIJ VOOR LATER.

! Elektrische producten kunnen de dood of letsel veroorzaken of eigendommen beschadigen. Als u twijfelt over de installatie of het gebruik van dit product, raadpleeg dan een erkende elektricien

Opmerkingen:

Technische gegevens en specificaties van dit product kunnen zonder voorafgaande kennisgeving wijzigen. Ga voor de meest recente technische gegevens naar onze website www.ledgrouprobust.com of robustdirect.com

-20°C < Ta < +45°C, 220V-240V ~ 50Hz, Klasse I, IP65
Dimbaar met de Trailing Edge Rotary Dimmer
(Raadpleeg de website voor compatibiliteitslijst van dimmers)
Geschikt voor montage op normaal ontvlambaar oppervlak

Installatie

1. Zorg dat het lichtnet is uitgeschakeld voordat u begint
2. Het is mogelijk de kleur van de ring te veranderen (gepolijst chroom of geborsteld chroom)
3. Vervang indien nodig door een 60° lens (verwijder bevestiging en maak klemmen los om lens te vervangen)
4. Ga voordat u begint met boren na dat de boorgaten geen balken, leidingen, kabels of andere voorzieningen van het gebouw kunnen beschadigen
5. Voor dit armatuur moet er een rond gat met een diameter van Ø70 mm in het plafond worden geboord voor een juiste installatie. Sluit de AC voeding aan op de armatuur in een gepaste behuizing met IP-beschermingsgraad. Bruin/ Stroom, Neutraal/Blauwen Aarding/ Groen Geel
6. Houd de borgveer verticaal tegen de warmteafleider, duw de armatuur door de uitsparing tot de veren naar beneden komen tegen de bovenkant van de gipsplaat. Zorg dat de armatuur goed vastzit en de ring goed aansluit op het plafond

Informatie voor de gebruiker van het product:

1. Hou bij het verwijderen van afval rekening met de regeling voor afgedankte elektrische en elektronische apparatuur, gescheiden van gewoon huishoudelijk afval (AEEA, pictogram van een kliko met een kruis erdoorheen).
2. Neem uw verantwoordelijkheid op het vlak van hergebruik en recycling door dit product aan het einde van zijn levenscyclus in te leveren bij een inleverpunt voor elektronisch afval, een milieupark of een winkel waar u een nieuw product koopt.
3. Deze apparatuur kan stoffen bevatten die gevaarlijk zijn voor de gezondheid en het milieu indien ze onachtzaam wordt weggegooid. Het is belangrijk dat ze gescheiden gehouden wordt van het normaal huishoudelijk afval en gerecycled wordt in het netwerk voor AEEA.
4. Het pictogram van een kliko met een kruis erdoorheen op een product betekent dat dit apparaat niet samen met het gewone huishoudelijk afval mag worden weggegooid, maar dat het dient te worden verwijderd in overeenstemming met de lokale regelgeving voor AEEA (afgedankte elektrische en elektronische apparatuur).

De installatie dient te worden uitgevoerd door een erkende elektricien

TRIUMPH ACTIVATE 6/8W EINGEBAUTER DIMMBAR LED DOWNLIGHT MIT 38°-LEDCHROIC-LINSE, 3000K/4000K, WEISS CHROM

RATR6P03038NC-01, RATR8P03038CE-01,
RATR6P04038NC-01 RATR8P04038CE-01



LESEN SIE DIE ANLEITUNG, BEVOR SIE MIT DER INSTALLATION BEGINNEN, UND BEWAHREN SIE SIE FÜR DIE SPÄTERE VERWENDUNG AUF.

! Elektronikprodukte können Tod, schwere Verletzungen oder Sachschaden verursachen. Bei Zweifeln hinsichtlich der Installation oder des Gebrauchs konsultieren Sie einen qualifizierten Elektriker.

Hinweis:

Technische Produktinformationen und Angaben können sich im Lauf der Zeit ohne weitere Mitteilung ändern. Besuchen Sie unsere Webseite www.ledgrouprobust.com oder robustdirect.com für aktuelle technische Informationen.

-20°C < UT < +45°C, 220V-240V ~ 50Hz, Klasse I, IP65
Dimmbar durch den Dreh-Phasenabschnitt-Dimmer
(Siehe Webseite für die Dimmer-Kompatibilitätsliste)
Kann auf normal entflammabaren Oberflächen montiert werden

Installation

1. Vergewissern Sie sich, dass das Versorgungsnetz ausgeschaltet ist, bevor Sie mit der Installation beginnen.
2. Gewinde und Verschlussleiste lassen sich gegen andere Farben (polierter Chrom oder gebürsteter Chrom) austauschen.
3. Wenn nötig, gegen 60°-Linse austauschen (dazu Gewinde abnehmen und Clips lösen).
4. Vergewissern Sie sich vor dem Schneiden, dass dabei keine Rohre, Leitungen oder andere Haustechnik beschädigt werden.
5. Für den korrekten Einbau dieser Leuchte muss eine runde Öffnung mit einem Durchmesser von Ø70mm in die Decke geschnitten werden. Schließen Sie den Strom mithilfe eines entsprechend klassifizierten Gehäuses an die Fassung an. Spannungsführend - Braun, neutral - Blau, Erde - Grün/Gelb
6. Halten Sie die Rückhaltefeder senkrecht gegen die Wärmesenke und schieben Sie die Fassung durch die ausgeschnittene Öffnung, bis die Feder auf die obere Seite der Gipskartonplatte stößt. Achten Sie darauf, dass die Fassung fest sitzt und dass die Einfassung bündig an der Decke abschließt.

Informationen für den Benutzer:

1. Beachten Sie, dass die Entsorgung von ausgedienten Elektro- und Elektronikgeräten getrennt vom Hausmüll erfolgen muss (die Geräte sind mit dem Symbol einer durchgestrichenen Tonne gekennzeichnet).
2. Beachten Sie Ihre Rolle im Wiederverwendungs- und Recycling-Zyklus, indem Sie dieses Produkt am Ende der Nutzungsdauer bei einer Sammelstelle für Elektronikaltgeräte oder einer städtischen Müllkippe, oder einer Verkaufsstelle, wo Sie einen Ersatz besorgen, entsorgen.
3. Dieses Gerät kann Substanzen enthalten, die gesundheits- und umweltschädlich sind, falls sie achtlos entsorgt werden. Es ist wichtig, dass es vom normalen Hausmüll getrennt und in der Kette der Elektro-Altgeräte recycelt wird
4. Das „durchgestrichene Tonnen-Symbol“ auf einem Produkt bedeutet, dass dieses Gerät nicht mit dem normalen Hausmüll, sondern gemäß der Entsorgungsvorschriften für Elektro-Altgeräte entsorgt werden muss

Die Installation muss von einem Elektriker vorgenommen werden

ROBUS®

QUALITY PRODUCTS BY LED GROUP

PLAFONNIER ENCASTRÉ LED TRIUMPH ACTIVATE ANTI-FEU 6/8W DIMMABLE LED AVEC LENTILLE LEDCHROIC 38°, 3000K/4000K, BLANC/ CHROME

FR

RATR6P03038NC-01, RATR8P03038CE-01,
RATR6P04038NC-01 RATR8P04038CE-01

VEUILLEZ LIRE LES INSTRUCTIONS AVANT DE COMMENCER L'INSTALLATION ET CONSERVEZ-LES POUR TOUTES UTILISATIONS FUTURES.

Les produits électriques peuvent causer la mort, de graves blessures ou des dégâts matériels. Si vous avez des doutes sur l'installation ou sur l'utilisation de ce produit, veuillez consulter un électricien compétent.

Remarque :

Les informations techniques et caractéristiques peuvent changer au fil du temps sans notification préalable. Pour rester informé de ces possibles modifications, veuillez consulter le site internet www.ledgrouprobust.com ou robustdirect.com.

-20°C < Ta < +45°C, 220V-240V ~ 50Hz, Classe I, IP65

Dimmable par dimmer rotatif électronique à coupure de phase (Trailing Edge Rotary Dimmer) (Veuillez consulter la liste des dimmers compatibles sur notre site web)

Convient à une installation sur une surface normalement inflammable

Installation

1. Veuillez vous assurer que l'alimentation est coupée avant de commencer.
2. Il est possible de changer la collerette à verrou tournant (Twist and Lock) en différentes couleurs (Chrome brossé ou chrome poli)
3. Si vous souhaitez remplacer la lentille standard par une lentille 60° (retirez la collerette et libérez les clips pour changer la lentille)
4. Avant de découper, assurez-vous que cela ne risque pas d'endommager des câbles électriques, des tuyaux etc..
5. Ce luminaire a besoin d'un trou de Ø70mm découpé dans le plafond pour une installation correcte. Branchez l'alimentation au luminaire : Marron/ Phase, Neutre/ Bleu et Terre / Vert-Jaune.
6. Retenez les ressorts verticalement contre le dissipateur de chaleur, poussez le luminaire dans l'endroit prédécoupé jusqu'à ce que les ressorts retombent sur la face supérieure de la plaque de plâtre. Assurez-vous que le luminaire et la collerette soient bien serrés contre le plafond.

Informations pour l'utilisateur du produit :

1. Veuillez, s'il vous plaît, noter l'importance de disposer des Déchets d'Équipement Électriques et Electroniques séparément des déchets ménagers (DEEE représenté par une poubelle barrée d'une croix).
2. Veuillez tenir compte de l'importance de votre contribution à la réutilisation et au recyclage de ce produit en fin de vie en le retournant dans un centre de collecte de déchets des équipements électriques ou dans le point de vente à partir duquel vous effectuez l'achat du produit de remplacement.
3. Cet équipement peut contenir des substances dangereuses pour la santé et l'environnement s'il est jeté n'importe où. Il est important de le séparer des ordures ménagères et le recycler dans une consigne DEEE appropriée.
4. La "poubelle barrée d'une croix" présent sur le produit indique que cet appareil ne doit pas être jeté dans les ordures ménagères mais doit être éliminé conformément à la réglementation DEEE locale.

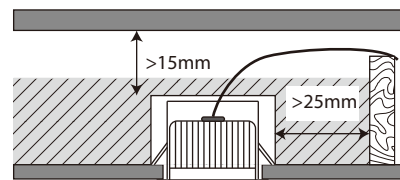
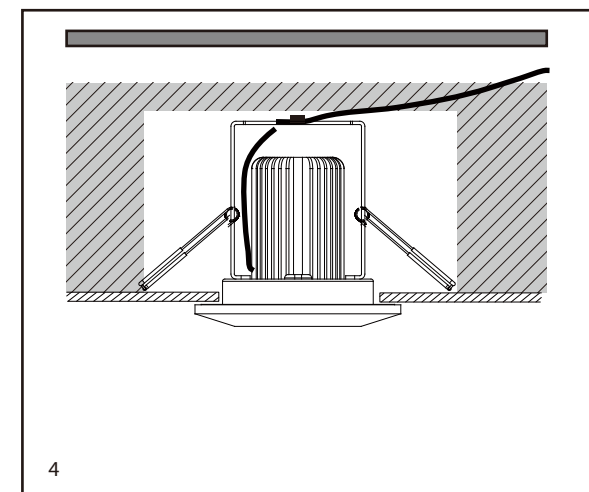
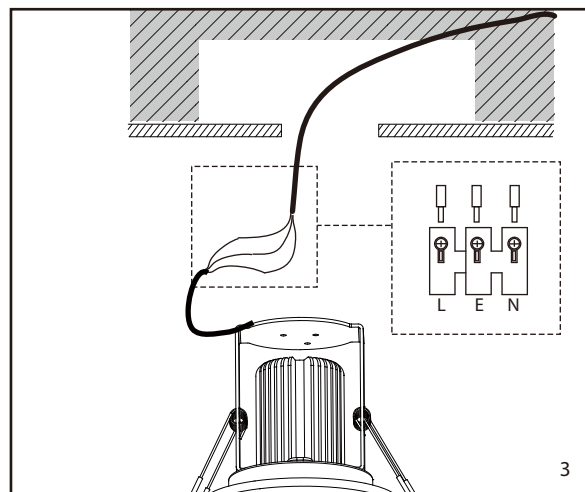
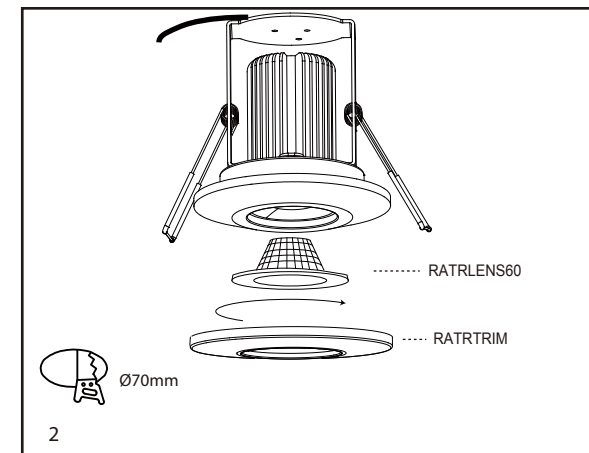
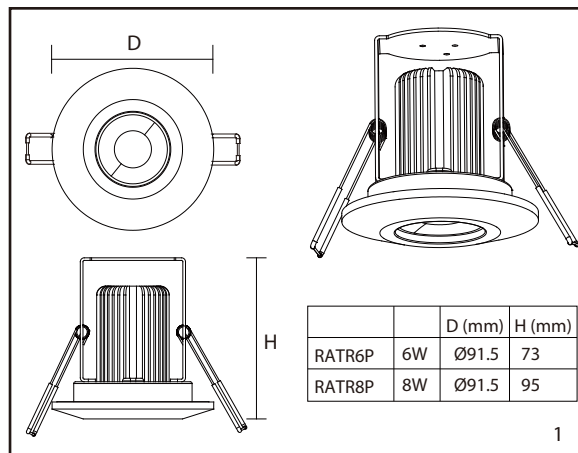
L'installation doit être effectuée par un électricien qualifié

IT: AVVERTENZA – I dispositivi elettrici possono causare lesioni gravi o la morte o danneggiare l'apparecchio. In caso di dubbi sull'installazione o sull'utilizzo di questo prodotto, consultare un elettricista competente.

Assicurarsi che l'alimentazione principale sia spenta prima di effettuare interventi.

EST: HOIATUS! Elektritooted võivad põhjustada surma, raskeid vigastusi või varakahjustusi. Kui teil on toote paigaldamisel või kasutamisel kahtlusi, küsige nõu asjatundlikult elektrikult. Enne töö alustamist veenduge, et elektrivool oleks välja lülitatud.

SLK: UPOZORNENIE - Elektrické výrobky môžu spôsobiť smrť, vážne zranenie alebo škodu na majetku. Ak máte akékoľvek pochybnosti o inštalácii tohto výrobku, poraďte sa s kvalifikovaným elektrikárom. Pred začatím práce skontrolujte, že je hlavný zdroj



Minimum Clearance

>15mm above the fitting

>25mm all around the fitting

LED Group
Western Retail Park
Nangor Road
Dublin 12
Ireland

Tel: +353 1 7099000
Fax: +353 1 7099060
Email: info@ledgrouprobust.ie
Website: www.ledgrouprobust.ie

