

SHOWER TRAYS

assembly instruction

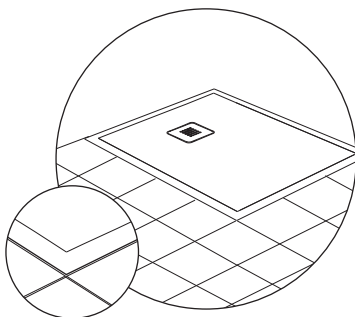
- (DE) Montageanleitung der Duschwanne
- (FR) Notice d'installation du receveur de douche
- (IT) Istruzioni per l'installazione del piatto doccia
- (ES) Instrucción de montaje de plato de ducha
- (PT) Instrução de montagem de base de duche
- (NL) Montagehandleiding douchebak
- (NO) Monteringsanvisning for dusjkar

- (FI) Suihkukaatan asennusohjeet
- (CZ) Návod k montáži sprchové vaničky
- (PL) Instrukcja montażu brodzika
- (HU) Zuhanytálca szerelési utasítása
- (SV) Monteringsanvisning för duschkar
- (RO) Instrucțiuni de instalare a cădiței de duș
- (RU) Инструкция по монтажу поддона

Installation methods

Installationsmethoden / Mode d'installation / Metodi di installazione /
Formas de instalación / Formas de montagem / Installatiemethodes /
Monteringsmåter / Asennustapa / Způsoby instalace / Sposoby montażu /
Beépítési módok / Monteringsmetoder / Metode de instalare / Варианты
монтажа

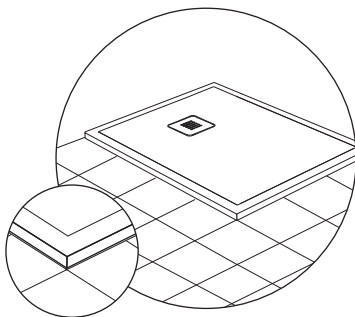
A 3 - 7



Flush with the floor

Bündig mit dem Boden / Au ras du sol /
A filo pavimento / A ras de suelo /
Ao nível do chão / Egaal met de vloer /
I flukt med gulvet / Lattian pinnan tasalle /
Rovně s podlahou / Na równi z podłoga /
Padlóval egy szintben / Jäms med golvet /
La același nivel cu podeaua / На уровне
пола

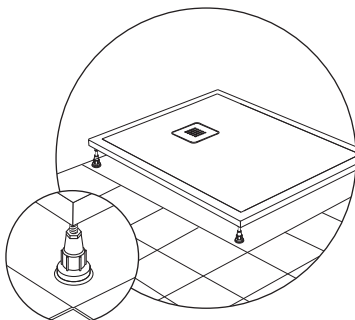
B 8 - 12



On the floor

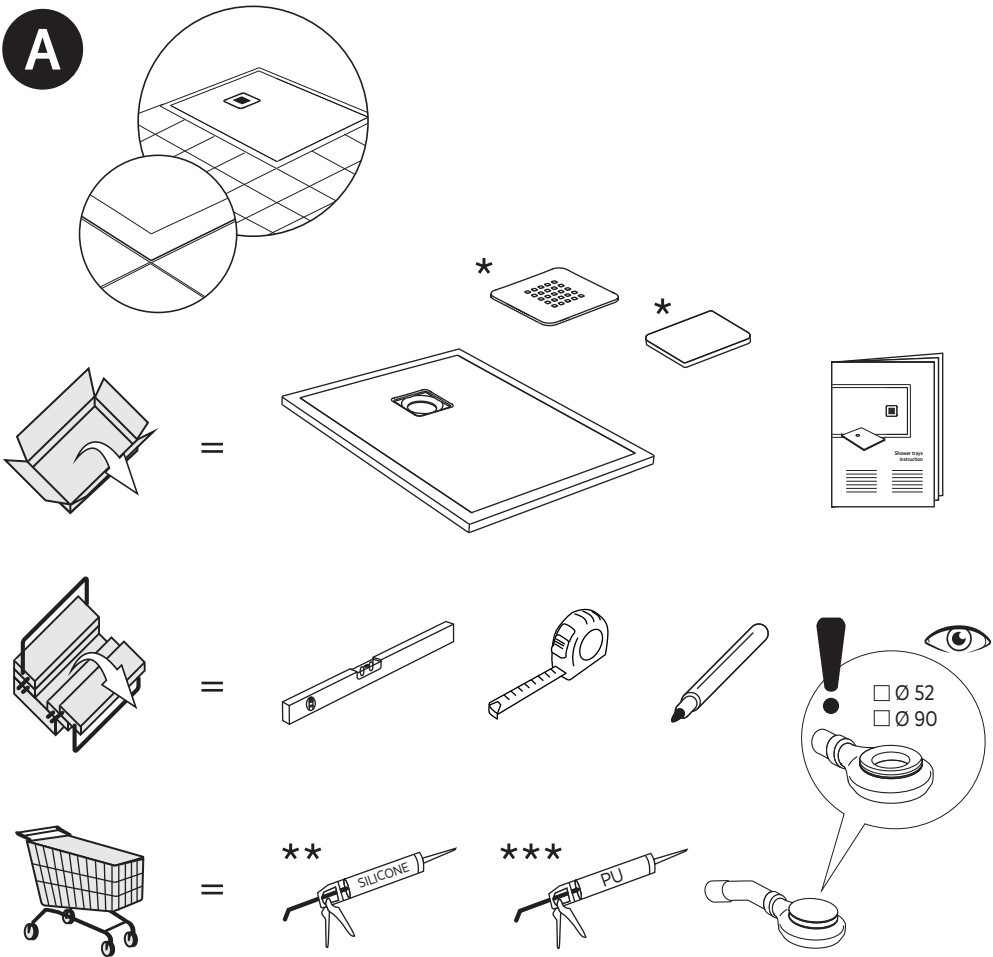
Auf dem Boden / Sur le sol /
Sul pavimento / Sobre suelo /
Sobre o chão / Op de vloer /
På gulvet / Lattialla / Na podlahu /
Na podłodze / Padlón / På golvet /
Pe podea / Ha nony

C 13 - 28



On feet

An den Füßen / Sur pieds /
Sulle gambe / Sobre pies /
Sobre pés / Op pootjes /
På fötter / Jaloissa /
Na nožičky / Na nóżkach /
Lábakon / På fötter /
Pe picioare / На ножках

A

* with selected models / mit ausgewählten Modellen / avec des modèles sélectionnés / con modelli selezionati / con modelos seleccionados / com modelos seleccionados / met geselecteerde modellen / med utvalgte modeller / valituilla malleilla / s vybranými modely / z wybranymi modelami / kiválasztott modellekkel / med utvalda modeller / cu modele selectate / с выранными моделями

** Silikon / Silicone / Silicona / Silikoni / Szilikon/ Silicon / силикон

We recommend elastic glue based on polyurethane. **Note!** Do not use any glue based on cement.

Empfehlen wir elastische Kleber auf polyurethanbasis. **Achtung!** Verwenden Sie keinen Klebstoff auf Zementbasis.

Nous recommandons les colles à base de polyuréthane. **Attention!** Ne pas utiliser les colles à base de ciment.

Si consiglia l'uso di una colla elastica a base di poliuretano. **Nota!** Non installare il piatto doccia con una colla a base di cemento.

Se recomiendan colas flexibles a base de poliuretano. **¡Atención!** El plato de ducha no se debe montar sobre colas a base de cemento.

Recomendamos adesivos flexíveis à base de poliuretano. **Atenção!** A base de chuveiro não se deve instalar sobre adesivos à base de cimento.

Wij bevelen aan om elastische lijm op polyurethaanbasis te gebruiken. **Let op!** Monteer de bak niet met lijm op cementbasis.

Vi anbefaler å bruke elastisk lim basert på polyuretan. **Obs!** Sementbasert lim må ikke brukes.

Suosittellemme joustavia polyuretaanipohjaisia liimoja. **Huomio!** Ei tule asentaa käyttäen sementtipohjaista liimaa.

Doporučujeme použít pružná lepidla na bázi polyuretanu. **Pozor!** Nemontujte pomocí lepidel na cementové bázi.

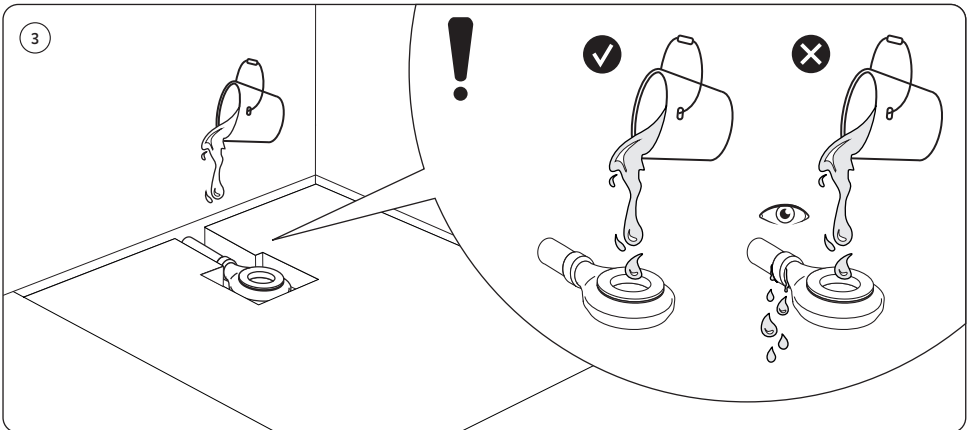
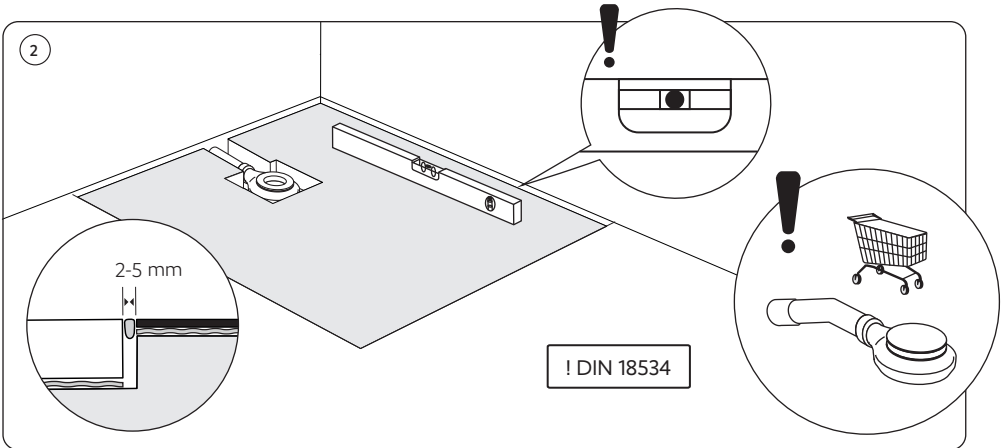
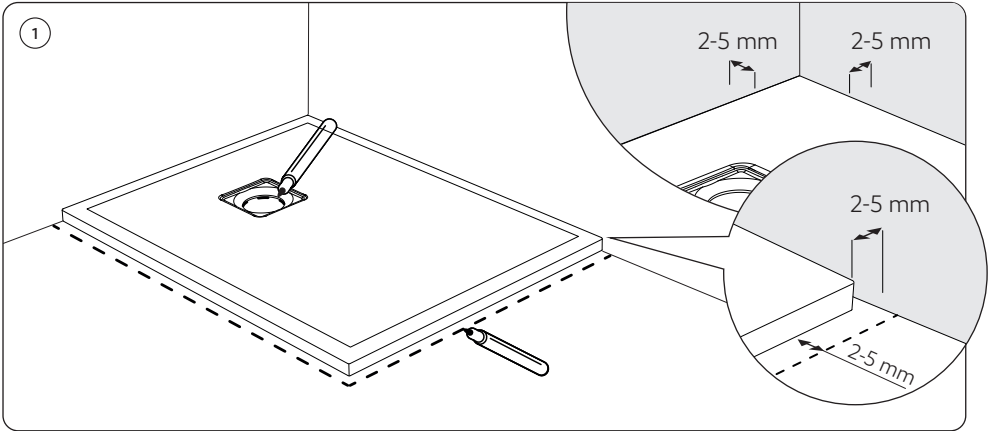
Zalecamy elastyczne kleje na bazie poliuretanu. **Uwaga!** Nie należy montować na klejach na bazie cementu.

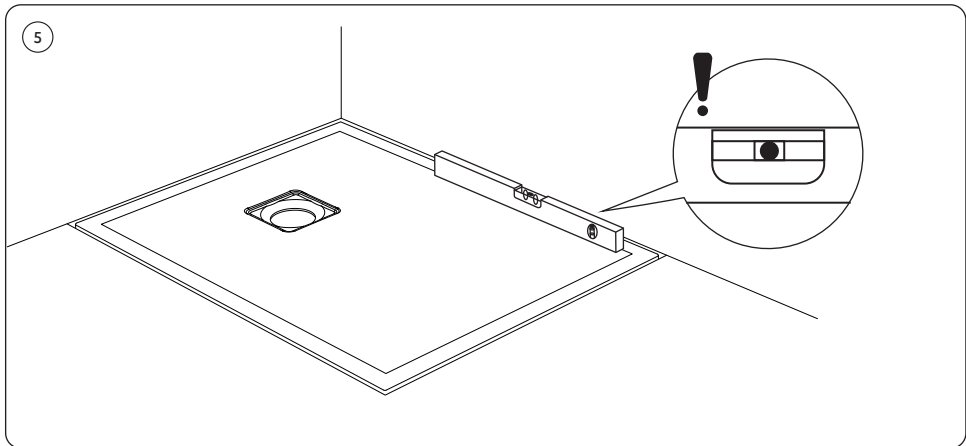
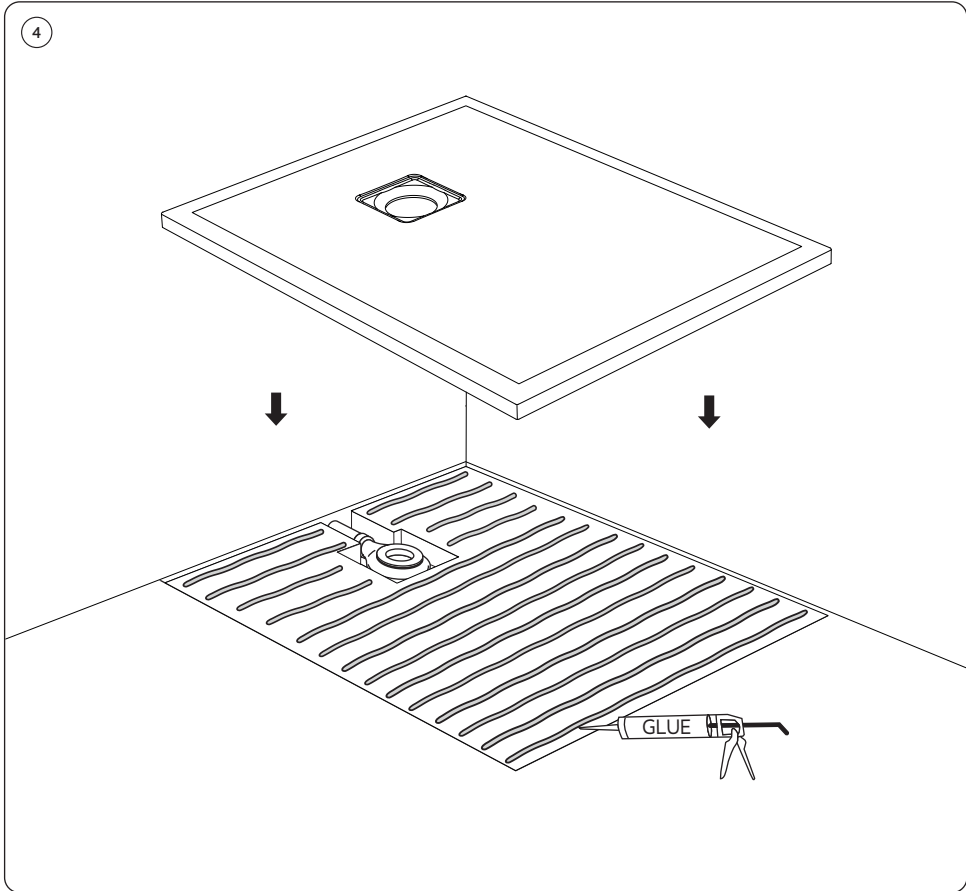
Poliuretán alapú elasztikus ragasztót ajánlunk. **Figyelem!** Zuhanytálcát tilos cement alapú ragasztóra beépíteni!

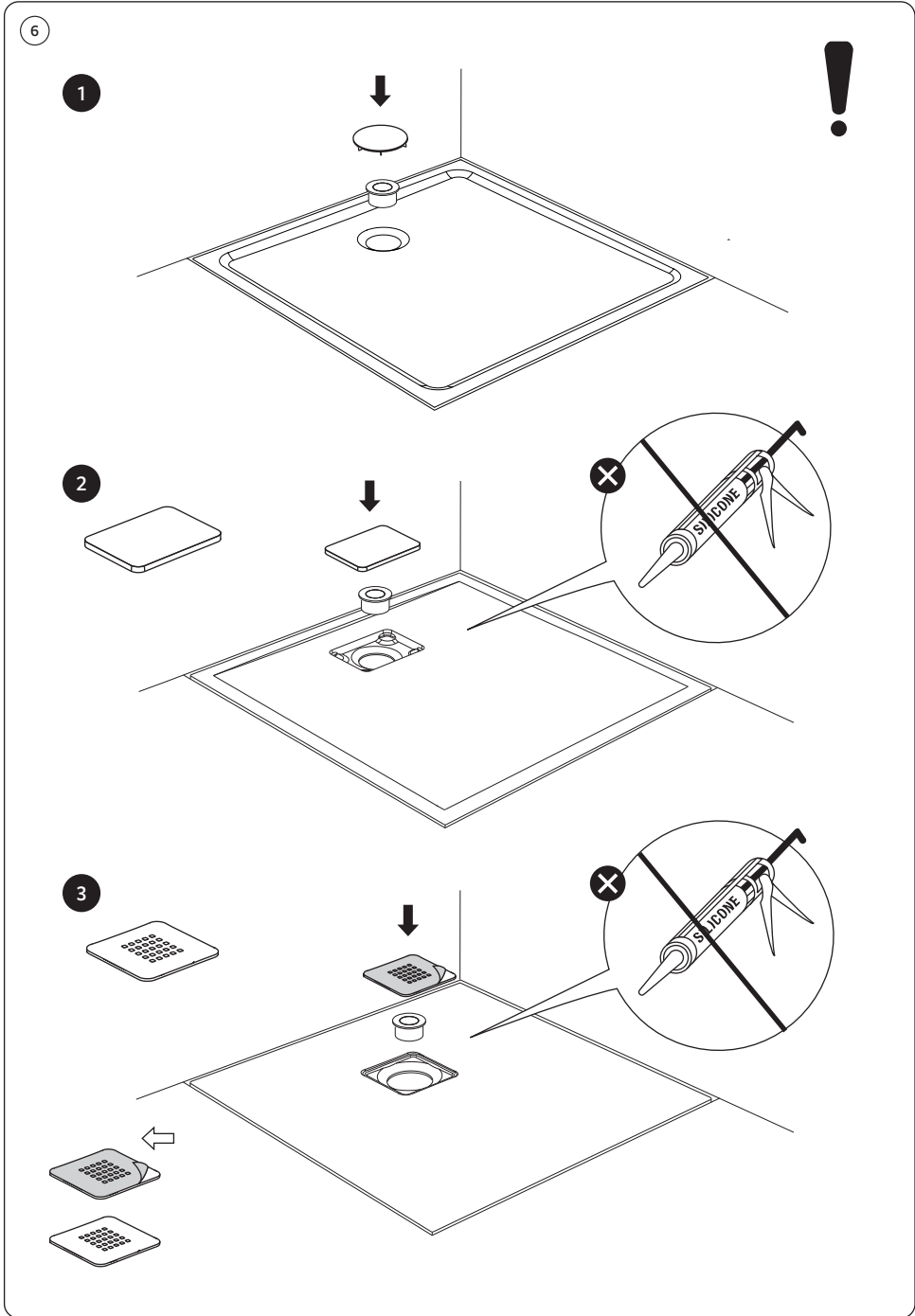
Vi rekommenderar flexibel polyuretanbaserade lim. **Obs!** Duschkaret ska inte installeras på cementbaserade lim.

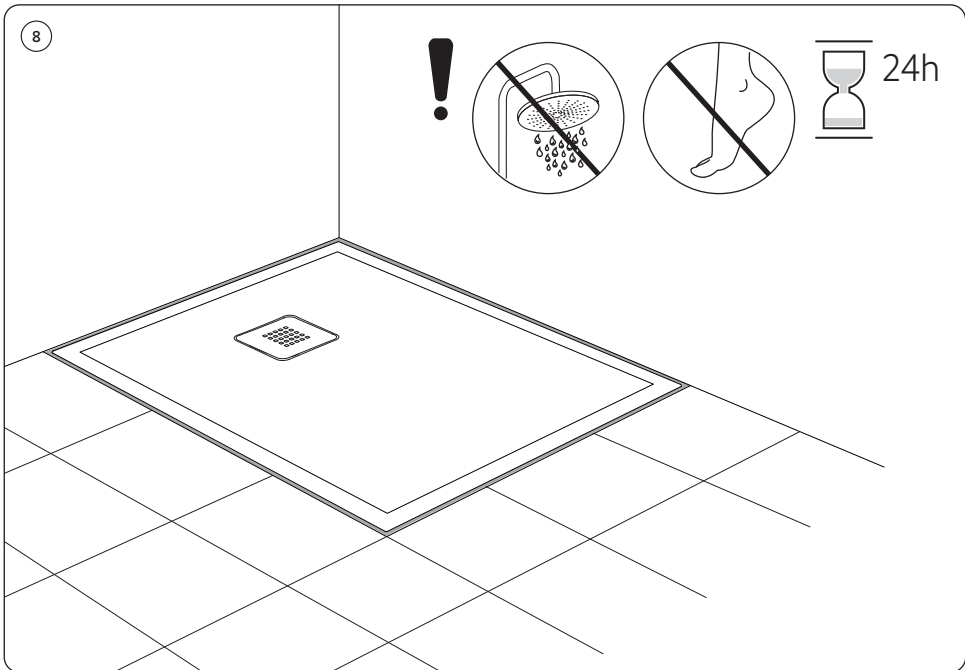
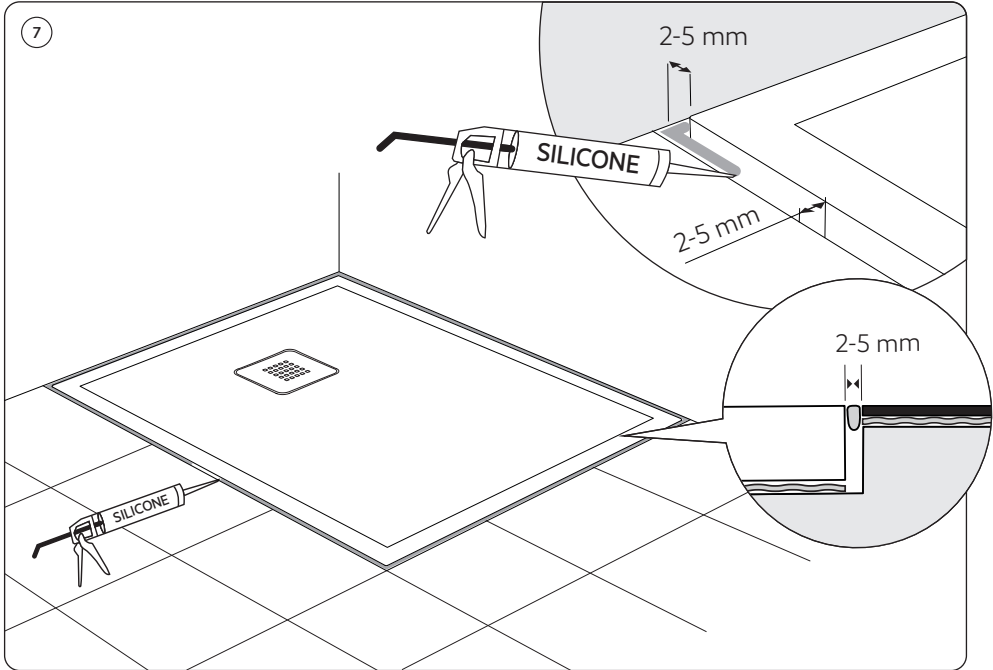
Vă recomandăm, să folosiți adeziv flexibil pe bază de poliuretano. **Atenție!** Nu trebuie instalată cu adeziv pe bază de ciment.

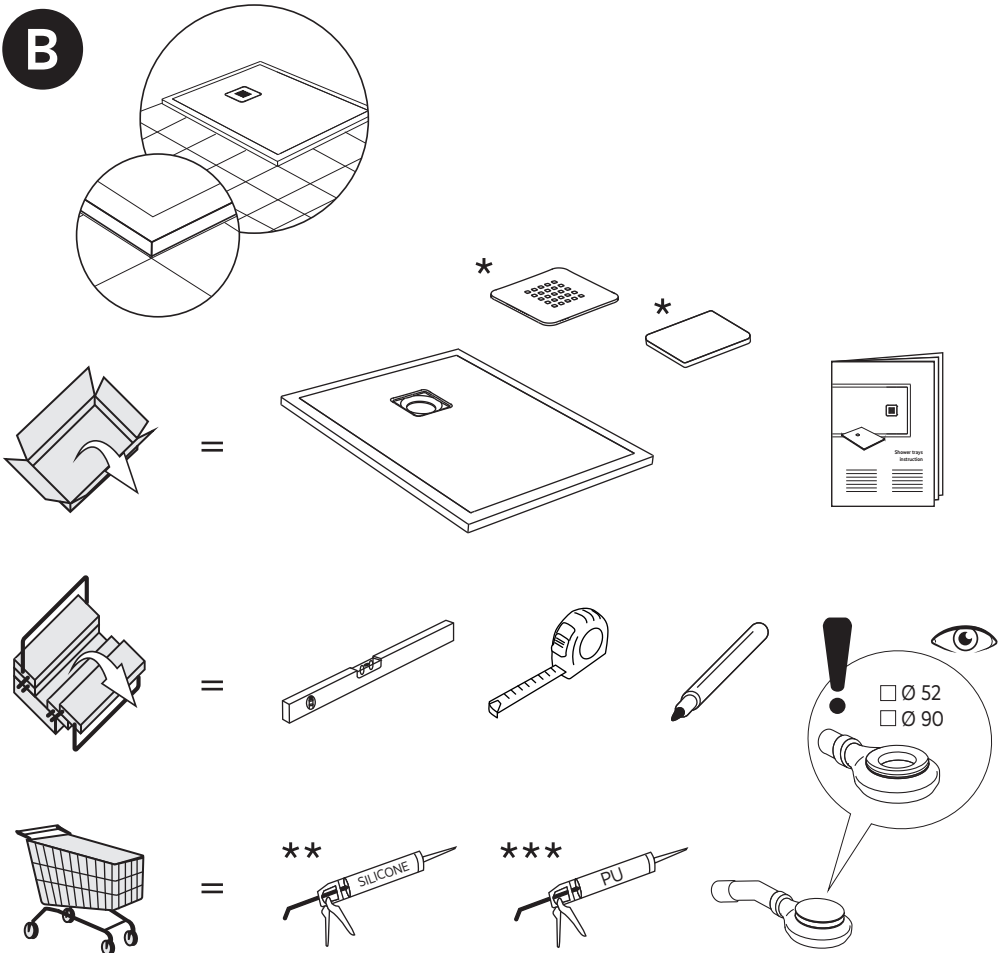
Мы рекомендуем использовать эластичный клей на полиуретановой основе. **Внимание!** Клей на цементной основе непригоден для монтажа.







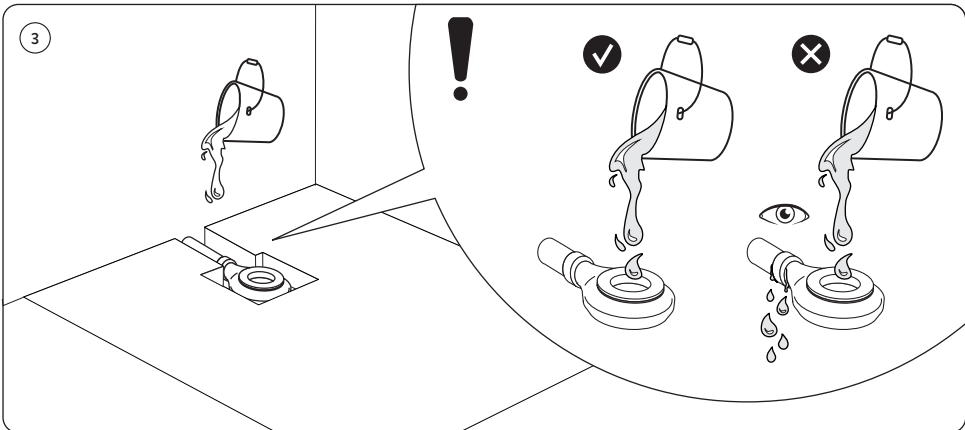
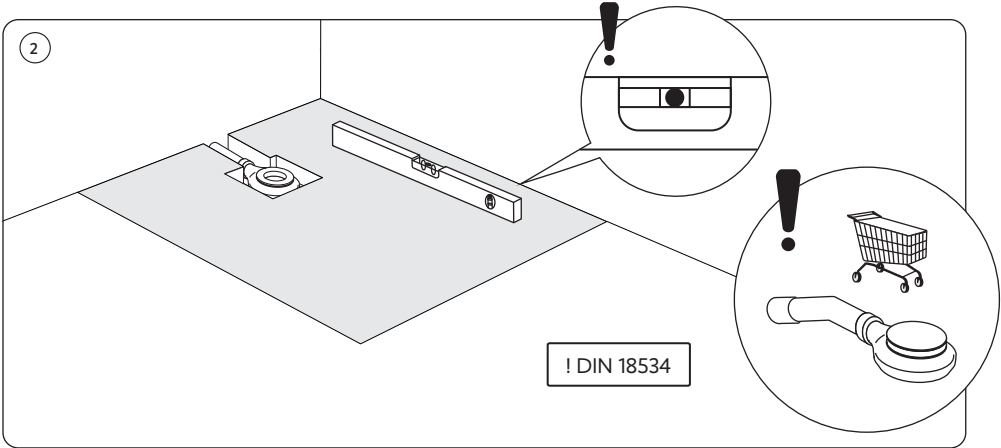
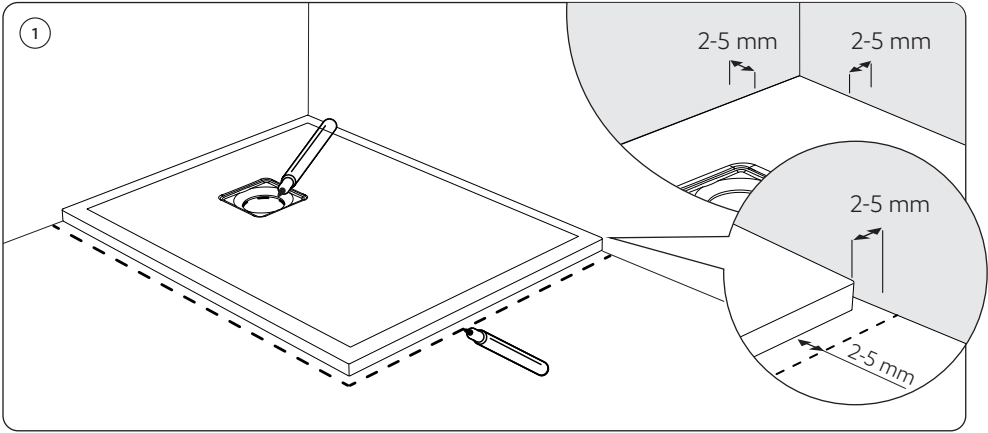


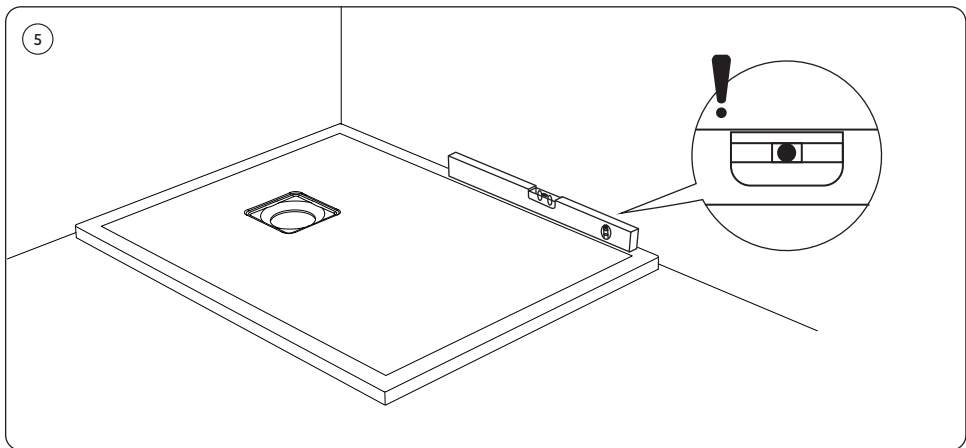
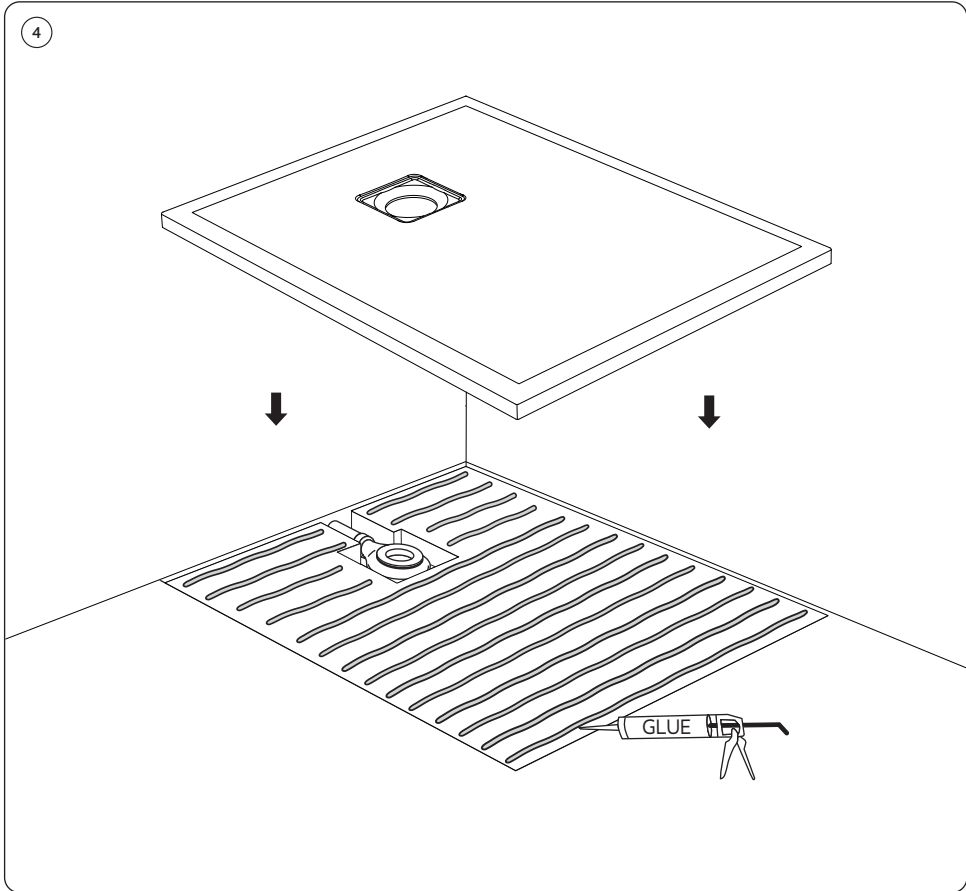


* with selected models / mit ausgewählten Modellen / avec des modèles sélectionnés / con modelli selezionati / con modelos seleccionados / com modelos seleccionados / met geselecteerde modellen / med utvalgte modeller / valituilla malleilla / s vybranými modely / z wybranymi modelami / kiválasztott modellekkel / med utvalda modeller / cu modele selectate / с выранными моделями

** Silikon / Silicone / Silicona / Silikoni / Szilikon/ Silicon / силикон

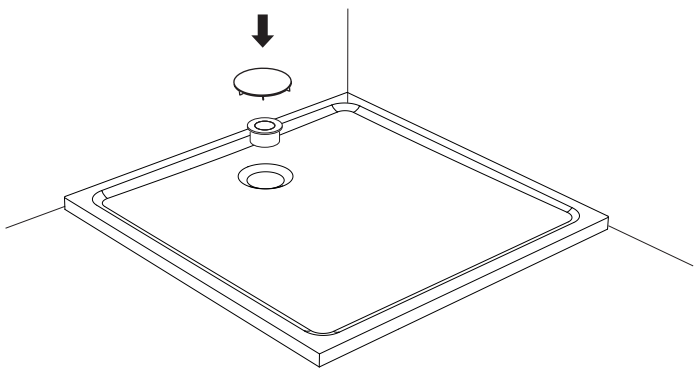
We recommend elastic glue based on polyurethane. **Note!** Do not use any glue based on cement.
 Empfehlen wir elastische Kleber auf polyurethanbasis. **Achtung!** Verwenden Sie keinen Klebstoff auf Zementbasis.
 Nous recommandons les colles à base de polyuréthane. **Attention!** Ne pas utiliser les colles à base de ciment.
 Si consiglia l'uso di una colla elastica a base di poliuretano. **Nota!** Non installare il piatto doccia con una colla a base di cemento.
 Se recomiendan colas flexibles a base de poliuretano. **¡Atención!** El plato de ducha no se debe montar sobre colas a base de cemento.
 Recomendamos adesivos flexíveis à base de poliuretano. **Atenção!** A base de chuveiro não se deve instalar sobre adesivos à base de cimento.
 Wij bevelen aan om elastische lijm op polyurethaanbasis te gebruiken. **Let op!** Monteer de bak niet met lijm op cementbasis.
 Vi anbefaler å bruke elastisk lim basert på polyuretan. **Obs!** Sementbasert lim må ikke brukes.
 Suosittelemme joustavia polyuretaanipohjaisia liimoja. **Huomio!** Ei tule asentaa käyttäen sementtipohjaista liimaa.
 Doporučujeme použít pružná lepidla na bázi polyuretanu. **Pozor!** Nemontujte pomocí lepidel na cementové bázi.
 Zalecamy elastyczne kleje na bazie poliuretanu. **Uwaga!** Nie należy montować na klejach na bazie cementu.
 Poliuretán alapú elasztikus ragasztót ajánlunk. **Figyelem!** Zuhanytálcát tilos cement alapú ragasztóra beépíteni!
 Vi rekommenderar flexibel polyuretanbaserade lim. **Obs!** Duschkaret ska inte installeras på cementbaserade lim.
 Vá recomandăm, să folosiți adeziv flexibil pe bază de poliuretan. **Atenție!** Nu trebuie instalată cu adeziv pe bază de ciment.
 Мы рекомендуем использовать эластичный клей на полиуретановой основе. **Внимание!** Клей на цементной основе непригоден для монтажа.



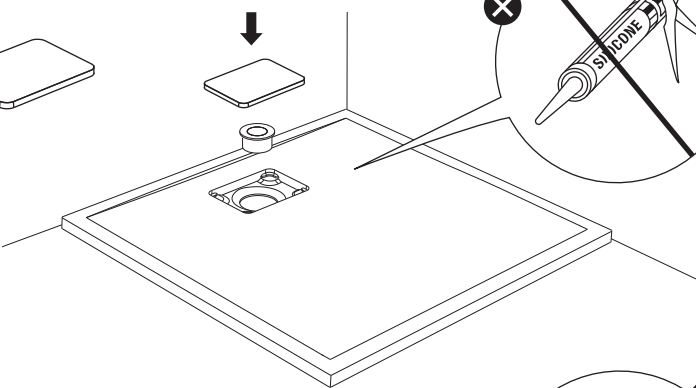
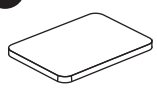


6

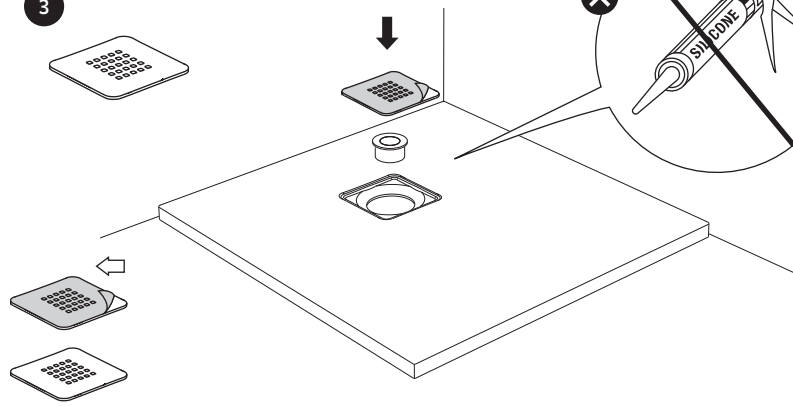
1



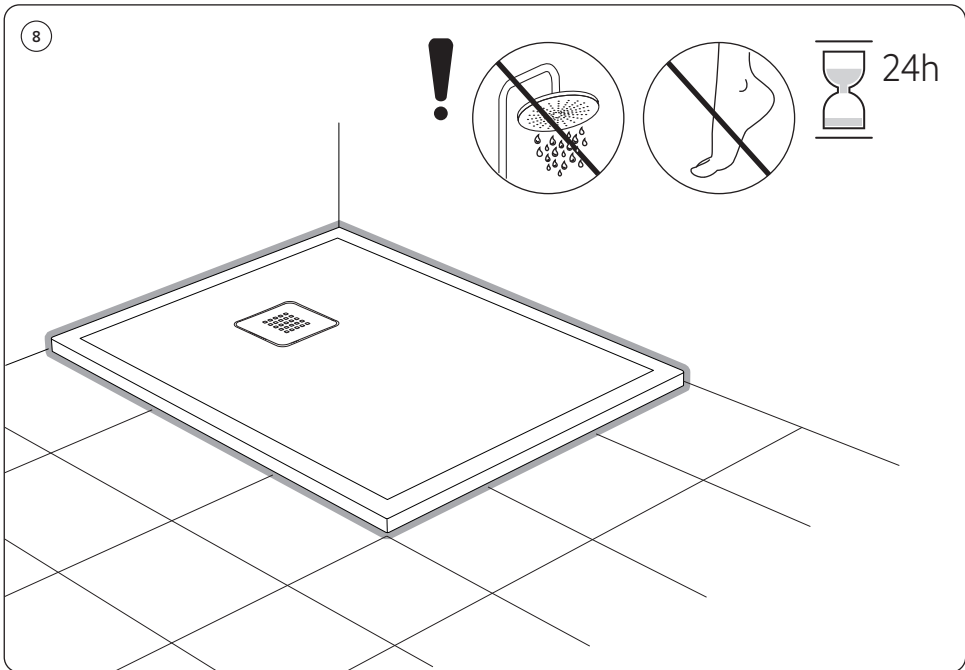
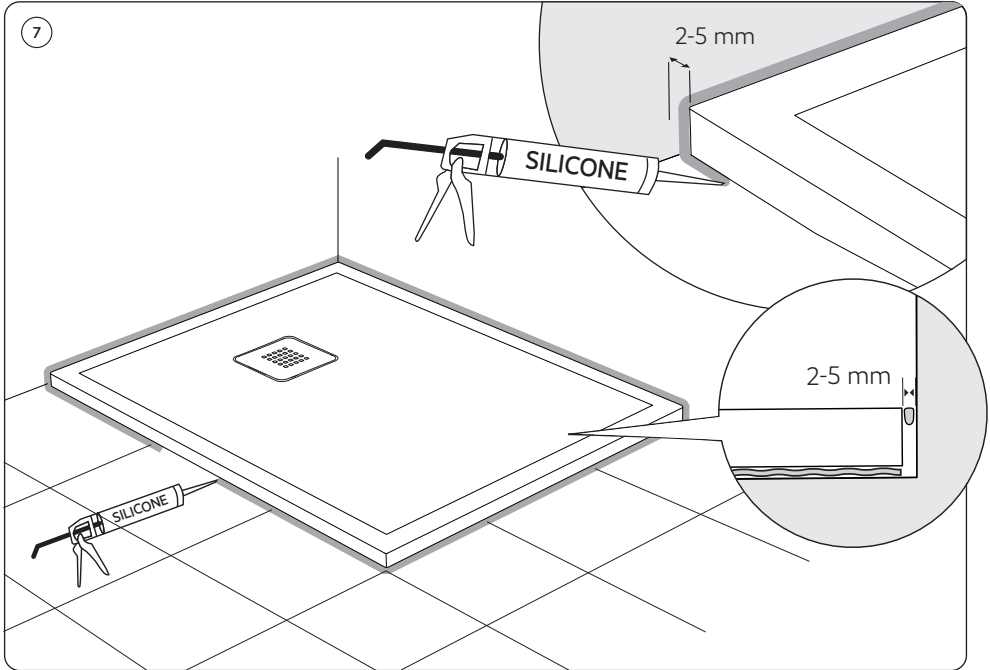
2



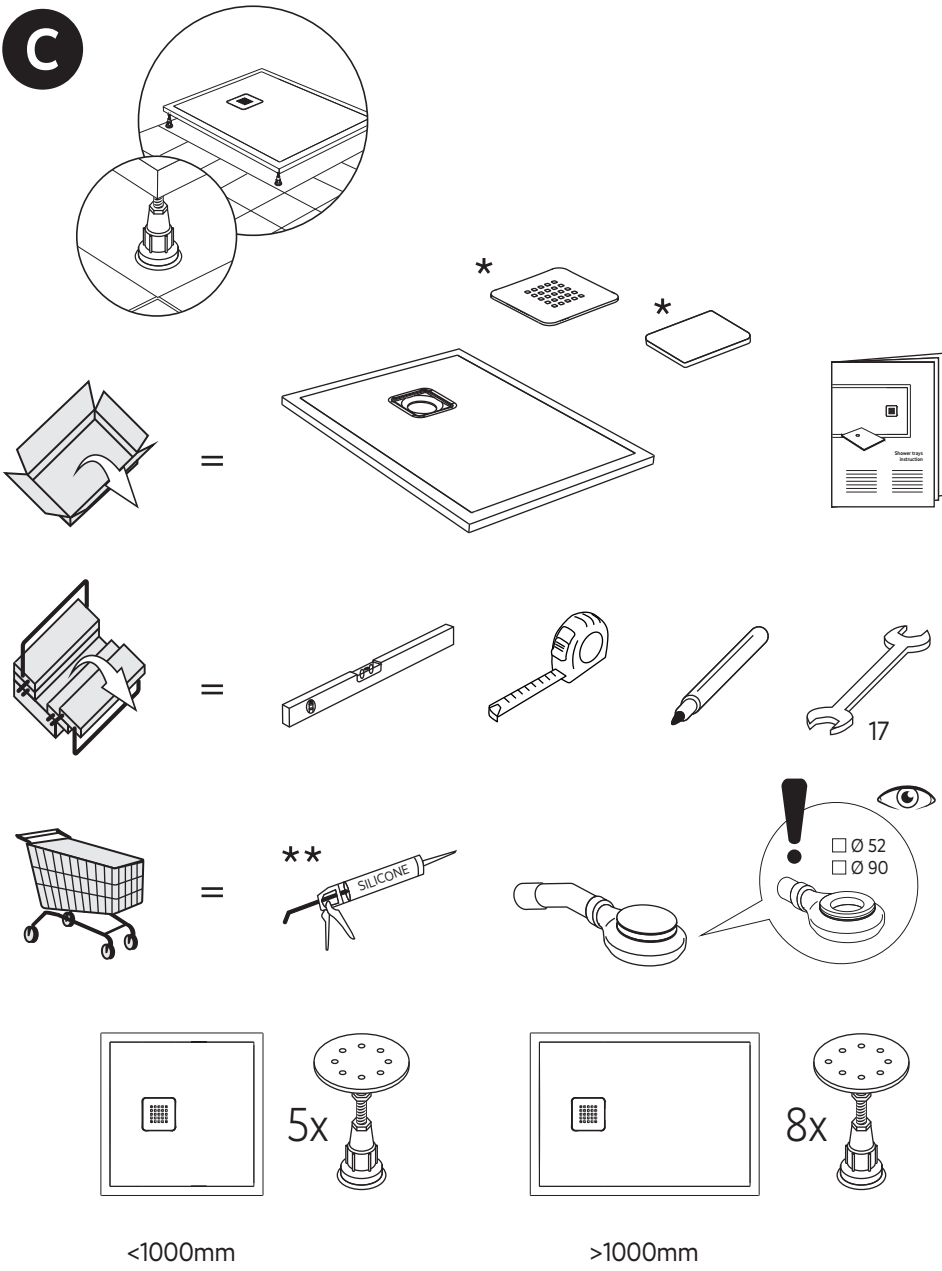
3



B



C



* with selected models / mit ausgewählten Modellen / avec des modèles sélectionnés / con modelli selezionati / con modelos seleccionados / com modelos seleccionados / met geselecteerde modellen / med utvalgte modeller / valituilla malleilla / s vybranými modely / z wybranymi modelami / kiválasztott modellekkel / med utvalda modeller / cu modele selectate / с выранными моделями

** Silikon / Silicone / Silicona / Silikoni / Szilikon / Silicon / силикон

EN Guidelines for shower tray installation on feet

1. Before bonding the feet to the shower tray, identify the foot bonding locations underneath the shower tray according to this instruction.
2. Before installing the shower tray, use the degreasing wipes included to wipe clean the areas on the shower tray where the feet will be bonded, and each foot top that will pair with the shower tray. Apply the 3M VHB double-sided adhesive tape to the foot tops only when the surfaces are degreased and cleaned with the degreasing wipes.
3. The feet should be installed in accordance with the instructions in section C of this manual.
4. Keep the work place clean and dry during bonding. If the surfaces cleaned with the degreasing wipes become dirty or polluted with dust before bonding, repeat the cleaning with the wipes. The paired surfaces will only bond securely and durably if properly cleaned and degreased with the wipes.
5. Once the feet have been bonded underneath the shower tray, stand the shower tray on its feet and leave it for 30 minutes for the adhesive tape to develop a grip before proceeding with the installation process.
6. Once the feet have been bonded underneath the shower tray, do not tilt the shower tray so that it rests or becomes loaded on or to its sides; the load must act on the bonded feet along their height only.
7. Do not slide the shower tray with its feet bonded underneath along a longer distance. Lift and carry the shower tray when relocating it. You may only slide the shower tray on its feet for a short distance when moving it against the wall.
8. This instruction is provided for the installation of the shower tray on its dedicated feet and on a hard floor (lined with tiles, concrete screed, etc.). There are many factors affecting the proper performance of this product, including different installation materials, substrates, the work environment, etc. Due to this, no perfect application efficiency can be guaranteed for all possible installation and operating conditions. The factors are known to the installer only, and within their reasonable control. The installer shall be solely liable for the proper installation of this product. Any damage or loss which may result during the installation or operation of this product due to non-compliance with the guidelines specified herein are not covered by the product warranty.

DE Montageanweisung für das Duschbecken mit Füßen

1. Vor dem Ankleben der Füße sind die Montagestellen der Füße am Becken gemäß der vorliegenden Anweisung zu identifizieren.
2. Vor der Montage sind die Klebestellen der Füße am Becken und die zu klebenden Flächen an den Füßen mit den mitgelieferten Tüchern zu reinigen. Erst nach der Reinigung darf das Band 3M VHB an den Füßen aufgeklebt werden.
3. Die Füße sind gemäß den Anweisungen in Punkt C dieser Anleitung zu montieren.
4. Der Klebevorgang ist unter trockenen und sauberen Bedingungen durchzuführen. Sollte nach der Reinigung die zu klebende Fläche verstauben und verschmutzen, ist sie erneut zu reinigen. Nur bei einer ordnungsgemäß vorbereiteten Fläche kann die Beständigkeit der Klebeverbindung gewährleistet werden.
5. Nach Abschluss des Klebevorganges ist das Becken auf den Füßen aufzustellen. Vor weiteren Arbeiten 30 Minuten abwarten.
6. Nach dem Ankleben der Füße darf das Becken nicht auf der Seite abgestellt werden – die Füße dürfen nicht anders belastet werden, als es aus einer ordnungsgemäßen Montage resultiert.
7. Nach dem Ankleben der Füße darf das Becken nicht auf einer längeren Strecke ohne Anheben verschoben werden. Eine Ausnahme ist das Heranschieben des Beckens an die Wand während der Montage.
8. Die vorliegende Anweisung setzt die Montage des Duschbeckens unter Verwendung des beigefügten Satzes von Füßen auf einem befestigten Boden (Fliesen, Betonstrich usw.) voraus. Aufgrund

zahlreicher Faktoren, die korrekte Funktionsweise des Produktes beeinflussen können (z. B. verschiedene Materialien und Bodenarten, abweichende Betriebsbedingungen usw.), können wir nicht garantieren, dass seine Anwendung unter allen Bedingungen möglich ist. Im Zusammenhang damit, dass die oben genannten Faktoren dem Monteur bekannt sind und durch ihn überprüft werden müssen, übernimmt der Monteur die volle Verantwortung für die Montage des Produktes. Die Beschädigungen und die Schäden, die bei der Montage und Nutzung des Produktes entstanden sind und aus einer anderen Montageweise resultieren, als in der Anweisung dargestellt, sind kein Reklamationsgrund.

FR Dispositions relatives à la pose d'un receveur de douche sur pieds

1. Avant de coller les pieds, identifiez sur le receveur les points d'application de la colle conformément à cette instruction.
2. Avant de commencer le montage de votre receveur de douche, nettoyez avec les lingettes incluses la surface où seront fixés les pieds sur le receveur et la surface d'application de la colle sur les pieds. Après avoir nettoyé ces surfaces, vous pouvez poser le ruban 3M VHB sur les pieds.
3. Installez les pieds conformément aux instructions de la section C du présent manuel.
4. Procédez au collage dans un endroit sec et propre. Si la surface à coller, après son nettoyage, est poussiéreuse ou sale, il convient de la nettoyer à nouveau. Une surface bien préparée au collage garantit la durabilité de l'adhésion.
5. Après avoir terminé le collage, posez votre receveur sur les pieds et attendez 30 minutes pour continuer le montage.
6. Une fois les pieds collés, n'appuyez jamais le receveur de douche sur « son côté » pour ne pas soumettre les pieds à d'autres forces que celles résultant d'un montage approprié.
7. Après avoir collé les pieds, ne déplacez jamais le receveur de douche sur une longue distance sans le soulever. La seule exception est le déplacement du receveur de douche contre le mur pendant l'installation.
8. Cette notice suppose le montage du receveur de douche sur l'ensemble des pieds dédiés montés sur un sol dur (un carrelage ou une chape de béton etc.). Compte tenu des facteurs pouvant influencer sur le bon fonctionnement du produit (comme p.ex. la variété des matériaux, des sols, des différentes conditions de travail etc.), nous ne garantissons pas l'efficacité complète du montage dans toutes les conditions. Comme ces facteurs sont connus uniquement de la personne réalisant le montage et sont soumis à son contrôle, cette personne seule est pleinement responsable du montage du produit. Les dommages et les préjudices causés lors de la pose ou de l'utilisation du produit résultant d'un montage différent que celui présenté dans le mode d'emploi, ne sont pas soumis à réclamation.

IT Linee guida per il montaggio del piatto doccia sui piedini

1. Prima di incollare i piedini, occorre identificare i punti di incollaggio dei piedini sul piatto doccia conformemente alle presenti istruzioni.
2. Prima di iniziare il montaggio, occorre pulire la superficie del piatto doccia nei punti di incollaggio dei piedini e la superficie di incollaggio dei piedini usando le salviette fornite insieme al kit. Solo dopo averlo fatto, si può iniziare ad incollare il nastro 3M VHB sui piedini.
3. I piedini devono essere installati secondo le istruzioni della sezione C di questo manuale.
4. L'incollaggio deve essere eseguito in condizioni asciutte e pulite. Se sulla superficie di incollaggio saranno presenti polvere e impurità, occorrerà ripulirla. Solo una superficie correttamente pulita, garantisce la resistenza della giunzione.
5. Al termine dell'incollaggio, occorre posizionare il piatto doccia sui

pieдини ed attendere 30 minuti prima di iniziare il montaggio.

6. Al termine dell'incollaggio, è vietato appoggiare il piatto doccia "su un lato", o sottoporre a carichi i piedini in qualsiasi altro modo, diverso da quello indicato.

7. Al termine dell'incollaggio dei piedini, è vietato spostare il piatto doccia per una lunga distanza senza sollevarlo, (ad eccezione di avvicinarlo al muro durante il montaggio). I recommend not to suggest this exception, because people may assembly feet at a certain distance

8. Le presenti istruzioni si riferiscono al montaggio del piatto doccia sui piedini forniti in dotazione su un pavimento duro (piastrelle, massetto in cemento, ecc.). Ci sono diversi fattori che possono influire sulla corretta azione del prodotto, quali ad esempio materiali di montaggio, superficie, condizioni di lavoro, ecc.; pertanto non può essere garantita la totale efficacia dell'applicazione in qualsiasi condizione. I fattori sopra indicati sono noti solo all'installatore e sono sotto il suo controllo. L'installatore sarà l'unico responsabile della corretta messa in opera del prodotto. Qualunque danno o perdita risultante durante l'installazione o l'uso del prodotto derivante da non conformità rispetto alle istruzioni qui specificate, non sarà coperto dalla garanzia del produttore.

ES Indicaciones de montaje del plato de ducha sobre patas

1. Antes de pegar las patas, identifique el lugar de su colocación en el plato siguiendo las instrucciones presentadas a continuación.
2. Antes de iniciar el montaje, limpie la superficie del plato destinada como el lugar de colocación de las patas y el área de colocación de la cinta adhesiva en la pata, utilizando para esto las toallitas incluidas en el suministro. Una vez realizada la limpieza, se puede empezar a colocar la cinta adhesiva 3M VHB sobre las patas.
3. Los pies deben instalarse según las instrucciones del punto C de este manual.
4. El pegado lo realizamos en un lugar seco y limpio. Si el área de pegado se ensuciará nuevamente después de su limpieza, recomendamos volver a limpiarla. Solo una superficie debidamente preparada garantiza la durabilidad de la fijación.
5. Una vez terminado el proceso de pegado, coloque el plato sobre las patas y espere 30 minutos antes de continuar el montaje.
6. Después de pegar las patas, no apoye el plato de ducha «de lado» pues recarga las patas de otra manera que no sea mediante el correcto montaje.
7. Tras pegar las patas, no mueva el plato de ducha a largas distancias sin levantarlo. No obstante, a modo de excepción, se admite su deslizamiento para asegurar la alineación con la pared durante la instalación.
8. Estas instrucciones contemplan el montaje del plato de ducha con el juego de patas de medidas especiales sobre un soporte endurecido (baldosas, piso de hormigón, etc.). Debido a múltiples factores que puedan afectar el correcto funcionamiento del producto (diversidad de materiales, soportes, condiciones de trabajo, etc.), no podemos garantizar la efectividad total de su aplicación en toda clase de condiciones. Debido al hecho de que los factores anteriormente mencionados son de conocimiento del instalador y se encuentran sujetos a su control, es él quien asume la plena responsabilidad del montaje del producto. No se aceptarán reclamaciones relativas a daños y deterioros producidos durante el montaje y uso debido a la realización del montaje de manera distinta de la contemplada en estas instrucciones.

PT Diretrizes de instalação de bases de chuveiro com pés

1. Antes de colar os pés, identifique os locais de colagem dos mesmos na base do chuveiro, de acordo com as instruções a seguir.
2. Antes da instalação, limpe com os lenços incluídos a superfície da base do chuveiro, o local de colagem dos pés e a superfície de

colagem do pé. É somente após a limpeza quando se pode começar a colar a fita 3M VHB nos pés.

3. Os pés devem ser instalados de acordo com as instruções do ponto C deste manual.

4. A colagem deve ser feita em condições secas e limpas. Se depois de limpar a superfície de colagem ela voltar a ficar empoeirada e suja, limpe-a novamente. Apenas uma superfície adequadamente preparada garante a durabilidade da união.

5. Depois de terminar o processo de colagem, coloque a base de chuveiro nos pés e aguarde 30 minutos antes de continuar a montagem.

6. Depois de colar os pés, não apoie a base de chuveiro de lado, colocando as pernas de qualquer outra forma além da montagem correta.

7. Depois de colar os pés, não mova a base de chuveiro para uma distância maior sem a levantar. A exceção é quando ela se pode ter desviado para a parede durante a instalação.

8. Estas instruções pressupõem a instalação da base de chuveiro utilizando um conjunto apropriado de pés a um piso pavimentado (em azulejos, placas de betão, etc.). Devido a vários fatores que podem afetar o funcionamento correto do produto (diversidade de materiais, substratos, diferentes condições de trabalho, etc.), não podemos garantir a total eficácia da aplicação em todas as condições. Devido ao fato de que os fatores acima descritos são conhecidos pelo instalador e estão sujeitos ao seu controle, o instalador assume total responsabilidade pela montagem do produto. Danos e defeitos causados durante a montagem e uso que resultam de uma montagem do produto diferente da apresentada nas instruções, não estão sujeitos a reclamações.

NL Richtsoenen voor de montage van een douchebak op poten

1. Voordat u de voeten vastplakt, dient u de plakpunten op de douchebak te identificeren volgens de onderstaande instructies.
2. Reinig vóór de montage het oppervlak van de douchebak op de plaats waar de poten moeten worden vastgeplakt alsook het plakoppervlak van de poten met de bijgevoegde doekjes. De 3M VHB tape kan pas na reiniging op de voeten worden aangebracht.
3. Pootjes moeten worden geïnstalleerd volgens de instructie in punt c van deze handleiding.
4. Voer het plakken uit onder droge en schone omstandigheden. Als het plakoppervlak na het reinigen stoffig en vuil wordt, moet het opnieuw worden gereinigd. Alleen een goed voorbereid oppervlak kan de duurzaamheid van de verbinding garanderen.
5. Na het vastplakken zet u de douchebak op de poten en wacht u 30 minuten alvorens verder te gaan met de montage.
6. Wanneer de voeten zijn vastgeplakt, mag de douchebak niet op zijn kant worden geplaatst en mogen de voeten niet op een andere manier worden belast dan als gevolg van een correcte montage.
7. Nadat de voeten vastgeplakt zijn, mag u de douchebak niet over een lange afstand verplaatsen zonder hem op te tillen. De enige uitzondering hierop is het tegen de muur duwen tijdens de montage.
8. Deze aanwijzing gaat uit van montage van de douchebak op een speciale set poten op een verharde vloer (tegels, betonnen dekvloer, enz.). Door tal van factoren die de goede werking van het product kunnen beïnvloeden, zoals de verscheidenheid aan materialen, ondergronden, verschillende werkomstandigheden, enz., kunnen wij de volledige effectiviteit van de toepassing niet onder alle omstandigheden garanderen. Aangezien bovenstaande factoren bekend zijn en moeten worden gecontroleerd door de monteur, is deze volledig verantwoordelijk voor de montage. Schade die tijdens de montage en het gebruik ontstaat als gevolg een andere montage dan in de aanwijzing wordt beschreven, is geen reden voor een klacht.

NO Anvisning for installasjon av et badekar med bein

1. Før du fester beina på badekaret, må du besteme steder for festing av beina på badekaret i henhold til denne anvisningen.
2. Før monteringen, må du rengjøre stedene hvor det skal festes teip på badekaret og overflatene hvor det skal festes teip på beina. Først etter rengjøring, kan du begynne å feste 3M VHB teip på beina.
3. Føttene skal monteres i henhold til veiledning i monteringsanvisningens punkt C.
4. Operasjonen bør utføres under tørre og rene forhold. Hvis etter rengjøring av overflaten som det skal festes teip på blir den støvet, må du rense den på nytt. Bare en overflate som er riktig forberedt sikrer en holdbar forbindelse.
5. Etter fullføring av prosessen med å feste beina til badekaret, må du sette badekaret på beina og vente i 30 minutter før du fortsetter monteringen.
6. Etter at du har teipet beina, kan du ikke hvile badekaret "på siden" og belaste beina på en måte som ikke fremgår av riktig monterng.
7. Etter at du har teipet beina, må du ikke flytte badekaret over lengre avstander uten å heve det. Unntaket er når du skyver det mot veggen i løpet av monteringen.
8. Denne bruksanvisningen forutsetter monterng av et badekar ved bruk av et dedikert sett med bein på et asfaltert gulv (på fliser, betongmasse osv.). På grunn av mange faktorer som kan påvirke riktig bruk av produktet, f.eks. (mangfold av materialer, underlag, forskjellige arbeidsforhold osv.), kan vi ikke garantere at applikasjonen er fullstendig effektiv under alle forhold. På grunn av at montøren er kjent med de ovennevnte faktorene og har kontroll over dem, har montøren fullt ansvar for monterng av produktet. Mangler og skader som oppstår under monterng og bruk av produktet som følge av monterng av produktet på en måte som ikke følger instruksjonene i denne bruksanvisningen, kan ikke påklages.

FI Jalallisen suihkualtaan asennusohjeet

1. Ennen jalkojen kiinnittämistä etsi altaasta jalkojen kiinnityskohdat alla esitetyin ohjeen mukaisesti.
2. Ennen kuin asennat altaan, pyyhi altaasta jalkojen kiinnityskohdat sekä jalkojen pinnat pakkauksessa olevilla puhdistusliinoilla. Kiinnitä 3M VHB -teipit jalkoihin vasta, kun ne ja kiinnityskohdat on puhdistettu.
3. Jalat on asennettava tämän käyttöohjeen osassa C annettujen ohjeiden mukaisesti.
4. Kiinnitys on tehtävä puhtaassa ja kuivassa tilassa. Jos kiinnityspintoihin pääsee puhdistuksen jälkeen pölyä tai likaa, puhdista pinnat uudelleen. Vain asianmukaisella tavalla esivalmisteltu pinta takaa pitävän liitoksen.
5. Kun jalat on kiinnitetty, jätä alles seisomaan jalkojen päälle ja odota 30 minuuttia, ennen kuin jatkat asennusta.
6. Jalkojen kiinnityksen jälkeen allas ei saa olla kallellaan eikä jalkoihin saa kohdistua muuta kuin asianmukaisen asennuksen tuloksena syntyvää rasitusta.
7. Jalkojen kiinnityksen jälkeen allasta ei saa siirtää pitkiä matkoja nostamatta. Poikkeuksena on altaan työntäminen kiinni seinään asennuksen aikana.
8. Tämä ohje koskee suihkualtaan asentamista sille tarkoitettuille jaloille ja kovalle alustalle (laatat, betonialusta jne.). Tuotteen asianmukaiseen toimintaan voivat vaikuttaa monet eri tekijät (mm. materiaalien ja alustojen tyyppi, asennusolosuhteet jne.), joten emme voi taata moitteetonta asennusta kaikissa olosuhteissa. Koska edellä mainitut tekijät ovat asentajan tiedossa ja hän pystyy vaikuttamaan niihin, asentajalla on täysi vastuu tuotteen asennuksesta. Emme hyväksy reklamaatioita asennuksen ja käytön aikana syntyneistä vaurioista ja vioista, jotka johtuvat siitä, että tuote on asennettu muulla kuin tässä ohjeessa esitetyllä tavalla.

CZ Návod na montáž vaničky na nožičkách

1. Před přilepením nožiček najděte na vaničce místa určená pro jejich přilepení podle níže uvedeného návodu.
2. Před zahájením montáže vyčistěte povrch vaničky v místě lepení nožiček a také lepenou plochu na nožičce pomocí hadříků, které jsou součástí montážní sady. Teprve po jejich vyčištění je možné přistoupit k nalepení pásky 3M VHB na nožičky.
3. Nožičky by měly být instalovány podle pokynů uvedených v části C této příručky.
4. Lepení provádějte v suchém a čistém prostředí. Pokud je povrch po vyčištění zaprášen nebo znečištěn, je třeba ho znovu vyčistit. Pouze správně připravený povrch zajistí trvalé spojení.
5. Po ukončení lepení postavte vaničku na nožičky a počkejte 30 minut, než budete v montáži pokračovat.
6. Po přilepení nožiček nepokládejte vaničku na bok, aby nedošlo k zatížení nožiček jiným způsobem, než jak to vyplývá ze správné montáže.
7. Po přilepení nožiček neposouvajte vaničku na delší vzdálenost bez nadzvednutí. Výjimkou je přisunutí vaničky ke stěně při montáži.
8. Tento návod předpokládá, že sprchová vanička bude namontována na k tomu určené sadě nožiček na pevnou podlahu (dlaždice, litá betonová podlaha apod.). S ohledem na množství faktorů, které mohou ovlivnit správnou funkci výrobku, jako jsou např. různé druhy materiálů, podkladů, odlišné pracovní podmínky apod., nemůžeme zaručit 100% efektivitu aplikace za každých podmínek. Vzhledem k tomu, že tyto faktory jsou osobě provádějící montáž známy a může je ovlivnit, proto je tato osoba plně zodpovědná za montáž tohoto výrobku. Poškození a škody, které vzniknou v průběhu montáže a používání v důsledku jiného montážního postupu, než je uveden v návodu, nejsou důvodem k reklamaci.

PL Wytyczne montaży brodzika na nóżkach

1. Przed przyklejeniem nóżek należy zidentyfikować miejsca klejenia nóżek na brodziku zgodnie z poniższą instrukcją.
2. Przed rozpoczęciem montażu należy wyczyścić załączonymi do zestawu chusteczkami powierzchnię brodzika w miejscu klejenia nóżek oraz powierzchnię klejona na nóżce. Dopiero po wyczyszczeniu i można rozpocząć naklejanie taśmy 3M VHB na nóżki.
3. Nóżki należy montować zgodnie z instrukcją z punktu C niniejszej instrukcji.
4. Klejenie należy wykonać w suchych i czystych warunkach. Jeżeli po wyczyszczeniu powierzchni klejenia dojdzie do jej zapylenia i zabrudzenia, należy wyczyścić ją ponownie. Tylko odpowiednio przygotowana powierzchnia zapewni trwałość połączenia.
5. Po zakończeniu procesu klejenia należy postawić brodzik na nóżkach i odczekać 30 minut przed kontynuacją montażu.
6. Po przyklejeniu nóżek nie wolno opierać brodzika „na boku”, obciążając nóżki w jakikolwiek inny sposób, niż w wyniku prawidłowego montażu.
7. Po przyklejeniu nóżek nie wolno przesuwac brodzika na dłuższym dystansie bez uniesienia. Wyjątek stanowi dosunięcie go do ściany podczas instalacji.
8. Niniejsza instrukcja zakłada montaż brodzika prysznicowego na dedykowanym zestawie nóżek na utwardzonej posadzce (na płytkach, wylewce betonowej itp.). Ze względu na wiele czynników mogących mieć wpływ na poprawne działanie produktu, takich jak np. (różnorodność materiałów, podłoży, odmienne warunki pracy, itp.) nie możemy zagwarantować całkowitej skuteczności aplikacji w każdych warunkach. W związku z tym, że powyższe czynniki są znane osobie instalującej i podlegają jego kontroli, to osoba instalująca ponosi pełną odpowiedzialność za montaż produktu. Uszkodzenia i szkody powstałe w trakcie montażu i użytkowania wynikające z innego montażu produktu niż przedstawiony w instrukcji nie podlegają reklamacji.

(HU) Beszerelési útmutató lábra szerelt zuhanytálcához

1. A lábák leragasztása előtt a zuhanytálcán azonosítsa a ragasztási helyeket, az alábbi utasításnak megfelelően.
2. A beszerelés elkezdése előtt, a készlethez mellékelte kendőkkel tisztítsa le a zuhanytálcán a lábák ragasztási helyeit, illetve a lábón a ragasztási felületet. Csak a tisztítás után szabad elkezdni a 3M VHB szalag ráragasztását a lábakra.
3. A lábakat a jelen útmutató C pontjának megfelelően rögzítse!
4. A ragasztást száraz és tiszta körülmények között kell végezni. Amennyiben tisztítás után a felület beporosodik, vagy beszennyeződik, akkor újra meg kell tisztítani. Csak megfelelően előkészített felület biztosítja a kötés tartósságát.
5. A ragasztás befejezése után állítsa lábaira a zuhanytálcát, várjon 30 percet és csak ezután folytassa a szerelést.
6. A lábák felragasztása után a zuhanytálcát nem szabad az „oldalára” támasztani, illetve a lábakat a szabályos beszereléstől eltérő bármilyen más módon terhelni.
7. A lábák felragasztása után emelés nélkül nem szabad a zuhanytálcát hosszabb távon tolni. Kivétel a beszerelés folyamán a falhoz való betolás.
8. Az alábbi utasítás azt feltételezi, hogy a zuhanytálcát direkt erre a célra szánt lábakon állítják fel valamilyen kemény aljzatra (padlólapok, aljzatbeton, stb.). Tekintettel a termék megfelelő működését befolyásoló különféle tényezőkre, (mint pl. anyagok, aljzatok sokfélesége, különböző munkakörülmények, stb.) sikeres beszerelés nem minden esetben garantálható. Mivel a beszerelést végző szakember ismeri a fenti tényezőket, így neki kell ezeket ellenőriznie, ennél fogva a termék beszereléséért őt terheli a teljes felelősség. A beszerelés és használat folyamán a jelen utasítás be nem tartásából eredő sérülések és károk reklamáció tárgyát nem képezhetik.

(SV) Monteringsanvisningar för duschbricka på fötter

1. Innan du fäster fötterna på duschbrickan ska du identifiera fästplatserna enligt följande instruktioner.
2. Innan du påbörjar monteringen rengöras fästytan på duschbrickan samt på foten med medföljande dukar. Först efter rengöringen kan du börja klistra fast 3M VHB-tejp på fötterna.
3. Benen ska monteras i enlighet med avsnitt C i denna anvisning.
4. Limning ska ske under torra och rena förhållanden. Om den rengjorda fästytan blir dammig och smutsig, ska man rengöra den igen. Endast en ordentligt förberedd yta garanterar hållbar montering.
5. Efter avslutad limningsprocess placeras duschbrickan på fötterna och vänta 30 minuter innan du fortsätter monteringen.
6. Efter montering av fötterna får du inte belasta benen felaktigt genom att vila duschbrickan "på sidan".
7. Efter monteringen av fötterna bör inte duschbrickan flyttas över ett längre avstånd utan att lyfta den. Undantaget är när den skjuts mot väggen under installationen.
8. Denna anvisning förutsätter montering av duschbricka med hjälp av en dedikerad uppsättning fötter på ett belagt golv (på plattor, betongmassa osv.). På grund av många faktorer som kan påverka produktens korrekta funktion, till exempel (mångfald av material, underlag, olika arbetsförhållanden osv.), kan vi inte garantera applikationens totala effektivitet under alla förhållanden. Eftersom ovanstående faktorer är kända för installatören och ska kontrolleras, tar installatören fullt ansvar för montering av produkten. Skador och fel som orsakats under montering och användning som uppstått på grund en annan produktmontering än den som presenteras i manualen är inte orsak för klagomål.

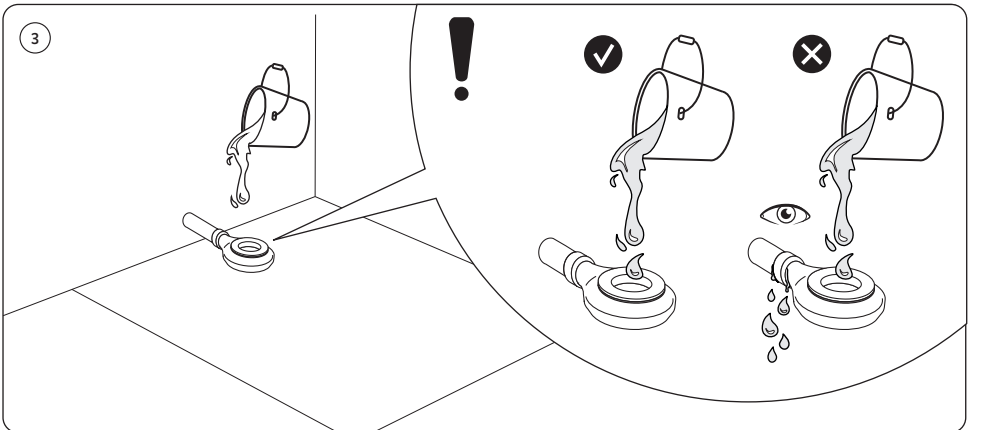
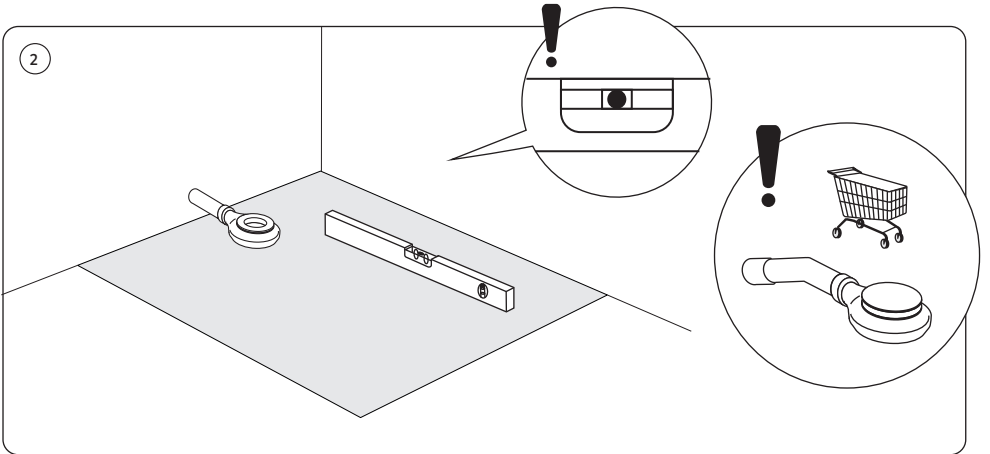
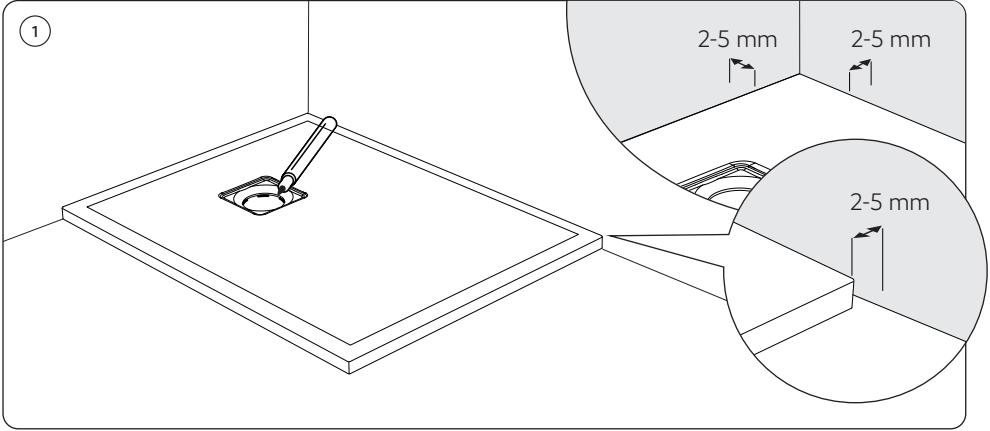
(RO) Instrucțiuni de montaj a cădiței de duș pe picioare

1. Înainte de lipirea picioarelor, identificați locurile unde vor fi fixate picioarele pe cădiță, în conformitate cu instrucțiunile de mai jos.
2. Înainte de instalare, curățați cu ajutorul șervețelelor incluse

- suprafața cădiței de duș în locul unde vor fi lipite picioarele, precum și suprafața picioarelor în locul de lipire a acestora. Abia după curățare puteți începe lipirea benzii adezive 3M VHB pe picioare.
3. Montați picioarele în conformitate cu instrucțiunile din secțiunea C a prezentului manual.
4. Lipirea trebuie făcută în condiții uscate și curate. Dacă după curățarea suprafeței de lipire aceasta se va murdări sau prăfui, curățați-o din nou. Numai o suprafață bine pregătită asigură durabilitatea conexiunii.
5. După terminarea procesului de lipire, așezați cădița de duș pe picioare și așteptați 30 de minute înainte de a continua montajul.
6. După lipirea picioarelor, nu lăsați cădița de duș "pe partea laterală" suprasolicitând picioarele în orice alt mod decât prin asamblarea corectă.
7. După lipirea picioarelor, nu mișcați cădița de duș pe o distanță mai mare, fără a o ridica. O excepție este împingerea ei până la perete în timpul instalării.
8. Aceste instrucțiuni presupun instalarea cădiței de duș folosind un set dedicat de picioare pe o podea dură (pe gresie, șapă de beton etc.). Având în vedere numeroși factori care pot afecta funcționarea corectă a produsului, cum ar fi (diversitatea materialelor, substraturilor, condițiile de lucru diferite etc.), nu putem garanta eficacitatea totală a aplicației în toate condițiile. Luând în considerare faptul, că factorii menționați mai sus sunt cunoscuți de instalator și sunt supuși controlului acestuia, instalatorul își asumă întreaga responsabilitate pentru asamblarea produsului. Deteriorările și distrugerile apărute în timpul asamblării și utilizării produsului în alt mod decât cel indicat în instrucțiuni nu pot fi obiectul unei reclamații.

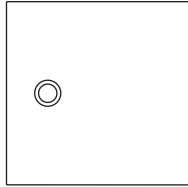
(RU) Инструкции по установке душевого поддона на ножках

1. Перед приклеиванием ножек определите места приклеивания ножек на поддоне, как указано ниже.
2. Перед началом установки очистите поверхность поддона салфетками, включенными в комплект поставки, в месте приклеивания ножек и поверхности склеивания на ножке. Только после выполнения очистки можно начать наклеивать ленту 3M VHB на ножки.
3. Монтаж ножек должен быть в соответствии с инструкцией указанной в пункте „с”
4. Склеивание следует выполнять в сухих и чистых условиях. Если после выполнения очистки на поверхности склеивания появится пыль и грязь, необходимо снова очистить их. Только правильно подготовленная поверхность обеспечивает прочность соединения.
5. После завершения процесса склеивания необходимо поставить поддон на ножки и подождать 30 минут перед тем как продолжить установку.
6. После приклеивания ножек поддон нельзя класть на бок, нагружать ножки каким-либо иным способом, кроме нагрузки, создаваемой в результате правильной установки.
7. После приклеивания ножек запрещается перемещать поддон на большие расстояния, не поднимая его. Исключением является случай, когда необходимо пододвинуть поддон к стене во время установки.
8. Данное руководство описывает установку душевого поддона на специальном комплекте ножек на укрепленном основании (на плитке, на бетонной стяжке и т.д.). Ввиду многих факторов, которые могут оказывать воздействие на правильную работу изделия (таких как, например, разнородность материалов, оснований, отличающиеся условия работы и т. д.), мы не можем гарантировать полную эффективность применения в любых условиях. В связи с тем, что вышеуказанные факторы известны установщику и подлежат контролю с его стороны, установщик несет полную ответственность за установку изделия. Гарантия на изделие не включает претензии за ущерб и повреждения, возникающие в процессе установки и при использовании изделия.



feet

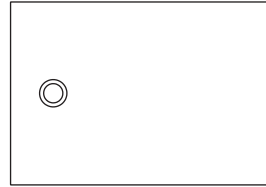
Füße / Des pieds / Gambe / Pies / Pés / Pootjes / Fötter /
Jalat / Nožičky / Nózki / Lábak / Fötter / Picioare / Ножки



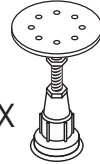
5x



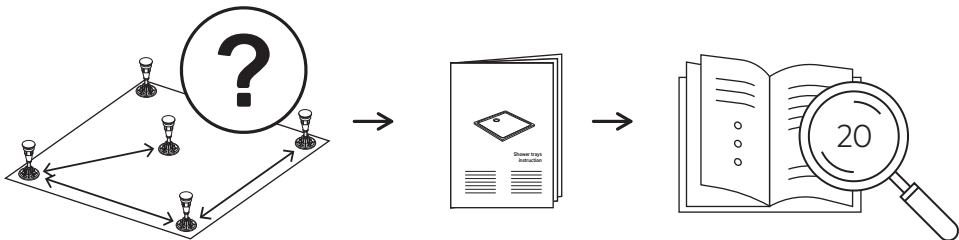
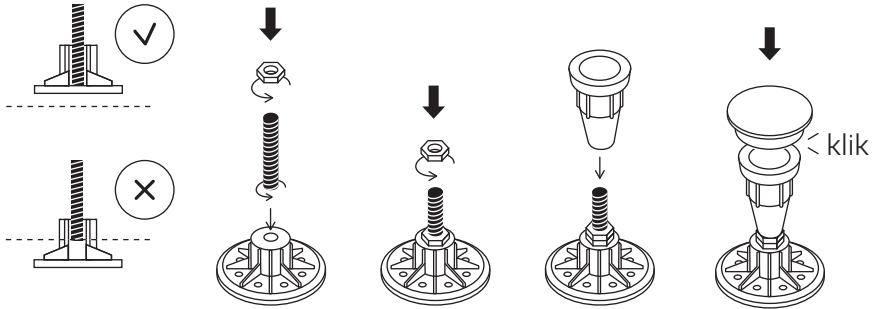
<1000mm

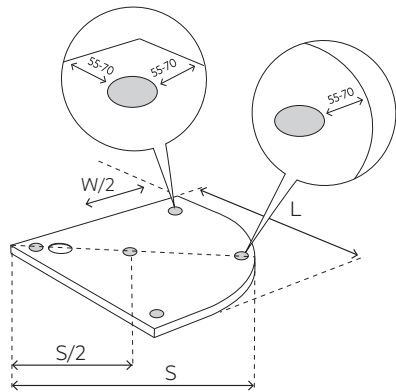
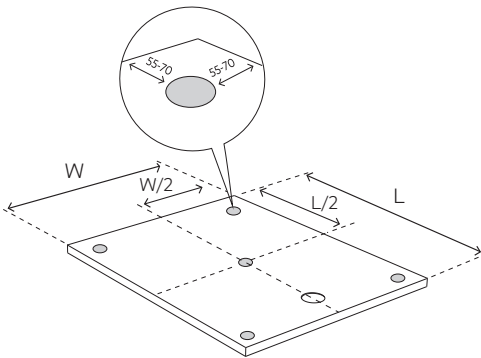
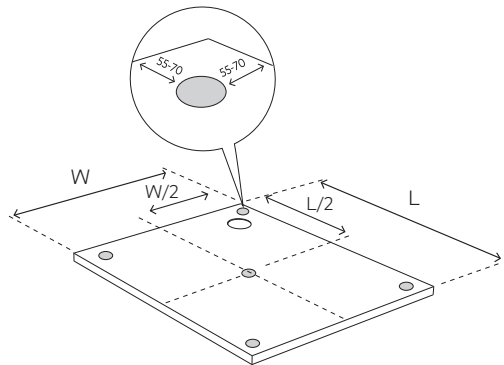
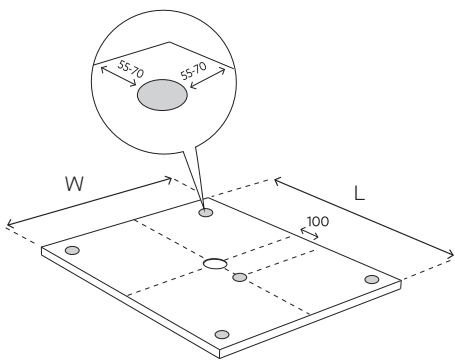
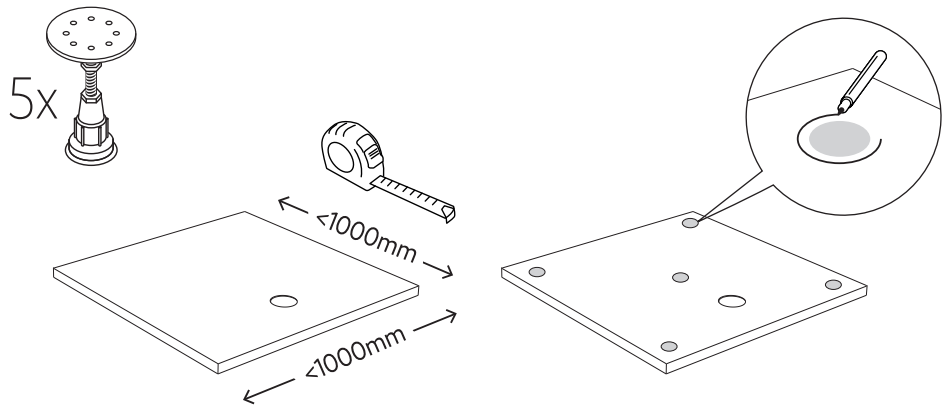


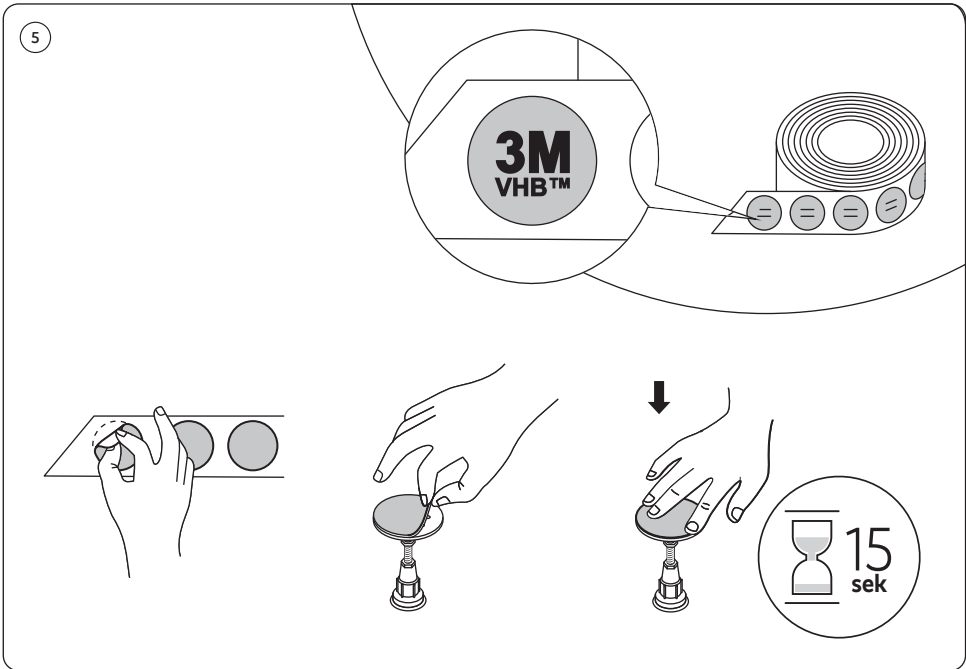
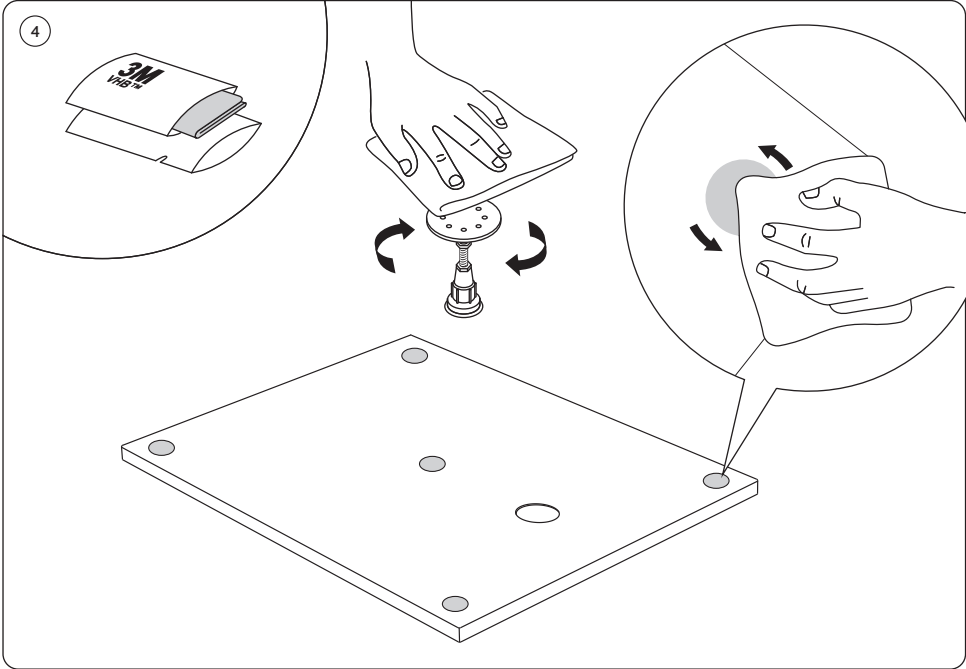
8x

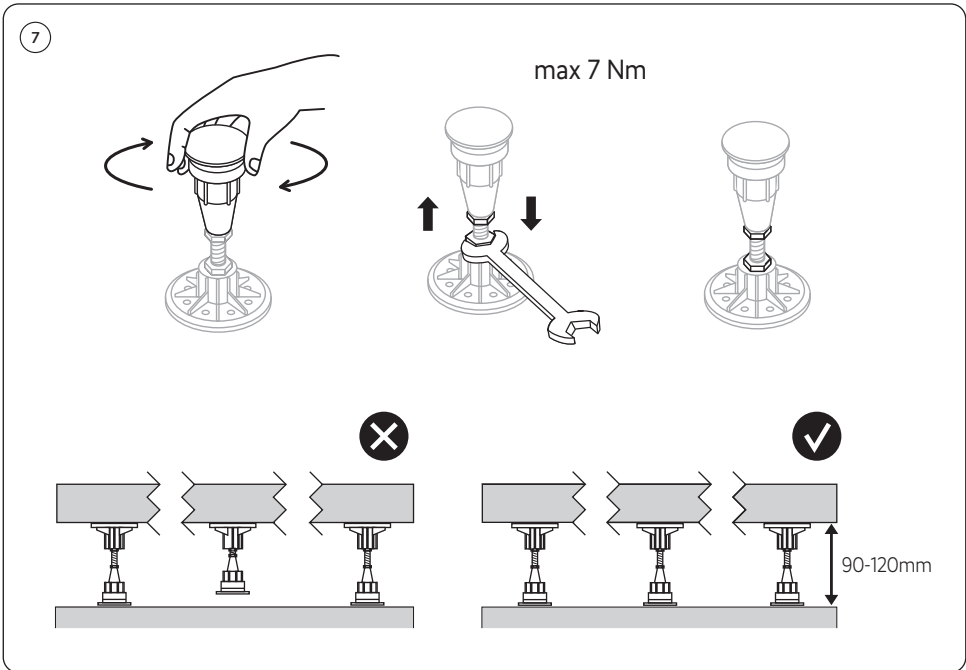
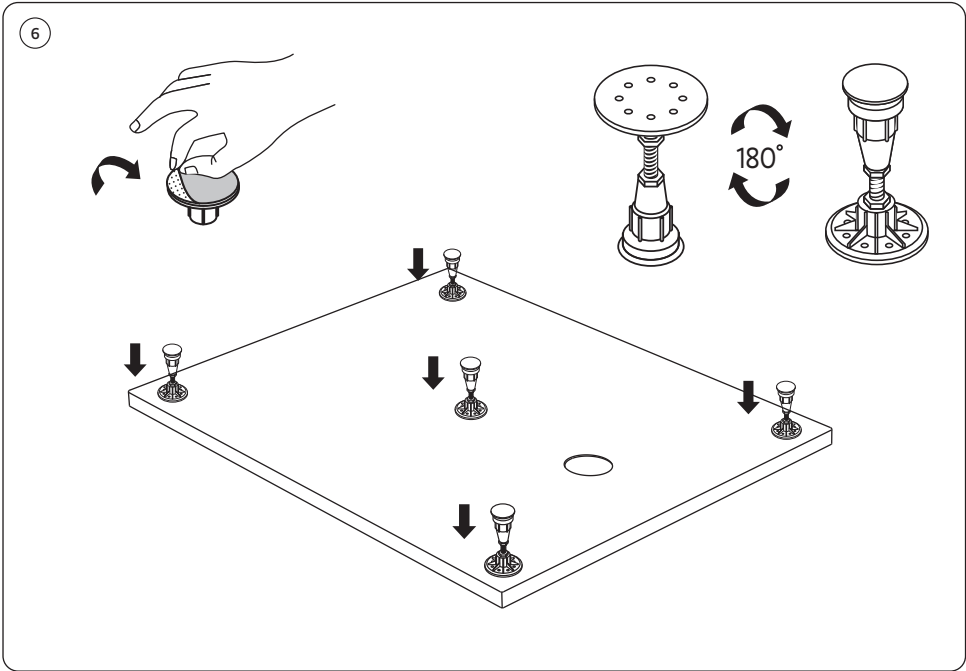


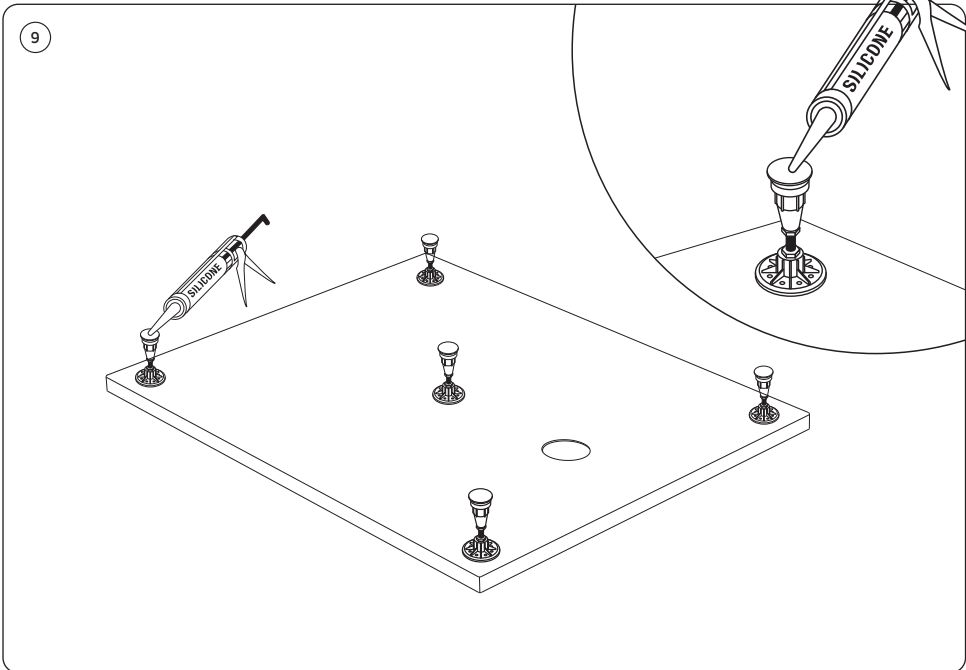
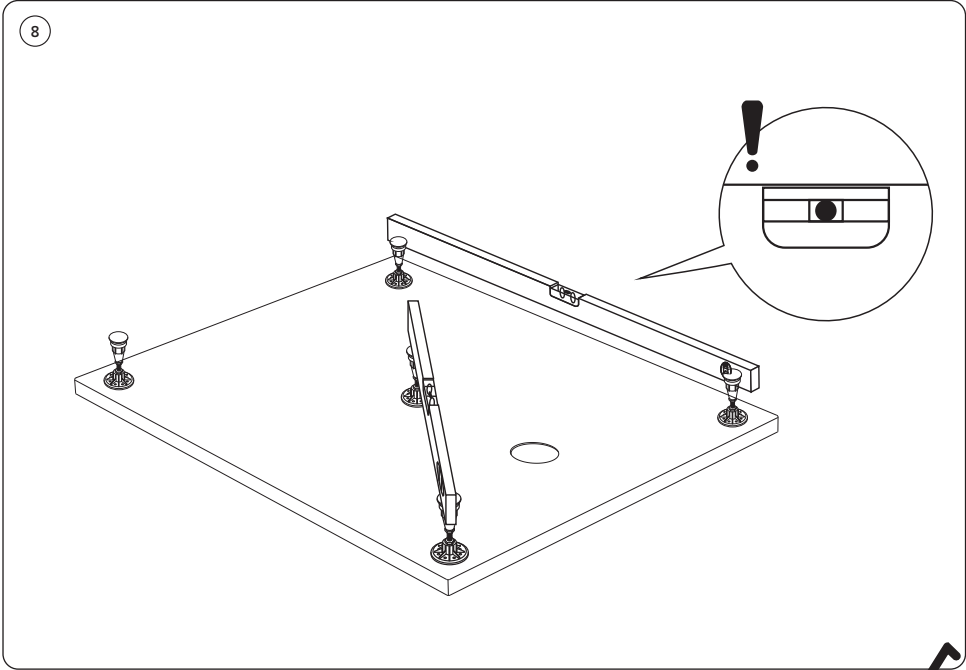
>1000mm

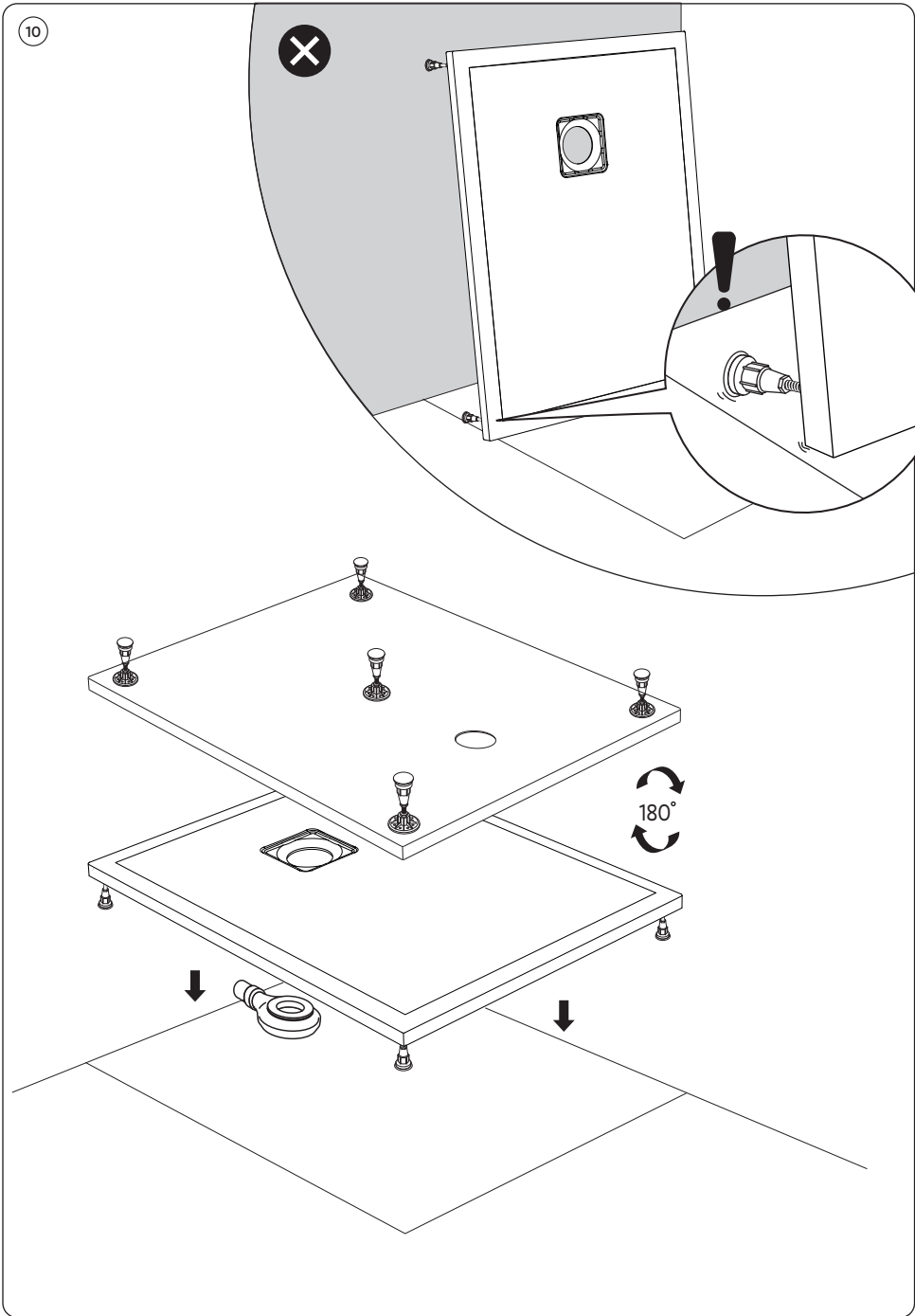


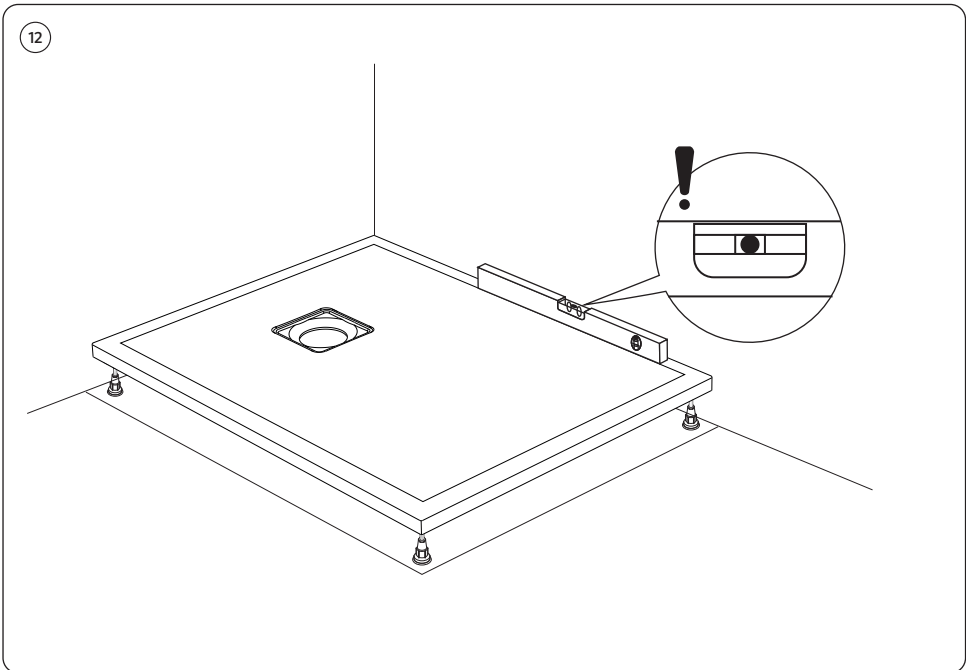
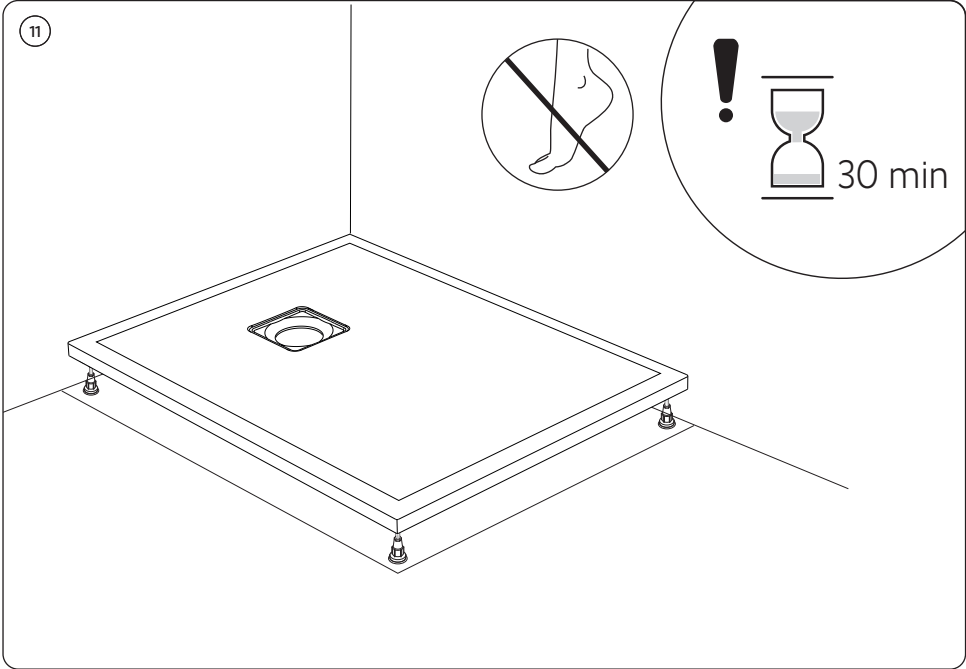


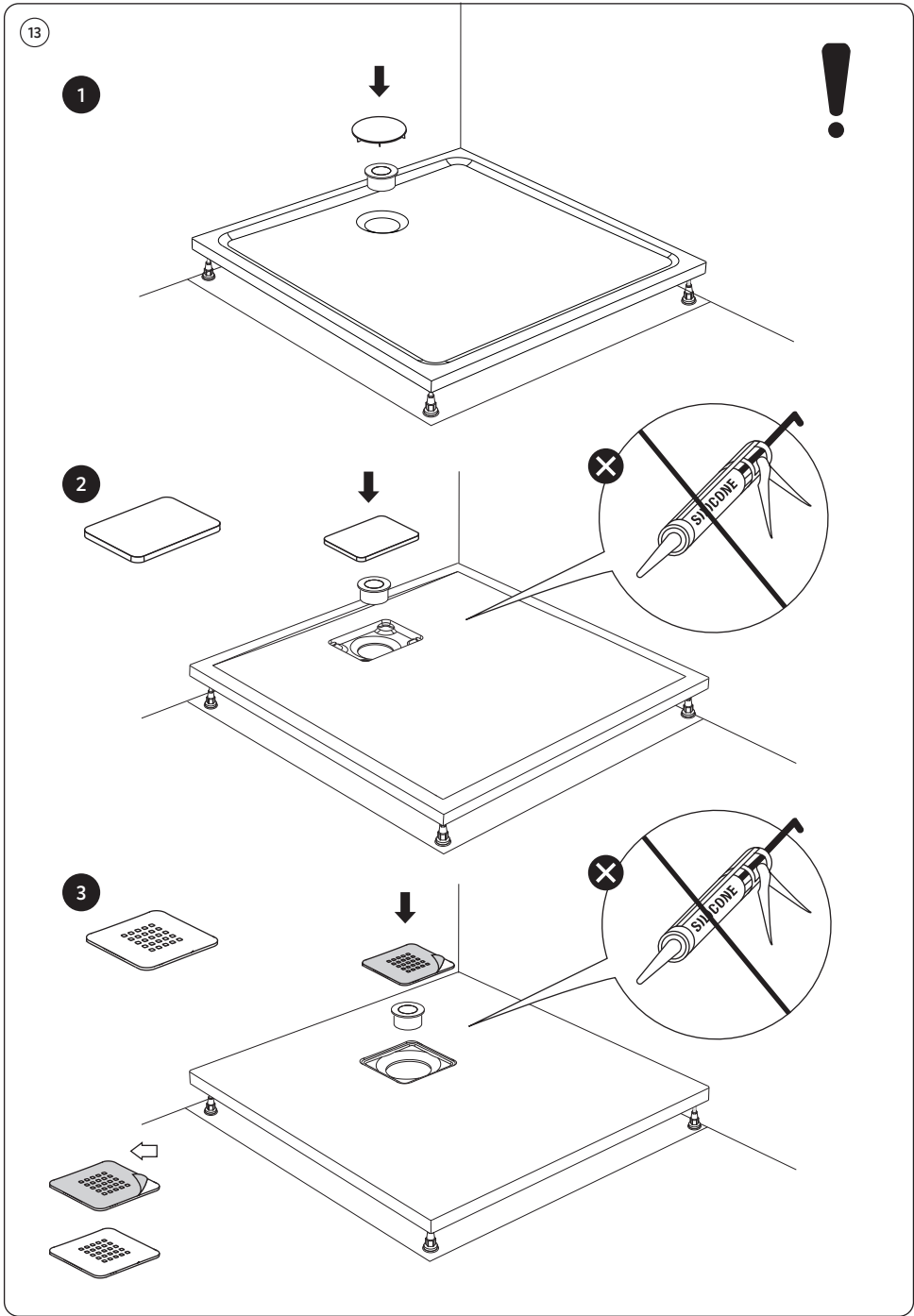


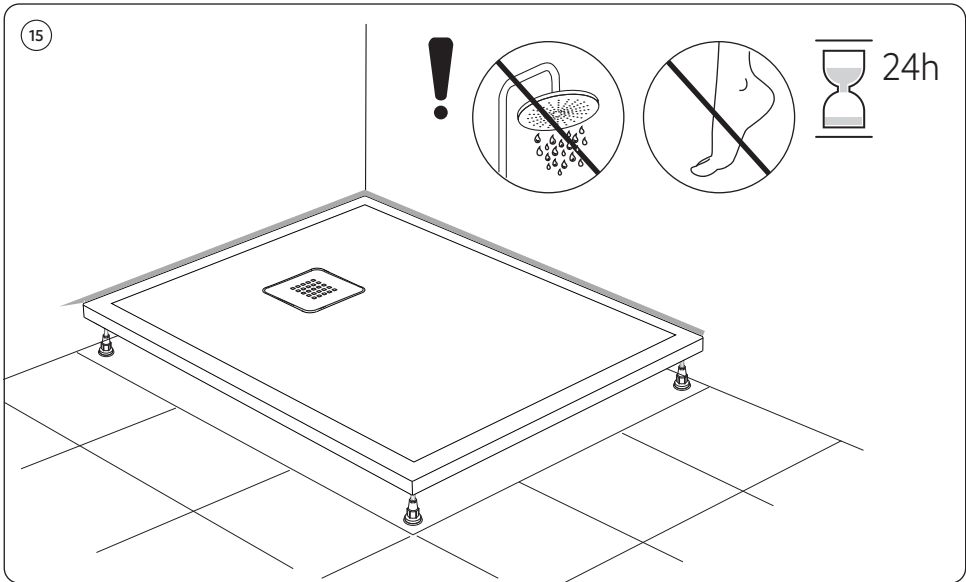
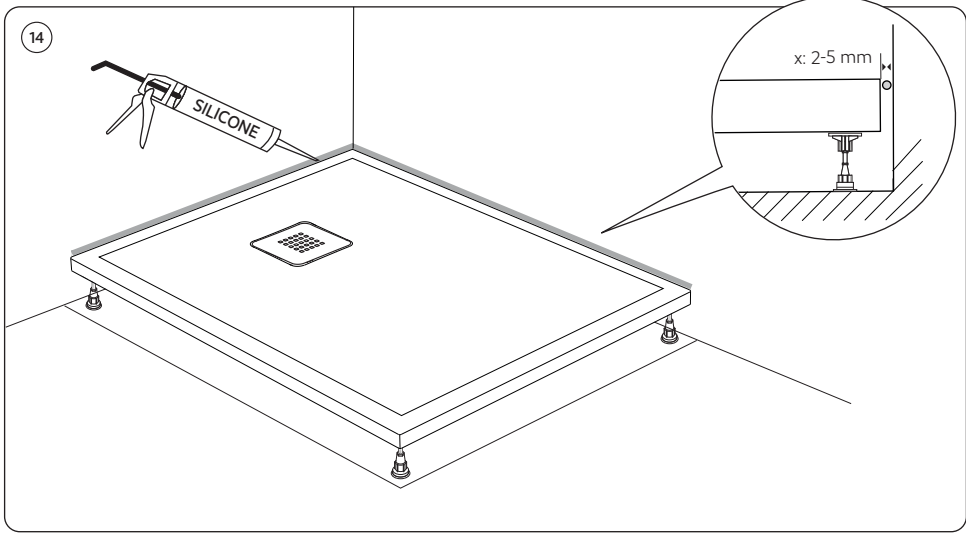












10360000425