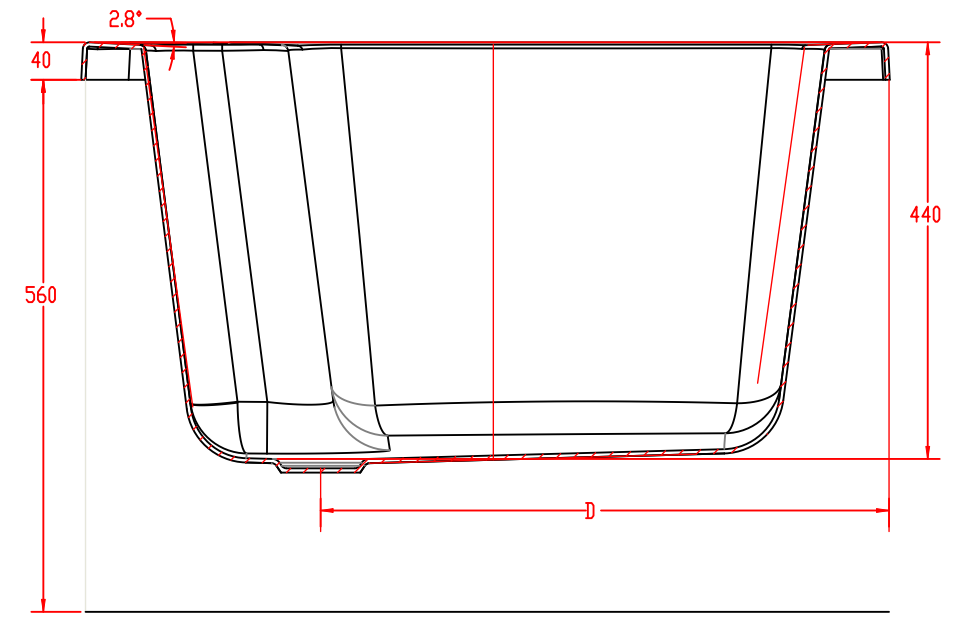
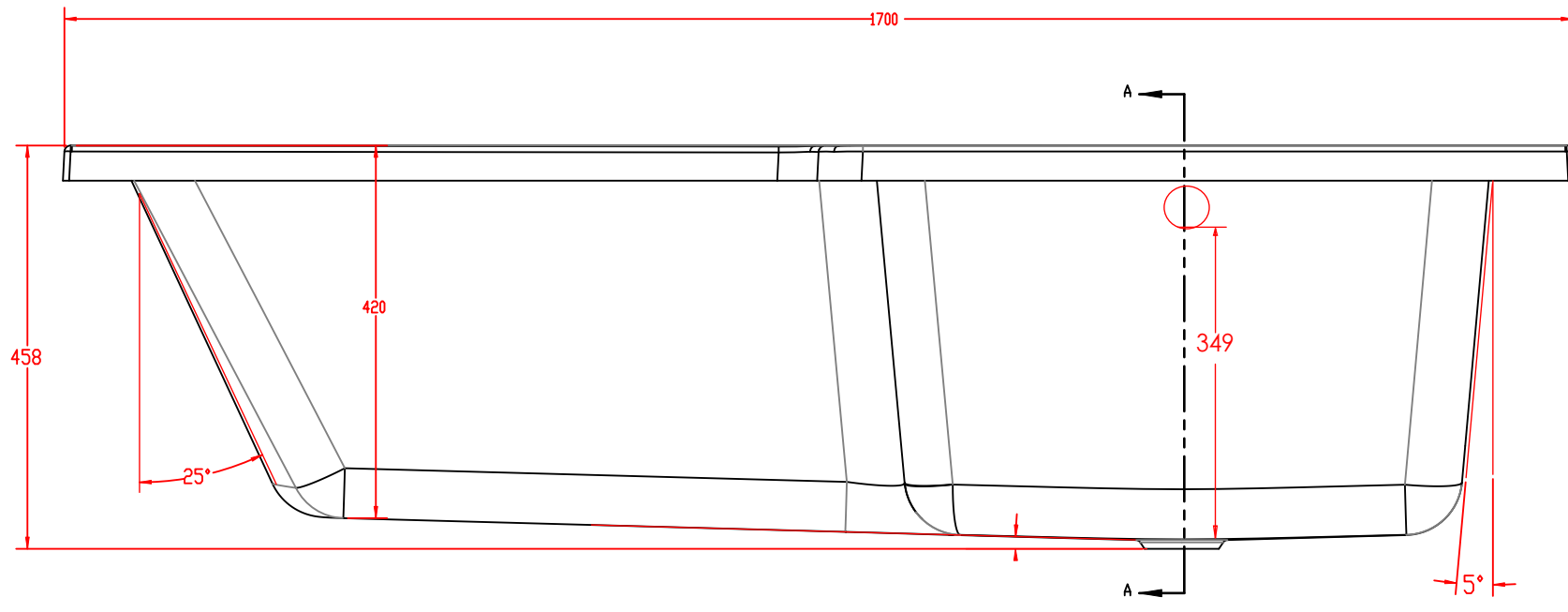


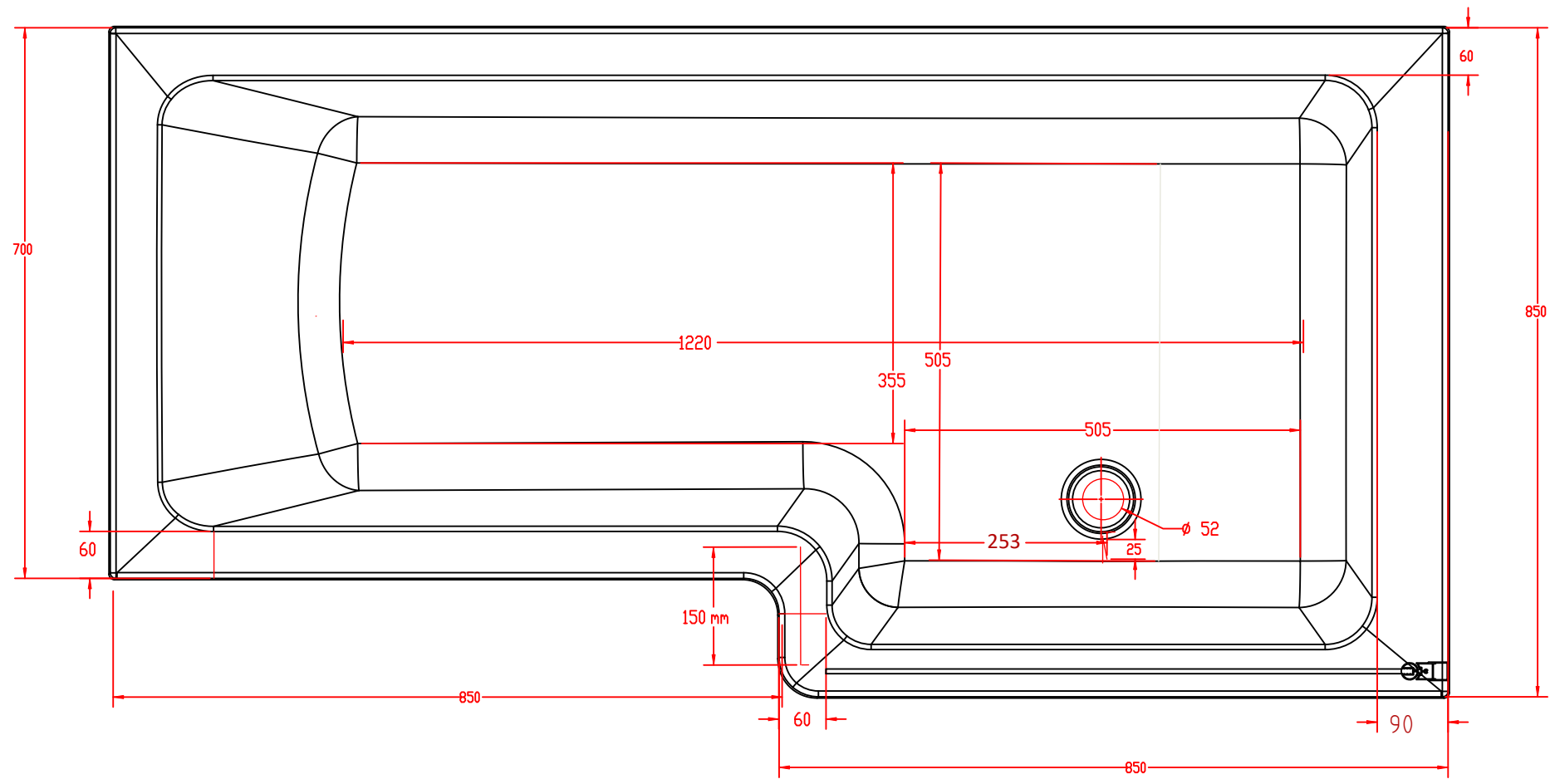
16 15 14 13 12 11 10 9 8 7 6 5 4 3 2 1

M L K J H G F E D C B A

M L K J H G F E D C B A



SECTION A-A
SCALE 1 : 4



16 15 14 13 12 11 10 9 8 7 6 5 4 3 2 1