

16

15

14

13

12

11

10

9

8

7

6

5

4

3

2

1

M

M

L

L

K

K

J

J

H

H

G

G

F

F

E

E

D

D

C

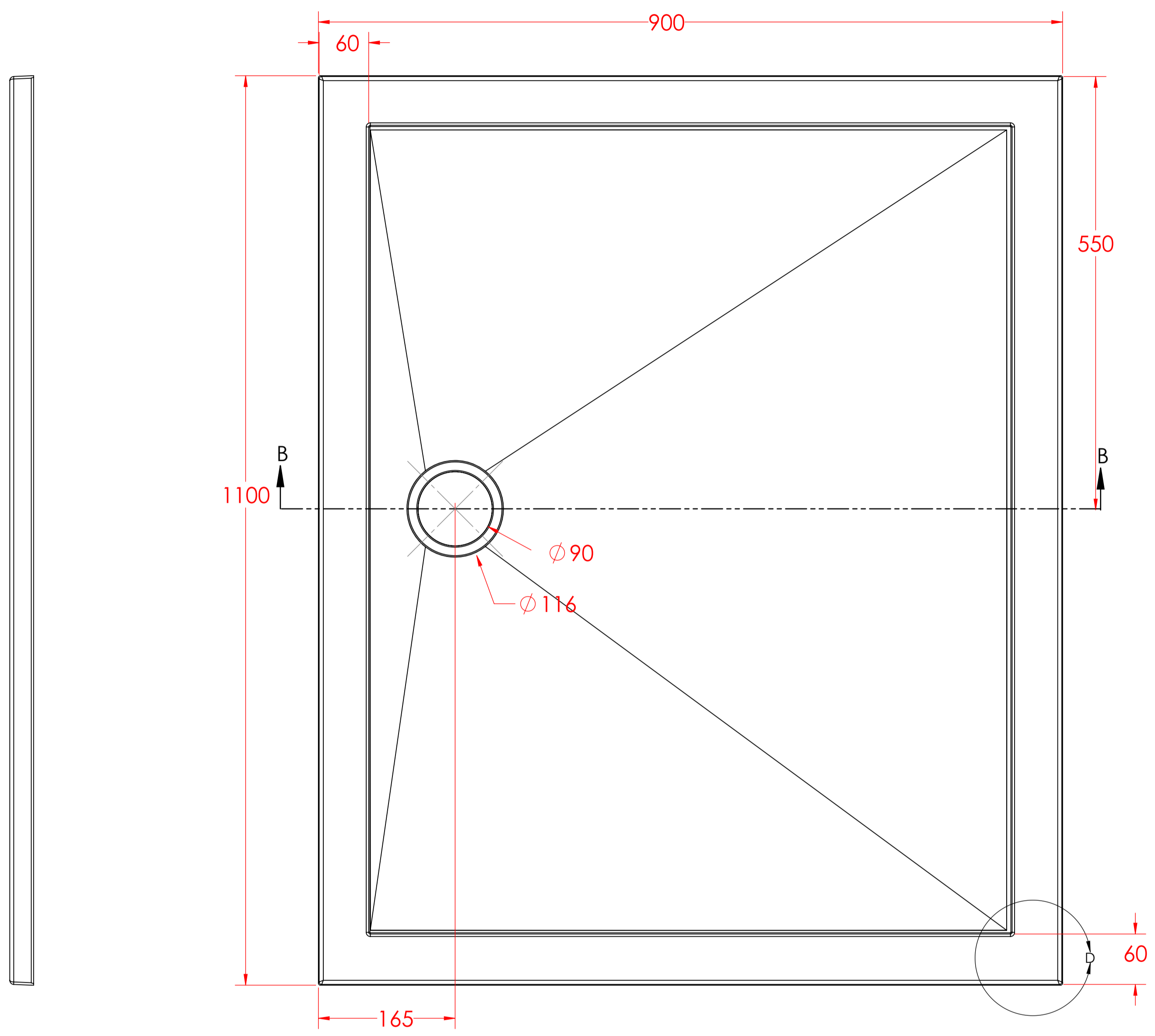
C

B

B

A

A



1100

60

900

550

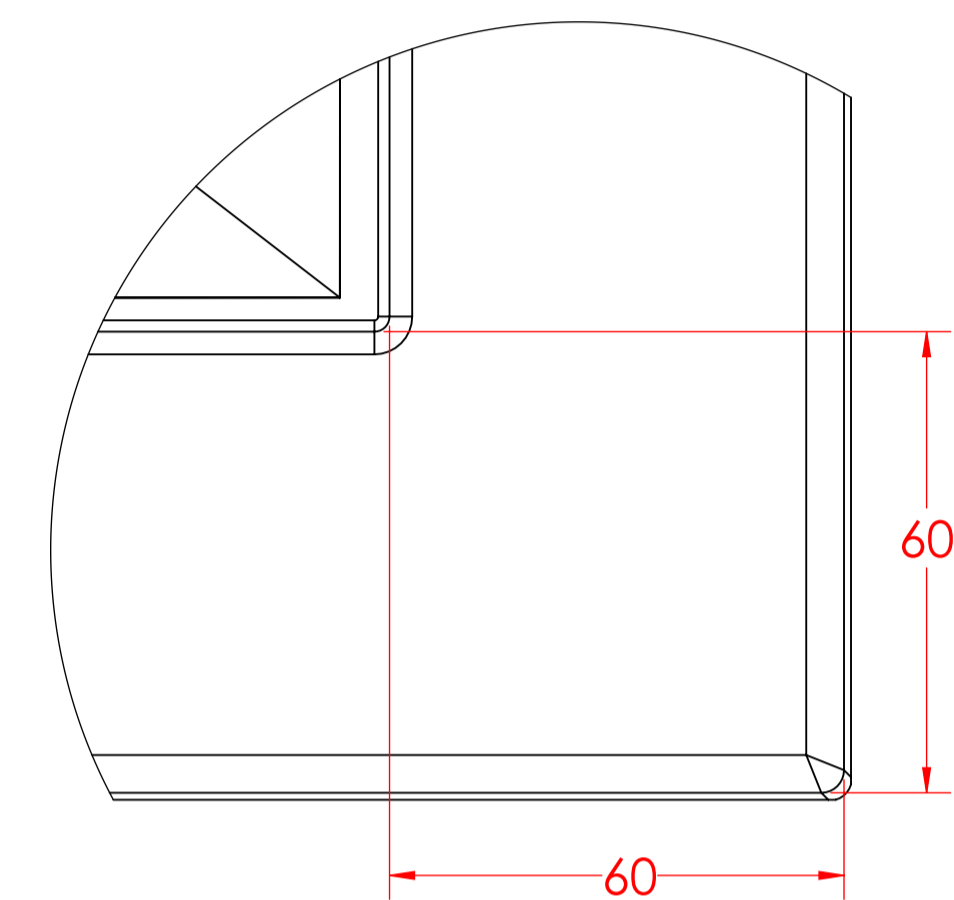
Ø90

Ø116

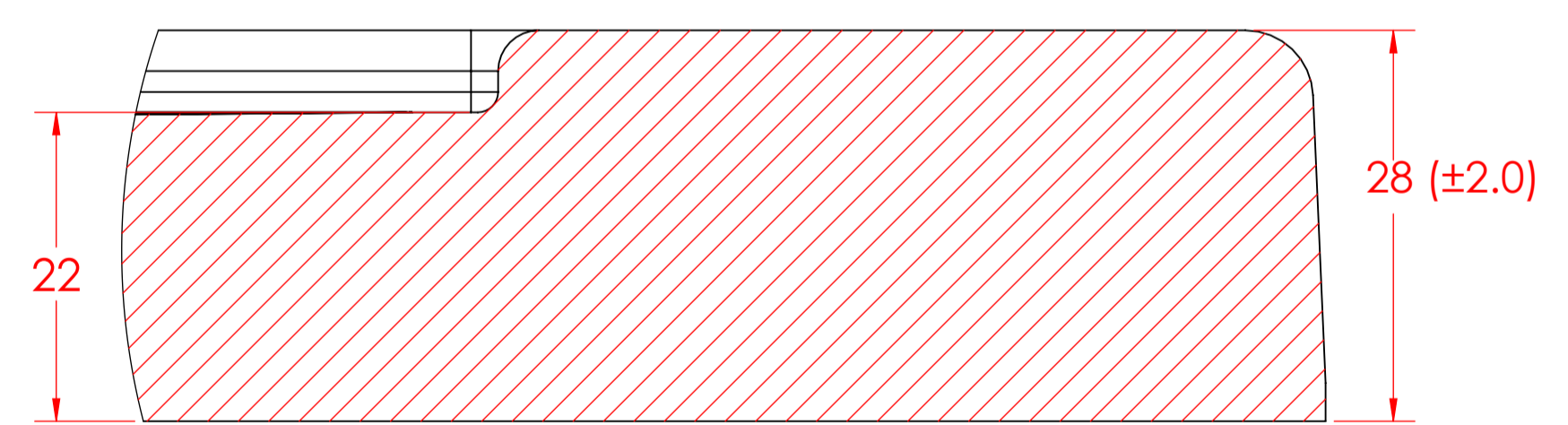
165

60

SECTION B-B
SCALE 1 : 4



DETAIL D
SCALE 1 : 1



DETAIL C
SCALE 2 : 1

16

15

14

13

12

11

10

9

8

7

6

5

4

3

2

1