

16

15

14

13

12

11

10

9

8

7

6

5

4

3

2

1

M

L

K

J

H

G

F

E

D

C

B

A

M

L

K

J

H

G

F

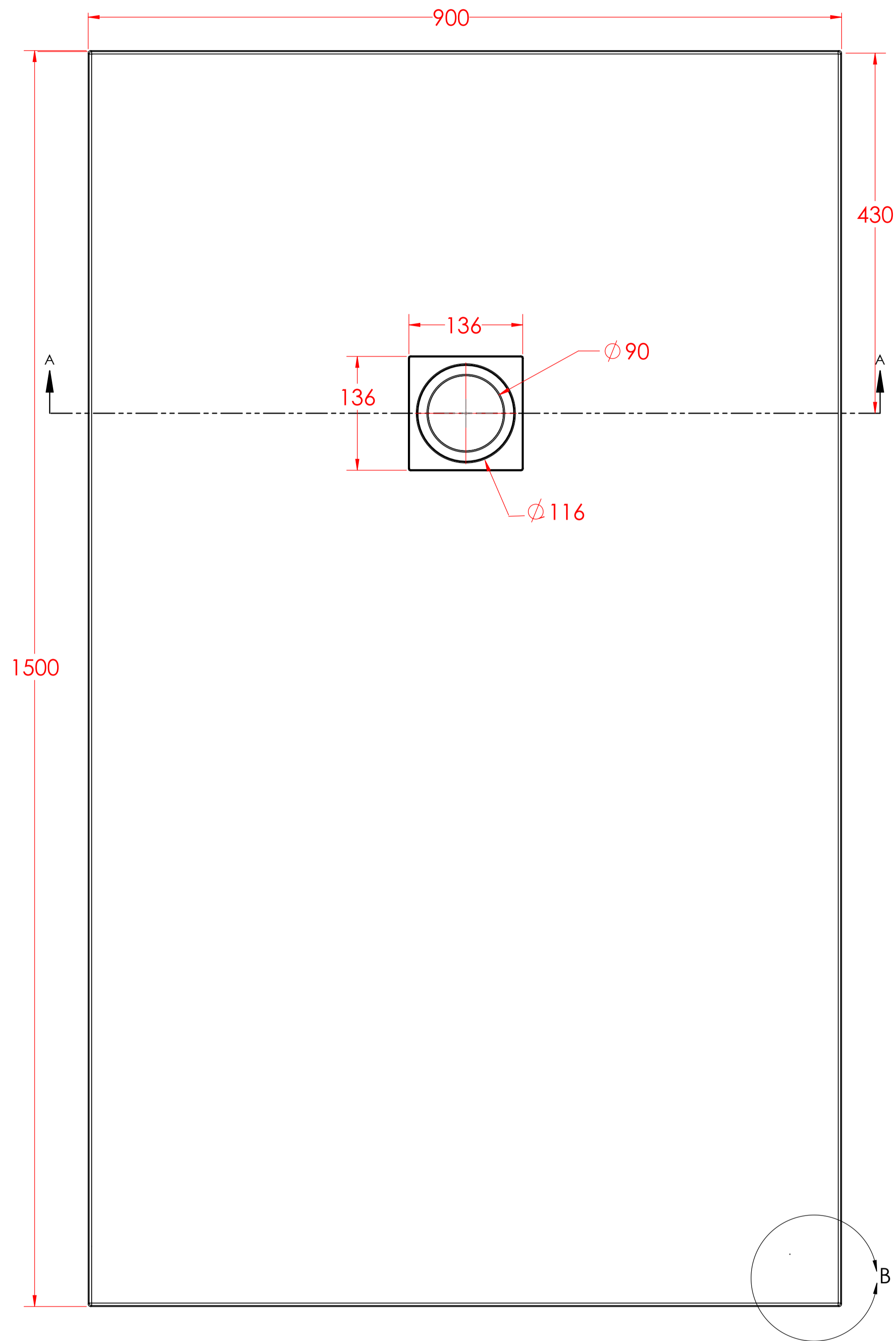
E

D

C

B

A



1500

900

430

136

136

Ø 90

Ø 116

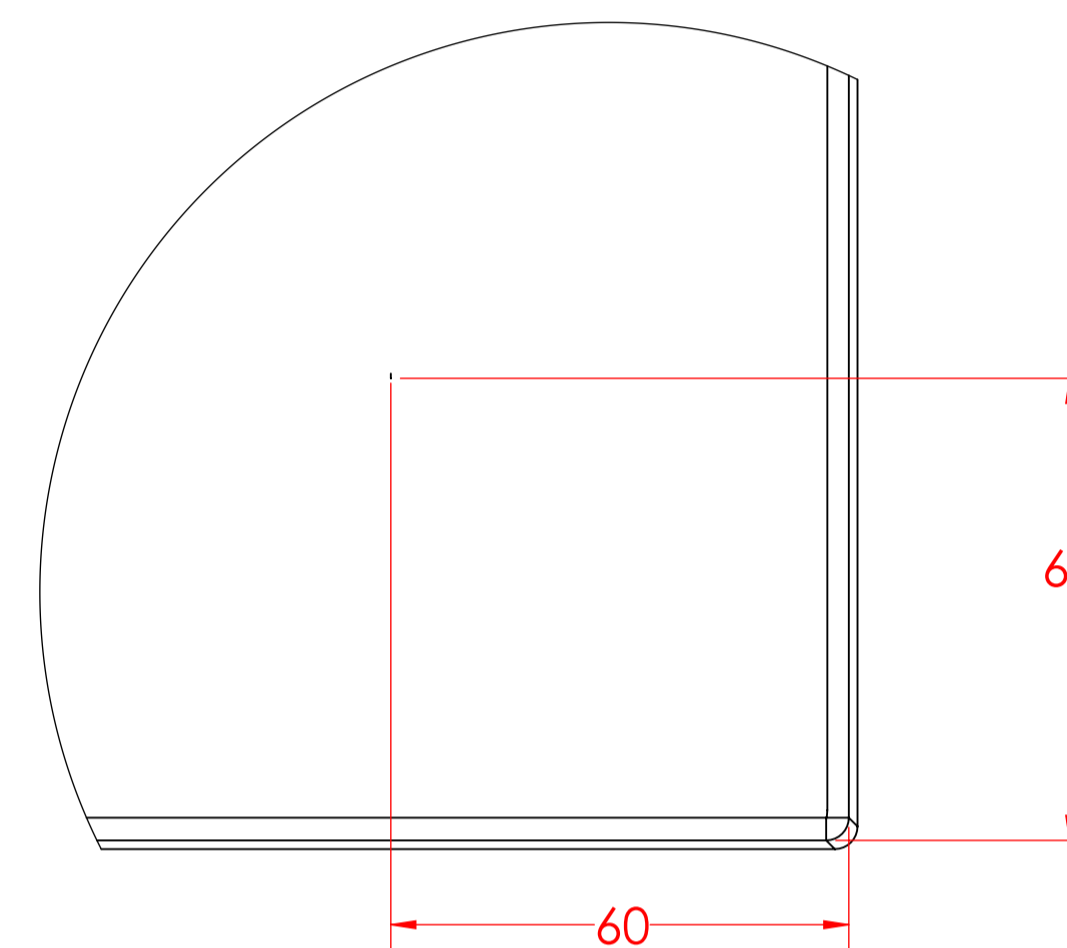
A

A

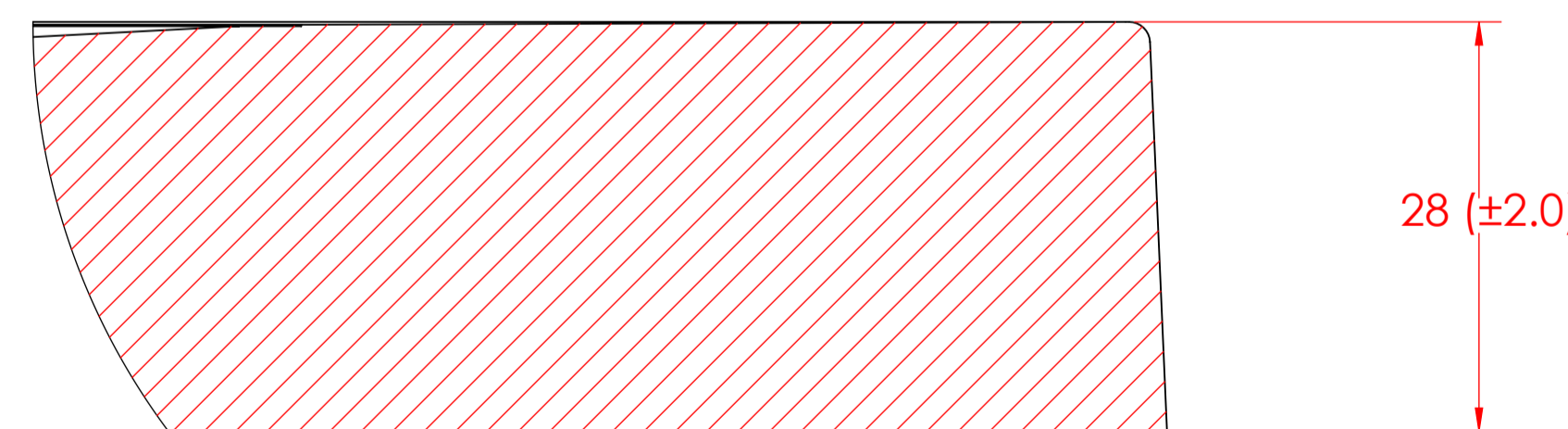
B

C

SECTION A-A
SCALE 1 : 4



DETAIL B
SCALE 1 : 1



DETAIL C
SCALE 2 : 1

28 (±2.0)

16

15

14

13

12

11

10

9

8

7

6

5

4

3

2

1