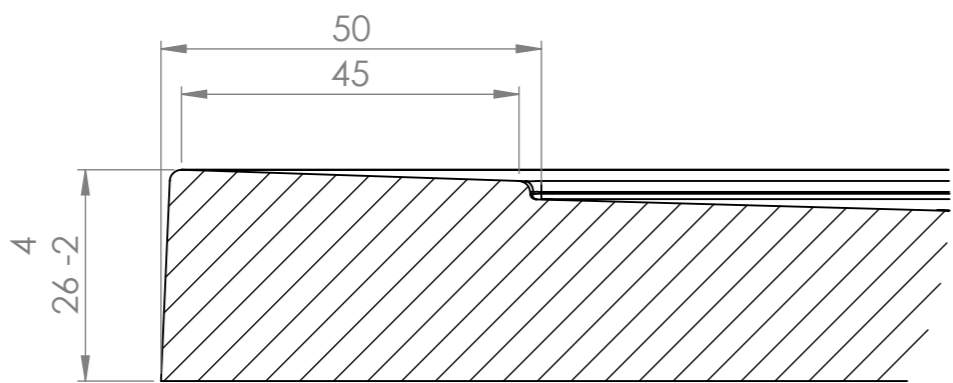
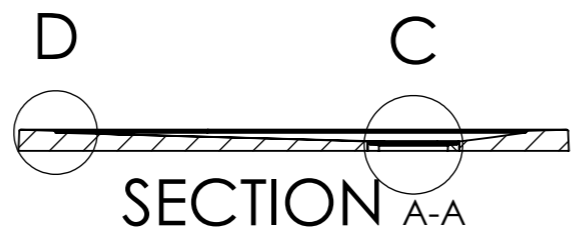


**DETAIL C**  
SCALE 1 : 2



**DETAIL D**  
SCALE 1 : 1

**SECTION B-B**



**SECTION A-A**