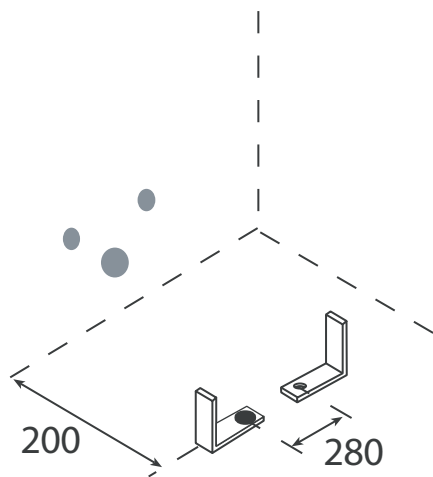


FIGURA 1



TAVO

95.084

Back To Wall Bidet

"This product should only be fitted by a fully qualified installer.

Istruzioni per l'installazione bidet filo parete

- 1) Dopo aver predisposto gli scarichi secondo le quote riportate sulle schede tecniche, bloccare le due staffe a L al pavimento seguendo le coordinate nel disegno.
 - 2) Posizionare la protezione adesiva antirumore ZIG-ZAG (in dotazione nell'imballaggio) sulla parete posteriore del sanitario o seguendo le istruzioni riportate nella confezione.
- Installare la rubinetteria e sifone, fare attenzione al canotto di scarico che deve fuoriuscire dalla ceramica per la misura necessaria ad innestarsi nel bocchettone sulla parete. Posizionare il pezzo sopra i fissaggi e collegare i flessibili di alimentazione, far scivolare il sanitario fino alla parete, facendo attenzione che il canotto si innesti al bocchettone a parete.
- 3) Spingere il sanitario verso il muro, serrate con la ferramenta in dotazione.

Assembling instructions for back to wall bidet

- 1) After having arranged the drains according to the dimensions shown in the technical drawings, lock the two brackets at L to the floor following the coordinates shown in the schedule.
- 2) Position the adhesive antinoise protection ZIG ZAG (included in the packaging) on the back part of the sanitaryware following the instructions shown on the packaging. Install the taps and the waste; pay attention to the draining tube that must protrude sufficiently from the ceramics to be connected into the pipe union on the wall. Position the piece on the fixings and connect the feed flexible pipes; let the sanitary ware slide until it reaches the wall, paying attention that the pipe inserts into the pipe union at wall.
- 3) Push the sanitary ware against the wall, lock using the fixing kit included.

HELPLINE
01452 317890
Monday - Friday 8am - 5pm

FIGURA 2

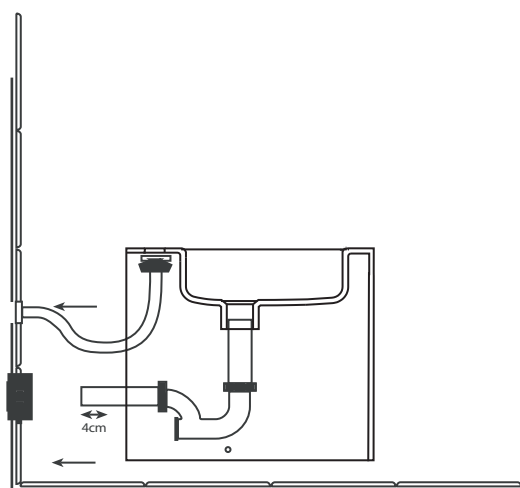
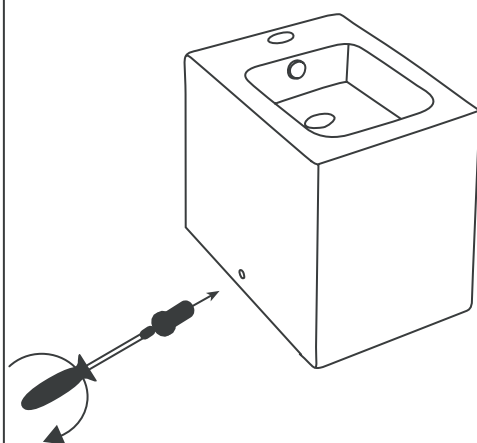


FIGURA 3



Please report any defects or damage to your supplier within 10 days."