

FIGURA 1

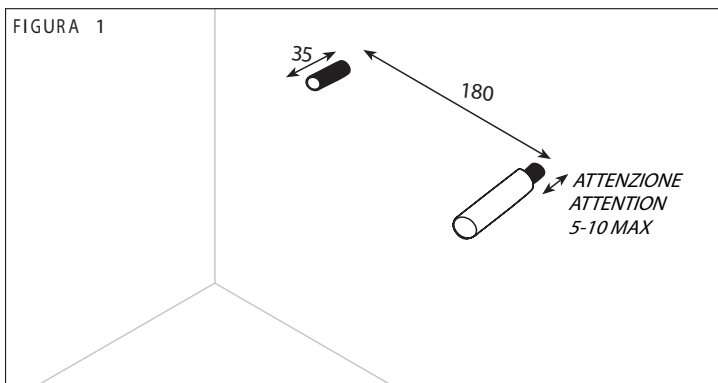


FIGURA 2

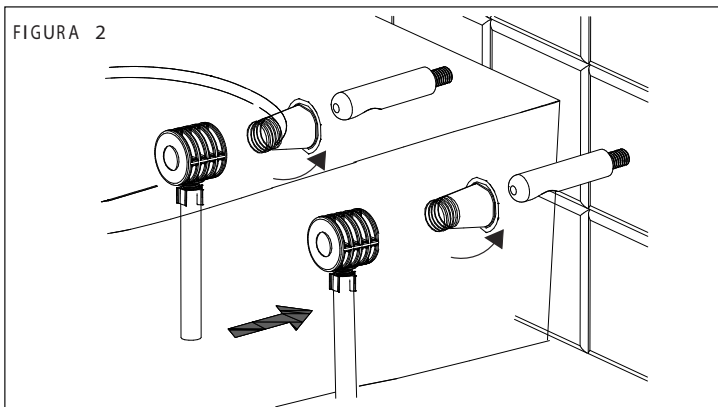


FIGURA 3

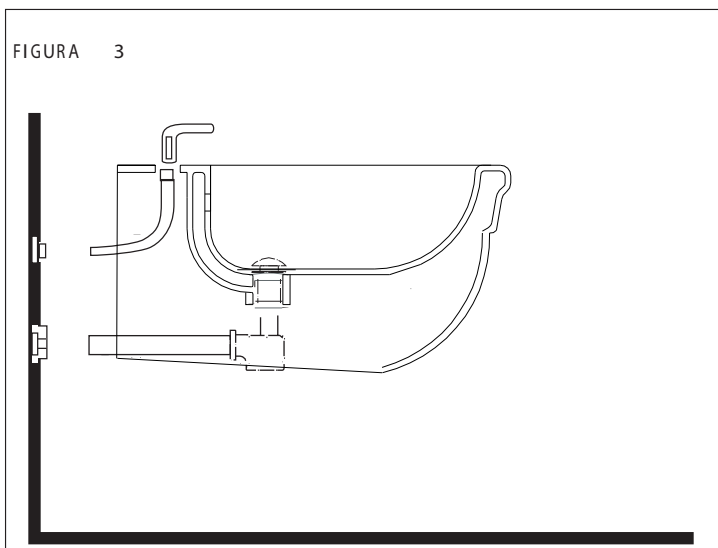
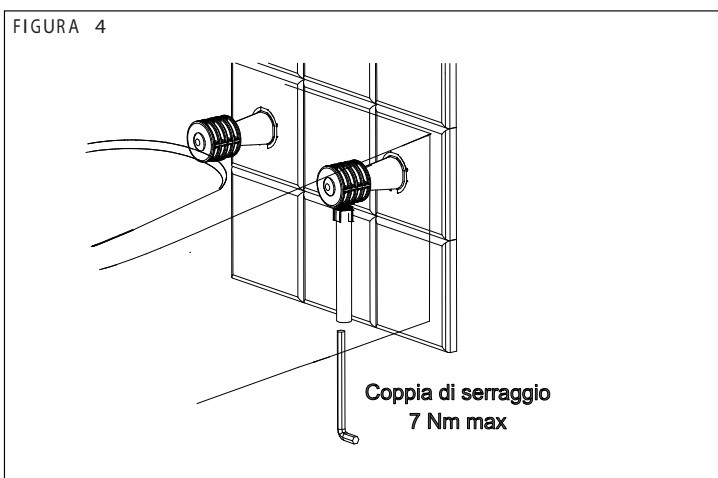


FIGURA 4



FINO

95.039

Wall Hung Bidet

"This product should only be fitted by a fully qualified installer.

Istruzioni di montaggio bidet sospeso

- 1) Predisporre gli scarichi, allacci ed i perni delle staffe secondo le quote riportate sulle schede tecniche, tagliare i perni filettati secondo la misura riportata nell'illustrazione, avvitare i due cilindri in acciaio fino a lasciare 5-10mm max dalla parete. é importante che le due svasature coniche siano rivolte verso il basso come nella figura 2.
- 2) Posizionare la protezione adesiva antirumore "ZIG ZAG" (in dotazione nell'imballo) sulla parete posteriore del sanitario seguendo le istruzioni riportate nella confezione. Installare la rubinetteria e sifone, fare attenzione al cannotto di scarico che deve fuoriuscire dalla ceramica per la misura necessaria ad innestarsi nel bocchettone sulla parete.
- 3) Innestare sul sanitario le bussole come nella figura 2. ATTENZIONE: il grano di serraggio deve essere tutto fuori
- 4) Collegare i flessibili di alimentazione, quindi provvedere a posizionare il pezzo sui perni in acciaio e spingerlo fino a parete facendo attenzione che tutti i raccordi si innestino perfettamente.
- 5) Serrare il grano con la chiave fornita del kit avendo l'accortezza di tenere il sanitario ben accostato alla parete. Si consiglia di avvitare i fissaggi un po alla volta.

Mounting instruction wall-hung bidet

- 1) Arrange the drains, the connections and the pivots of the brackets according to the dimensions inserted in the technical drawings. Cut the threaded pivots according to the measurement quoted in the picture; screw the two steel cylinders leaving about 5-10 mm max from the wall. It is important that the two conical countersinks are positioned as shown in picture 2.
- 2) Position the adhesive anti-noise protection "ZIG ZAG" (included in the packaging) on the back part of the sanitaryware following the instructions shown on the packaging. Install the taps and the waste; pay attention to the draining tube that must protrude sufficiently from the ceramics to be connected into the pipe union on the wall.
- 3) On the sanitaryware engage the bushes as shown in picture 2.
Attention: the tightening screw must be on the outside .
- 4) Connect the feed flexible pipes, then position the piece on the steel pivots and push it until the wall paying attention that all the pipe fittings are properly engaged.
- 5) Lock the screw with the key included in the kit taking care that the sanitaryware are properly approached to the wall. It is suggested to screw the fixings a little at a time.

HELPLINE

01452 317890

Monday - Friday 8am - 5pm

Please report any defects or damage to your supplier within 10 days."