

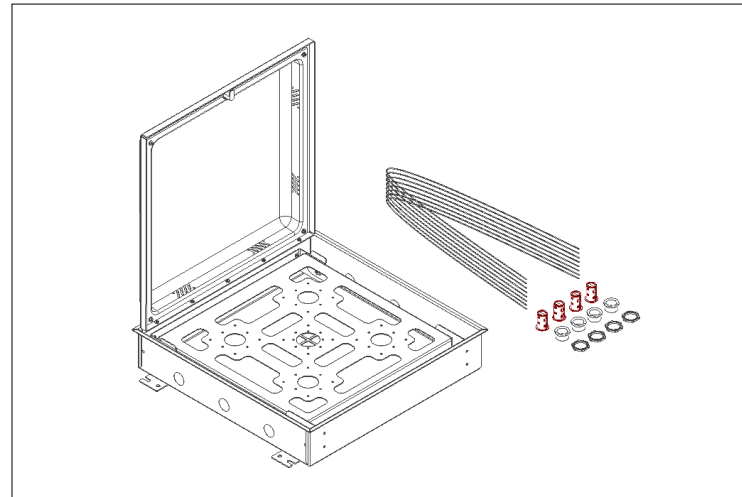
# Installation Guide / Guía de instalación

for Oberon Model 1074-SC-04-DOME / 1074-SC-06-DOME

para Modelo Oberon 1074-SC-04-DOME / 1074-SC-06-DOME



Mounting Solutions for WiFi Access Points



The locking Model 1074 series suspended ceiling Wi-Tile™ enclosure mounts and secures general-purpose telecom and wireless APs and antennas, and can be a consolidation point for securing pre-terminated "plug-n-play" copper and fiber optic cable assemblies. Secure active equipment - Optical Network Terminals (ONTs), small workgroup switches, APs, and DAS remote access units (RAUs). The only plenum-rated enclosure with fire-stopped openings for the multi-fiber array modules and multi-copper connector modules used in pre-terminated solutions.

El encierro Wi-Tile™ de techo suspendido de la serie 1074 de bloqueo monta y asegura AP y antenas inalámbricas y de telecomunicaciones de uso general, y puede ser un punto de consolidación para asegurar conjuntos de cables de fibra óptica y cobre "plug-n-play" pre-terminados. Equipo activo seguro: terminales de red óptica (ONT), conmutadores de grupos de trabajo pequeños, AP y unidades de acceso remoto DAS (RAU). El único gabinete con clasificación de cámara de aire con aberturas contra incendios para los módulos de múltiples fibras y módulos de conectores de cobre múltiples Utilizado en soluciones preterminadas.

## Parts Included / partes incluidas

- (1) Enclosure with Specified Door / Recinto con puerta especificada
- (1) Swing Down Mounting Plate / Placa de montaje abatible
- (4) Dual Cable Egress Firestop Grommets / Ojales cortafuegos de salida de doble cable
- (4) 1" Trade Size Conduit Connectors / Conectores de conducto de tamaño comercial de 1"
- (8) Hanger Wires / Cables de suspensión
- (2) Keys for Lock / Claves para cerradura
- (1) Grounding Screw / Tornillo de puesta a tierra
- (4) T-Bar Mounting Brackets / (4) Soportes de montaje de barra en T

## Important code and installation information. / Información importante sobre normas e instalación.

Read guide from beginning to end before beginning installation. Read all warnings and cautions before beginning unit installation. Check with your local building code official to identify and confirm compliance with local building code requirements. This installation guide covers installing your Model 1074 in a typical environment. The appropriate method for your installation may vary based on building design, application, and industry practices.

Lea la guía de principio a fin antes de comenzar la instalación. Lea todas las advertencias y precauciones antes de comenzar la instalación de la unidad. Verifique con un oficial de código edilicio de su localidad para identificar y confirmar el cumplimiento con los requisitos locales del código de edificación. Esta guía de instalación cubre la instalación del Modelo 1074 en un entorno adecuado. El método apropiado para la instalación puede variar según el diseño del edificio, la aplicación y las prácticas de la industria.

## Important Information for Model 1074 / Información importante para el modelo 1074

1. Ceiling mounted products should be installed in accordance with National Electric Code paragraphs 300.10 (Electrical Continuity of Metal Raceways and Enclosures) and 300.11 (Securing and Supporting). Independent support wires or other means must be used for the installation of this product in the ceiling. Acoustical, suspended, false, drop and concealed spline ceiling grid work is not designed to support the weight of this product. Oberon's ceiling mounted products have four support wire tabs on the back box. These tabs shall be used for supporting the product with independent support wires, wire rope, threaded rod, or other secure support means of adequate gauge and fire resistance. A UL listed anchor or fastener suitable for the building material and type of construction shall be used to anchor the support mechanism.
  2. The Cabinet System Communication is configured in the field by qualified service personnel.
  3. When closing the enclosure access door, be sure that the cam lock is completely engaged to prevent the access door from accidentally swinging open.
  4. When opening the enclosure door, be sure to support the door to prevent the door from accidentally falling open.
  5. This enclosure has a maximum operating ambient of 55 °C (131 °F). The temperature within the enclosure may not exceed this temperature, depending on power dissipation within enclosure.
  6. A minimum air clearance of 1" between the housing of the access point and the enclosure side walls must be maintained for the safe operation of the equipment.
  7. This product is intended to be installed by trained personnel.
  8. Only Listed ITE products shall be installed within the enclosure.
  9. This product is to be repaired by personnel trained by the manufacturer or returned to the manufacturer for repair or replacement.
  10. Maximum weight to be installed in the unit is 25 lbs.
  11. All knockouts, openings, and holes shall be sealed with a plug constructed of metal, or a non-metal material that complies with UL 2043 or UL 1479.
  12. All unused mounting holes should be sealed with tape or other material that complies with UL 1479.
  13. AC Power is not to be used inside the enclosure, UNLESS a UL Listed AC Receptacle in a separately listed Junction Box is attached to the enclosure, and the enclosure is grounded via the grounding means provided via the junction box and AC receptacle. The enclosure is to be grounded to the power supply source grounding means via the grounding means provided by the Junction Box and AC receptacle circuit. All other dead-metal parts are considered grounded due to the nature of the assembly.
  14. A readily accessible disconnect device shall be incorporated in the building installation wiring.
  15. See OSHPD approved installation drawing where applicable.
1. Los productos montados en el techo deben instalarse de acuerdo con los párrafos 300.10 del Código Eléctrico Nacional (Continuidad eléctrica de conductos y recintos metálicos) y 300.11 (Fijación y soporte). Se deben utilizar cables de soporte independientes u otros medios para la instalación de este producto en el techo. La rejilla acústica, suspendida, falsa, caída y oculta en el techo estriado no está diseñada para soportar el peso de este producto. Los productos montados en el techo de Oberon tienen cuatro pestañas de alambre de soporte en la caja posterior. Estas pestañas se utilizarán para soportar el producto con cables de soporte independientes, cable, varilla roscada u otros medios de soporte seguros de calibre adecuado y resistencia al fuego. Se debe usar un ancla o sujetador con certificación UL adecuado para el material de construcción y el tipo de construcción para anclar el mecanismo de soporte.
  2. La comunicación del sistema del gabinete está configurada en el campo por personal de servicio calificado.
  3. Al cerrar la puerta de acceso al recinto, asegúrese de que el seguro de leva esté completamente trabado para evitar que la puerta de acceso se abra por accidente.
  4. Al abrir la puerta de la cubierta, asegúrese de sostener la puerta para evitar que se abra por accidente.
  5. Esta cubierta tiene un entorno máximo de funcionamiento de 55 °C (131 °F). La temperatura dentro de la cubierta no puede exceder este valor, dependiendo de la disipación de energía dentro de la misma.
  6. Debe mantenerse un espacio mínimo de 1" entre la carcasa del punto de acceso y las paredes laterales de la cubierta para el funcionamiento seguro del equipo.
  7. Este producto debe ser instalado por personal capacitado.
  8. Solo productos homologados por ITE pueden instalarse dentro de la cubierta.
  9. Este producto debe ser reparado por personal capacitado por el fabricante o devuelto al fabricante para su reparación o reemplazo.
  10. El peso máximo a instalar en la unidad es de 25 libras.
  11. Todos los perforados, las aberturas y los orificios deben sellarse con un tapón de metal o de un material no metálico que cumpla con las normas UL 2043 o UL 1479.
  12. Todos los orificios de montaje sin usar deben sellarse con cinta u otro material que cumpla con la norma UL 1479.
  13. La alimentación de CA no se debe utilizar dentro del gabinete, A MENOS QUE un receptáculo de CA listado por UL en una caja de conexiones listada por separado se adjunte al gabinete, y el gabinete está conectado a tierra a través de los medios de conexión a tierra provistos a través de la caja de conexiones y el receptáculo de CA. El gabinete debe conectarse a tierra a los medios de conexión a tierra de la fuente de alimentación a través de los medios de conexión a tierra provistos por la caja de conexiones y el circuito del receptáculo de CA. Todas las otras partes de metal muerto se consideran conectadas a tierra debido a la naturaleza del ensamblaje.
  14. Se deberá incorporar un dispositivo de desconexión fácilmente accesible en el cableado de la instalación del edificio.
  15. Consulte el plano de instalación aprobado por OSHPD donde corresponda.

Thank you for choosing Oberon. / Gracias por elegir Oberon.

Instructions are for typical install conditions. Instructions may not be correct for all installations due to building design, construction materials or methods used and/or building or site conditions. Consult a contractor or architect for recommendations. For product questions call (+1) 877-867-2312.

Las instrucciones son para condiciones típicas de instalación. Las instrucciones pueden no ser correctas para todas las instalaciones según el diseño del edificio, materiales de construcción o métodos utilizados, o condiciones del edificio o del lugar. Consulte a un contratista o arquitecto para obtener recomendaciones. Si tiene preguntas con respecto al producto, llame al (+1) 877-867-2312.

## WARNING / ADVERTENCIA

Follow manufacturer's instructions for hand or power tools. Always use safety glasses. Failure to do so may result in injury and/or product damage.

Siga las instrucciones del fabricante para herramientas manuales o eléctricas. Utilice siempre gafas de seguridad. Si no lo hace, podría producirse lesiones y / o daños al producto.

## WARNING / ADVERTENCIA

Use caution when working at elevated heights. Follow manufacturer's instructions for ladders and/or scaffolding. Failure to do so may result in injury or death.

Tenga cuidado al trabajar a alturas elevadas y alrededor de las aberturas de la unidad. Siga las instrucciones del fabricante para ladders y / o andamios. Si no lo hace, podría causar lesiones o la muerte.

# Installation Guide / Guía de instalación

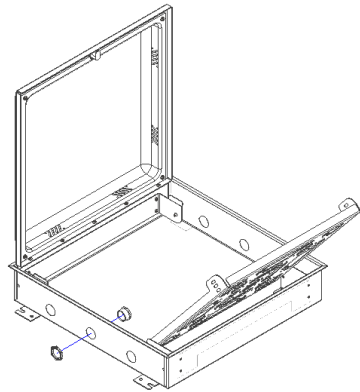
for Oberon Model 1074-SC-04-DOME / 1074-SC-06-DOME

para Modelo Oberon 1074-SC-04-DOME / 1074-SC-06-DOME



Mounting Solutions for WiFi Access Points

## 1A



Place the enclosure onto a flat work surface. Open the door of the enclosure and remove the knockouts necessary for the installation. Determine which knockout is to be used to bring in the data cable and remove the knockout. Install the conduit fitting from the inside of the enclosure. Insert the conduit fitting through the hole with the nut installed from the outside of the enclosure.

Coloque el gabinete sobre una superficie de trabajo plana. Abra la puerta del gabinete y retire los troqueles necesarios para la instalación. Determine qué knockout se usará para introducir el cable de datos y elimine el knockout. Instale la conexión del conducto desde el interior del gabinete. Inserte la conexión del conducto a través del orificio con la tuerca instalada desde el exterior del gabinete.

## 1B

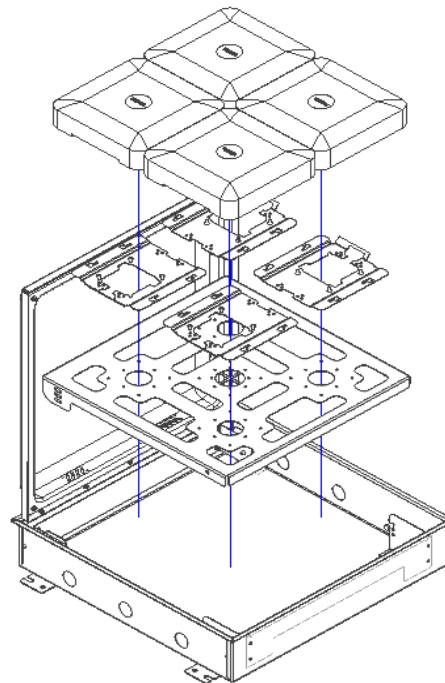
The enclosure has 2 AC outlet box knockouts located on the back of the enclosure to install outlet boxes. A green grounding screw is also provided.

If installing AC power, remove the knockout, and install an UL listed outlet box and receptacle (not included) with four sheet metal screws, and ground the outlet box to the enclosure appropriately.

El gabinete tiene 2 orificios ciegos para caja de salida de CA ubicados en la parte posterior del gabinete para instalar cajas de salida.

También se proporciona un tornillo de conexión a tierra verde. Si está instalando energía de CA, use una caja de salida y un receptáculo listados por UL, y conecte a tierra la caja de salida al gabinete de manera apropiada.

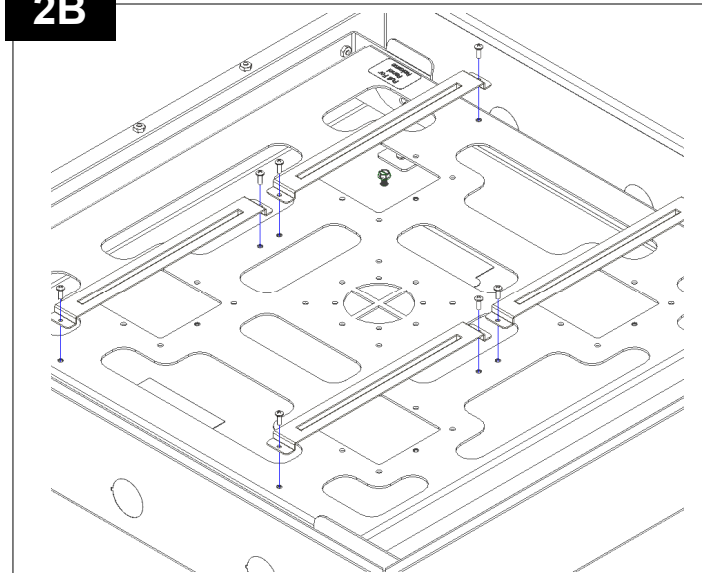
## 2A



The AP mounting brackets can be installed directly onto the Oberon mounting plate either while the mounting plate is hinged open or with the mounting plate completely detached from the enclosure for convenience.

Los soportes de montaje AP se pueden instalar en la placa de montaje de Oberon mientras la placa de montaje está abierta con bisagras o mientras la placa de montaje está completamente separada del gabinete para mayor comodidad.

## 2B

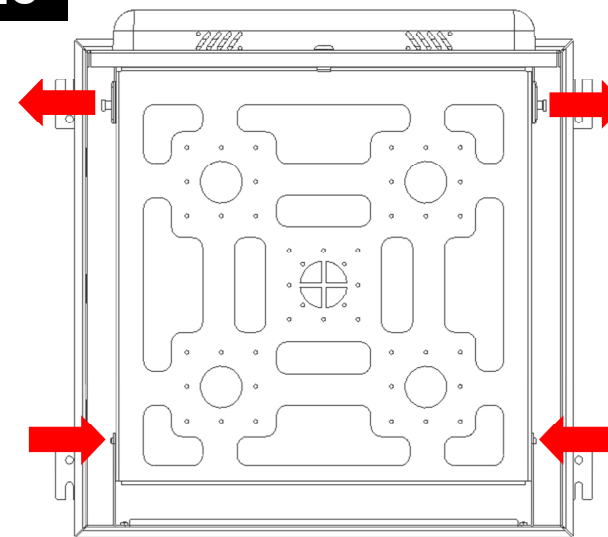


## 2B Cont.

If the mounting features on the Oberon mounting bracket don't match with the mounting features of the access point's mounting plate, T-Bar brackets are provided which can be installed to allow mounting of the access point in the same manner in which you would mount to a ceiling tile T-Bar.

Si las características de montaje del soporte de montaje de Oberon no coinciden con las características de montaje de la placa de montaje del punto de acceso, se proporcionan soportes de barra en T que se pueden instalar para permitir el montaje del punto de acceso de la misma.

## 2C



To swing open the mounting plate, lift the mounting plate while pulling both pull pins out. Release both pins once the three (3) holes on both sides of the mounting plate are past each pin. The mounting plate should now be able to swing freely.

To detach mounting plate completely, unscrew the two (2) shoulder bolts that act as a hinge.

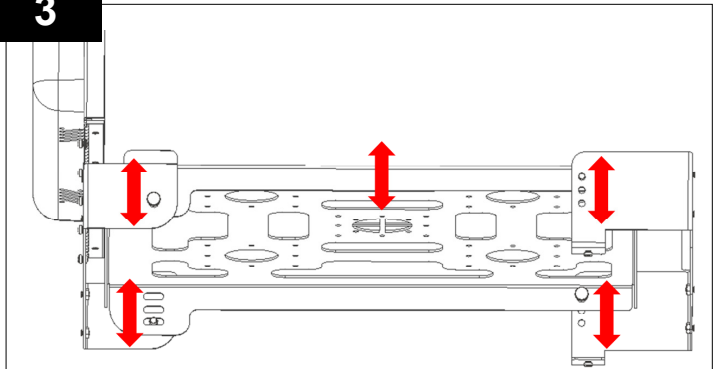
Attach the AP's mounting brackets to the Oberon mounting plate. Slide the access points onto the AP mounting brackets. Re-attach the mounting plate to the enclosure (if fully removed).

Para abrir la placa de montaje, levante la placa de montaje mientras tira de ambos pasadores hacia afuera. Suelte ambos pasadores una vez que los tres (3) orificios a ambos lados de la placa de montaje hayan pasado cada pasador. La placa de montaje ahora debería poder girar libremente.

Para separar la placa de montaje por completo, desatornille los dos (2) pernos de hombro que actúan como bisagra.

Fije los soportes de montaje del AP a la placa de montaje de Oberon. Deslice los puntos de acceso sobre los soportes de montaje AP. Vuelva a colocar la placa de montaje en la caja (si se quitó por completo).

## 3



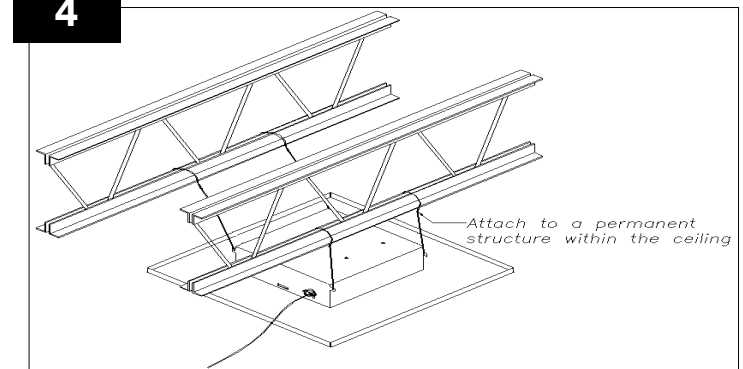
Depending on the size of APs to be installed, the mounting plate position in the enclosure may be adjusted so that there is enough clearance for the APs.

Release the mounting plate by pulling the pins as described in the prior section. The two shoulder bolts that act as a hinge on the other side of the mounting plate can be removed and reinstalled in any of three positions to adjust the height of the mounting plate within the enclosure. Close the mounting plate, and engage the pins in the appropriate slots to level the mounting plate within the enclosure.

Dependiendo del tamaño de los AP que se instalarán, la posición de la placa de montaje en el gabinete puede ajustarse para que haya suficiente espacio libre para los AP.

Suelte la placa de montaje tirando de los pasadores como se describe en la sección anterior. Los dos pernos de hombro que actúan como una bisagra en el otro lado de la placa de montaje se pueden quitar y reinstalar en cualquiera de las tres posiciones para ajustar la altura de la placa de montaje dentro del gabinete. Cierre la placa de montaje y enganche los pasadores en las ranuras correspondientes para nivelar la placa de montaje dentro del gabinete.

## 4



Remove the ceiling tile and replace it with the completed enclosure assembly. Use a minimum 12-gauge support wire (included) to support the enclosure assembly independently of the ceiling grid. Attach one end of the wire to the support tabs located along the edge of the back box and the other end to a permanent supporting structure within the ceiling.

Retire la loseta del techo y reemplácela con el ensamblaje de la caja completa. Use un cable de soporte de calibre 12 como mínimo (incluido) para soportar el conjunto del gabinete independientemente de la rejilla del techo. Conecte un extremo del cable a las pestañas de soporte ubicadas a lo largo del borde de la caja posterior y el otro extremo a una estructura de soporte permanente dentro del techo.

# Installation Guide / Guía de instalación

for Oberon Model 1074-SC-04-DOME / 1074-SC-06-DOME

para Modelo Oberon 1074-SC-04-DOME / 1074-SC-06-DOME

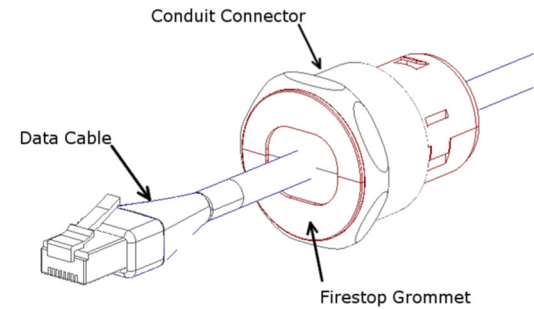


Mounting Solutions for WiFi Access Points

**\*\*\*It is important that the mount is securely fastened to prevent human injury or damage to the access point.**

**\*\*\*Es importante que el montaje esté fijado de manera segura para evitar lesiones en personas o dañar el punto de acceso.**

**5**



Run the data and power cable (if required) through the conduit connectors located on the sides of the enclosure assembly. Pull the data cable through the conduit connector far enough to allow attachment to the access point. Snap the firestop grommet on to the cable and slide it inside the conduit connector.

Pase los datos y el cable de alimentación (si es necesario) a través de los conectores de conducto ubicados en los lados del conjunto de la caja. Tire del cable de datos a través del conector del conducto lo suficiente para permitir la conexión al punto de acceso. Coloque la arandela protectora contra incendios en el cable y deslícela dentro del conector del conducto.

**6**

Attach any cables necessary to the access points and close and lock the door. The installation is now complete.

Conecte los cables necesarios a los puntos de acceso y cierre y bloquee la puerta. La instalación está completa.