

Installation Guide / Guía de instalación

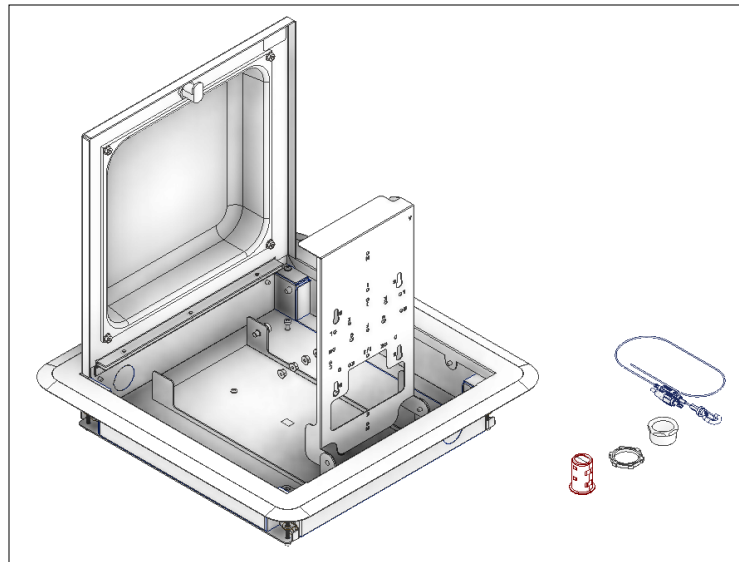
for Oberon Model 1075-XXXX

para Modelo Oberon 1075-XXXX



A division of Chatsworth Products

Mounting Solutions for Wi-Fi Access Points



The locking Model 1075 series enclosure provides a convenient way to recess and secure APs from all leading vendors in a hard lid ceiling or wall. A cutout is made in the ceiling/wall and the all metal enclosure is fastened into the wall using a unique clamping feature. The AP is mounted in the back-box or in the door (depending on enclosure style). Interchangeable retrofit doors permit vendor and technology migrations, and simplify moves, adds, and changes. The unique clamping feature simplifies installation in almost any type of hard wall/ceiling. UL listed for AC line powering and installation in the plenum space. See configuration guide for AP specific doors.

La carcasa de bloqueo de la serie Modelo 1075 proporciona una forma conveniente de empotrar y asegurar los puntos de acceso de todos los proveedores líderes en un techo o pared con tapa dura. Se realiza un recorte en el techo / pared y la carcasa totalmente metálica se sujeta a la pared mediante una característica de sujeción única. El AP se monta en la caja trasera o en la puerta (según el estilo de la carcasa). Las puertas de reacondicionamiento intercambiables permiten migraciones de proveedores y tecnología, y simplifican movimientos, adiciones y cambios. La característica de sujeción única simplifica la instalación en casi cualquier tipo de pared / techo duro. UL listado para alimentación e instalación de línea de CA en el espacio plenum. Consulte la guía de configuración para puertas específicas de AP.

Parts Included / Partes incluidas

(1) Enclosure and Interchangeable Door /
Recinto y puerta intercambiable

(1) Mounting Bracket / Soporte de Montura

(1) Dual Cable Egress Firestop Grommet /
Arandela cortafuegos doble salida de cable

(1) 1" Trade Size Conduit Connector /
Conector de conducto de tamaño comercial de 1"

(1) Speed Link Support Wire / Speed Link cable de soporte

(2) Keys for Lock / Claves para cerradura

(1) Grounding Screw / Tornillo de puesta a tierra

Access Point Attachment Hardware /
Hardware de fijación de punto de acceso

Important code and installation information. / Información importante sobre normas e instalación.

Read guide from beginning to end before beginning installation. Read all warnings and cautions before beginning unit installation. Check with your local building code official to identify and confirm compliance with local building code requirements. This installation guide covers installing your Model 1075 in a typical environment. The appropriate method for your installation may vary based on building design, application, and industry practices.

Lea la guía de principio a fin antes de comenzar la instalación. Lea todas las advertencias y precauciones antes de comenzar la instalación de la unidad. Verifique con un oficial de código edilicio de su localidad para identificar y confirmar el cumplimiento con los requisitos locales del código de edificación. Esta guía de instalación cubre la instalación del Modelo 1075 en un entorno adecuado. El método apropiado para la instalación puede variar según el diseño del edificio, la aplicación y las prácticas de la industria.

Important Information for Model 1075 / Información importante para el modelo 1075

1. Ceiling mounted products should be installed in accordance with National Electric Code paragraphs 300.10 (Electrical Continuity of Metal Raceways and Enclosures) and 300.11 (Securing and Supporting). Independent support wires or other means must be used for the installation of this product in the ceiling. Acoustical, suspended, false, drop and concealed spline ceiling grid work is not designed to support the weight of this product. Oberon's ceiling mounted products have four support wire tabs on the back box. These tabs shall be used for supporting the product with independent support wires, wire rope, threaded rod, or other secure support means of adequate gauge and fire resistance. A UL listed anchor or fastener suitable for the building material and type of construction shall be used to anchor the support mechanism.
 2. The Cabinet System Communication is configured in the field by qualified service personnel.
 3. When closing the enclosure access door, be sure that the cam lock is completely engaged to prevent the access door from accidentally swinging open.
 4. When opening the enclosure door, be sure to support the door to prevent the door from accidentally falling open.
 5. This enclosure has a maximum operating ambient of 55 °C (131 °F). The temperature within the enclosure may not exceed this temperature, depending on power dissipation within enclosure.
 6. A minimum air clearance of 1" between the housing of the access point and the enclosure side walls must be maintained for the safe operation of the equipment.
 7. This product is intended to be installed by trained personnel.
 8. Only Listed ITE products shall be installed within the enclosure.
 9. This product is to be repaired by personnel trained by the manufacturer or returned to the manufacturer for repair or replacement.
 10. Maximum weight to be installed in the unit is 25 lbs.
 11. All knockouts, openings, and holes shall be sealed with a plug constructed of metal, or a non-metal material that complies with UL 2043 or UL 1479.
 12. All unused mounting holes should be sealed with tape or other material that complies with UL 1479.
 13. AC Power is not to be used inside the enclosure, UNLESS a UL Listed AC Receptacle in a separately listed Junction Box is attached to the enclosure, and the enclosure is grounded via the grounding means provided via the junction box and AC receptacle. The enclosure is to be grounded to the power supply source grounding means via the grounding means provided by the Junction Box and AC receptacle circuit. All other dead-metal parts are considered grounded due to the nature of the assembly.
 14. A readily accessible disconnect device shall be incorporated in the building installation wiring.
 15. See HCAI approved installation drawing where applicable.
1. Los productos montados en el techo deben instalarse de acuerdo con los párrafos 300.10 del Código Eléctrico Nacional (Continuidad eléctrica de conductos y recintos metálicos) y 300.11 (Fijación y soporte). Se deben utilizar cables de soporte independientes u otros medios para la instalación de este producto en el techo. La rejilla acústica, suspendida, falsa, caída y oculta en el techo estriado no está diseñada para soportar el peso de este producto. Los productos montados en el techo de Oberon tienen cuatro pestañas de alambre de soporte en la caja posterior. Estas pestañas se utilizarán para soportar el producto con cables de soporte independientes, cable, varilla roscada u otros medios de soporte seguros de calibre adecuado y resistencia al fuego. Se debe usar un ancla o sujetador con certificación UL adecuado para el material de construcción y el tipo de construcción para anclar el mecanismo de soporte.
 2. La comunicación del sistema del gabinete está configurada en el campo por personal de servicio calificado.
 3. Al cerrar la puerta de acceso al recinto, asegúrese de que el seguro de leva esté completamente trabado para evitar que la puerta de acceso se abra por accidente.
 4. Al abrir la puerta de la cubierta, asegúrese de sostener la puerta para evitar que se abra por accidente.
 5. Esta cubierta tiene un entorno máximo de funcionamiento de 55 °C (131 °F). La temperatura dentro de la cubierta no puede exceder este valor, dependiendo de la disipación de energía dentro de la misma.
 6. Debe mantenerse un espacio mínimo de 1" entre la carcasa del punto de acceso y las paredes laterales de la cubierta para el funcionamiento seguro del equipo.
 7. Este producto debe ser instalado por personal capacitado.
 8. Solo productos homologados por ITE pueden instalarse dentro de la cubierta.
 9. Este producto debe ser reparado por personal capacitado por el fabricante o devuelto al fabricante para su reparación o reemplazo.
 10. El peso máximo a instalar en la unidad es de 25 libras.
 11. Todos los perforados, las aberturas y los orificios deben sellarse con un tapón de metal o de un material no metálico que cumpla con las normas UL 2043 o UL 1479.
 12. Todos los orificios de montaje sin usar deben sellarse con cinta u otro material que cumpla con la norma UL 1479.
 13. La alimentación de CA no se debe utilizar dentro del gabinete, A MENOS QUE un receptáculo de CA listado por UL en una caja de conexiones lista por separado se adjunte al gabinete, y el gabinete está conectado a tierra a través de los medios de conexión a tierra provistos a través de la caja de conexiones y el receptáculo de CA. El gabinete debe conectarse a tierra a los medios de conexión a tierra de la fuente de alimentación a través de los medios de conexión a tierra provistos por la caja de conexiones y el circuito del receptáculo de CA. Todas las otras partes de metal muerto se consideran conectadas a tierra debido a la naturaleza del ensamblaje.
 14. Se deberá incorporar un dispositivo de desconexión fácilmente accesible en el cableado de la instalación del edificio.
 15. Consulte el plano de instalación aprobado por HCAI donde corresponda.

Thank you for choosing Oberon. / Gracias por elegir Oberon.

Instructions are for typical install conditions.

Instructions may not be correct for all installations due to building design, construction materials or methods used and/or building or site conditions. Consult a contractor or architect for recommendations. For product questions call (+1) 877-867-2312.

Las instrucciones son para condiciones típicas de instalación. Las instrucciones pueden no ser correctas para todas las instalaciones según el diseño del edificio, materiales de construcción o métodos utilizados, o condiciones del edificio o del lugar. Consulte a un contratista o arquitecto para obtener recomendaciones. Si tiene preguntas con respecto al producto, llame al (+1) 877-867-2312.

WARNING / ADVERTENCIA

Follow manufacturer's instructions for hand or power tools. Always use safety glasses. Failure to do so may result in injury and/or product damage.

Siga las instrucciones del fabricante para herramientas manuales o eléctricas. Utilice siempre gafas de seguridad. Si no lo hace, podría producirse lesiones y / o daños al producto.

WARNING / ADVERTENCIA

Use caution when working at elevated heights. Follow manufacturer's instructions for ladders and/or scaffolding. Failure to do so may result in injury or death.

Tenga cuidado al trabajar a alturas elevadas y alrededor de las aberturas de la unidad. Siga las instrucciones del fabricante para ladders y / o andamios. Si no lo hace, podría causar lesiones o la muerte.

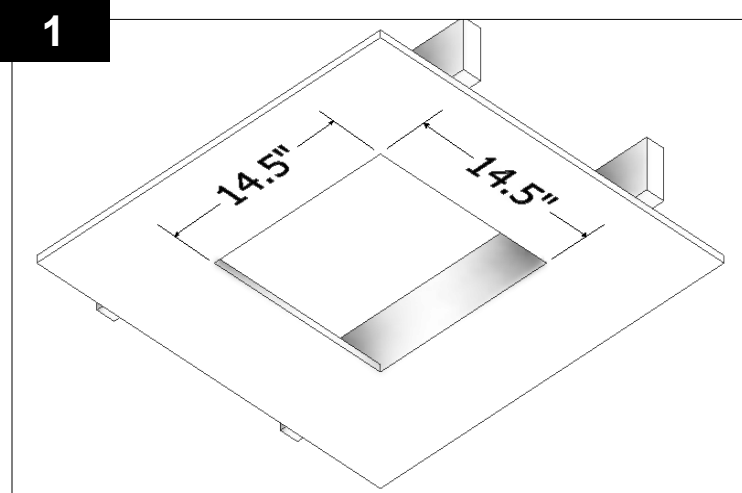
Installation Guide / Guía de instalación

for Oberon Model 1075-XXXX

para Modelo Oberon 1075-XXXX



A division of Chatsworth Products
Mounting Solutions for Wi-Fi Access Points



Place the enclosure assembly on the flat work surface with the keyed door unlocked. Determine which knockout is to be used to bring in the Ethernet cable and remove the knockout. Install the conduit fitting from the inside of the enclosure. Insert the conduit fitting through the hole with the nut installed from the outside of the enclosure. Cut a 14.5" x 14.5" opening in the ceiling or wall. If not already completed, run conduit and Ethernet cable to the opening as required.

NOTE: A surface mount box (or biscuit jack) and equipment cord can be conveniently mounted inside the Model 1075. (Non-plenum rated cables can be used inside a plenum rated enclosure). Use an adhesive backed surface mount box. Consider bend radius of horizontal cable and equipment cord when attaching the surface mount box.

Coloque el ensamblaje del gabinete en la superficie de trabajo plana con la puerta con llave desbloqueada. Determine qué knockout se utilizará para introducir el cable Ethernet y retire el knockout. Instale la conexión del conducto desde el interior del gabinete. Inserte la conexión del conducto a través del orificio con la tuerca instalada desde el exterior del gabinete. Corte una abertura de 14.5" x 14.5" en el techo o la pared. Si aún no se ha completado, ejecute el conducto y el cable Ethernet hasta la abertura según sea necesario.

NOTA: Una caja de montaje en superficie (o un conector para galletas) y un cable de equipo se pueden montar convenientemente dentro del Modelo 1075. (Los cables sin capacidad de plenum se pueden usar dentro de un recinto con capacidad de plenum). Use una caja de montaje en superficie con adhesivo. Considere el radio de curvatura del cable horizontal y del cable del equipo cuando conecte la caja de montaje en superficie.

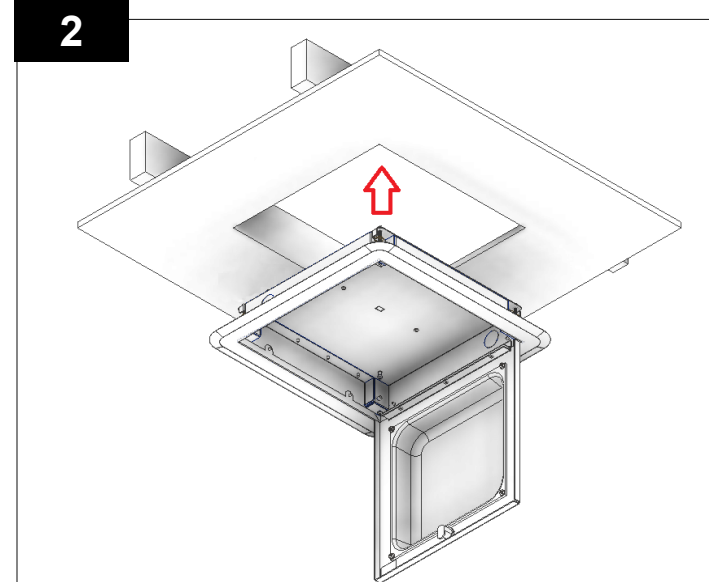
HOW IT WORKS:

As the screw inside enclosure is rotated, the latch moves outward and captures the drywall between the enclosure's flange and latch.



COMMENT ÇA FONCTIONNE:

lorsque la vis à l'intérieur du boîtier est tournée, le loquet se déplace vers l'extérieur et capture le cloison sèche entre la bride et le loquet du boîtier.



If installing the unit in the ceiling, use the provided support wire and the cable loop on the back of the enclosure to secure the enclosure to a structural element in the ceiling (reference safety warning below).

NOTE: A small amount of additional drywall may need to be removed to allow for the conduit fitting, be sure not to remove excess drywall that may leave an open area beyond the edge of the enclosure's flange.

Fit the enclosure into the previously cut opening, bringing the Ethernet cable into the enclosure through the conduit fitting.

Si instala la unidad en el techo, use el cable de soporte proporcionado y el lazo de cable en la parte posterior de la carcasa para asegurar la carcasa a un elemento estructural en el techo (avertissement de sécurité de référence ci-dessous).

NOTA: Una pequeña cantidad de paneles de yeso adicionales debe eliminarse para permitir el ajuste del conducto, asegúrese de no eliminar el exceso de paneles de yeso que pueda dejar un área abierta más allá del borde de la brida del gabinete.

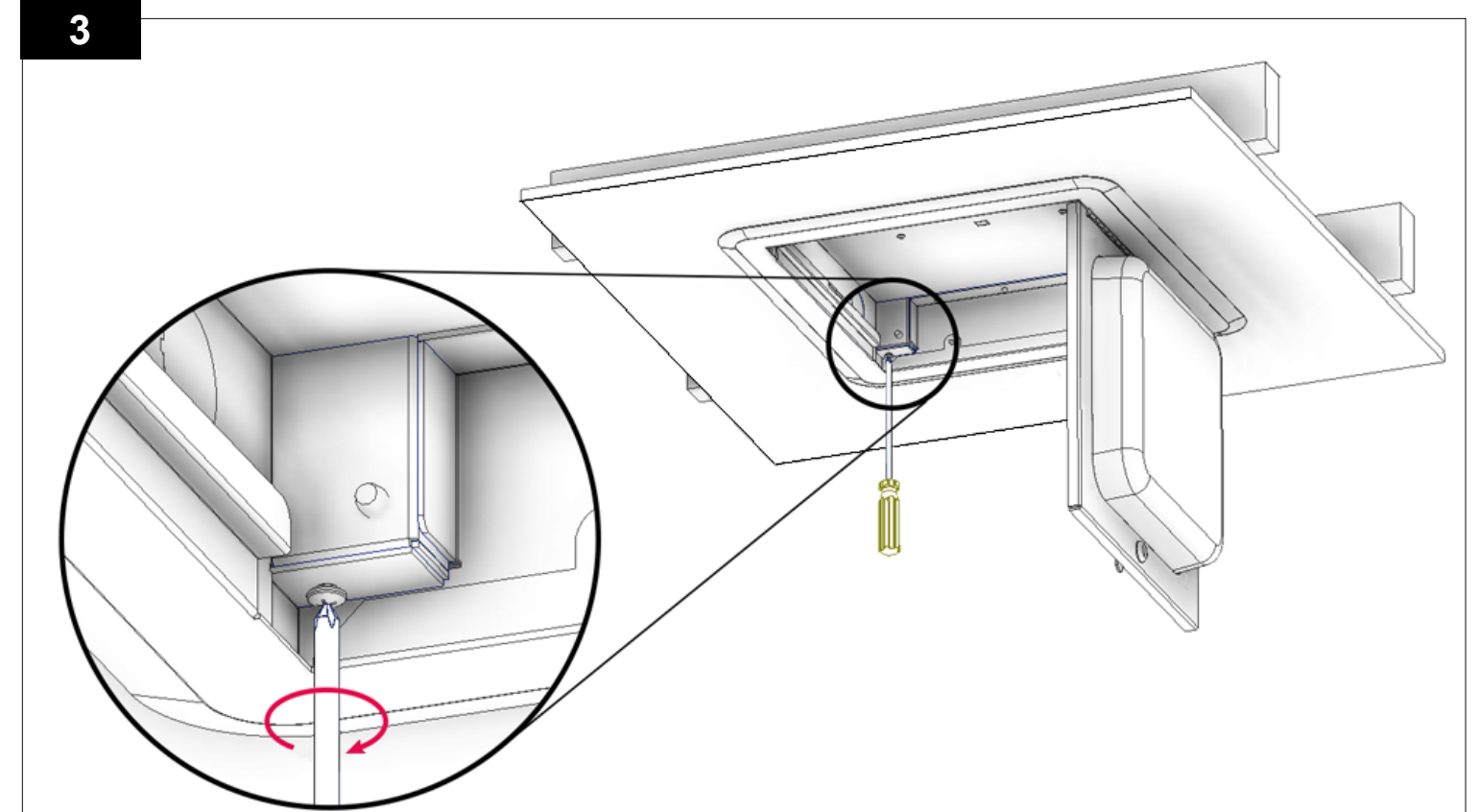
Encaje la carcasa en la abertura previamente cortada, llevando el cable Ethernet a la carcasa a través del accesorio del conducto.

SAFETY WARNING:

⚠️ **IMPORTANT - This is an important safety feature that could prevent human injury or damage to the access point should the unit become dislodged from the ceiling.**

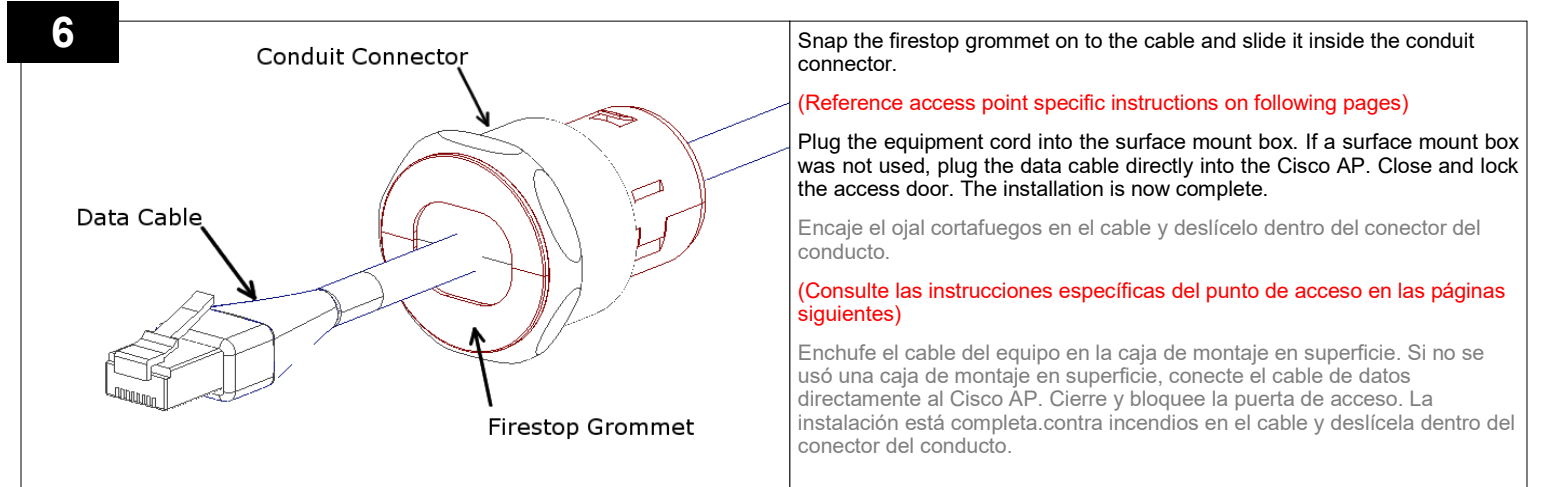
ALERTE DE SÉCURITÉ:

⚠️ **IMPORTANT - Esta es una característica de seguridad importante que podría evitar lesiones humanas o daños al punto de acceso si la unidad se desaloja del techo.**



With the door open, press the center of the enclosure firmly into the opening while turning the four (4) screws located on each corner of the enclosure clockwise to securely hold the enclosure in place. If using a drill, turn the torque setting to the lowest setting. To avoid damage to the enclosure, do not overtighten screws.

Con la puerta abierta, presione firmemente el centro de la carcasa en la abertura mientras gira los cuatro (4) tornillos ubicados en cada esquina de la carcasa en el sentido de las agujas del reloj para mantener la carcasa en su lugar de forma segura. Si utiliza un taladro para girar el ajuste de par a la configuración más baja. Para evitar daños en la carcasa, no apriete demasiado los tornillos.



Snap the firestop grommet on to the cable and slide it inside the conduit connector.

(Reference access point specific instructions on following pages)

Plug the equipment cord into the surface mount box. If a surface mount box was not used, plug the data cable directly into the Cisco AP. Close and lock the access door. The installation is now complete.

Encaje el ojal cortafuegos en el cable y deslícelo dentro del conector del conducto.

(Consulte las instrucciones específicas del punto de acceso en las páginas siguientes)

Enchufe el cable del equipo en la caja de montaje en superficie. Si no se usó una caja de montaje en superficie, conecte el cable de datos directamente al Cisco AP. Cierre y bloquee la puerta de acceso. La instalación está completa. contra incendios en el cable y deslícela dentro del conector del conducto.

Installation Guide / Guía de instalación

for Oberon Model 1075-XXXX

para Modelo Oberon 1075-XXXX



A division of Chatsworth Products
Mounting Solutions for Wi-Fi Access Points

Table of Contents / Tabla de contenido

[Pg. 4](#)—Oberon Model 1075-MPDOME & MTDOME / Modelo Oberon 1075-MPDOME & MTDOME

[Pg. 5](#)—Oberon Model 1075-CW91XX, COAP91XX & MR57 Series / Modelo Oberon 1075-CW91XX, COAP91XX & MR57 Serie

[Pg. 5](#)—Oberon Model 1075-/ARAP5XX & ARAP6XX Series / Modelo Oberon 1075-ARAP5XX & ARAP6XX Serie

[Pg. 6](#)—Oberon Model 1075-MRXX / Modelo Oberon 1075-MRXX

Installation Guide / Guía de instalación

for Oberon Model 1075-XXXX

para Modelo Oberon 1075-XXXX

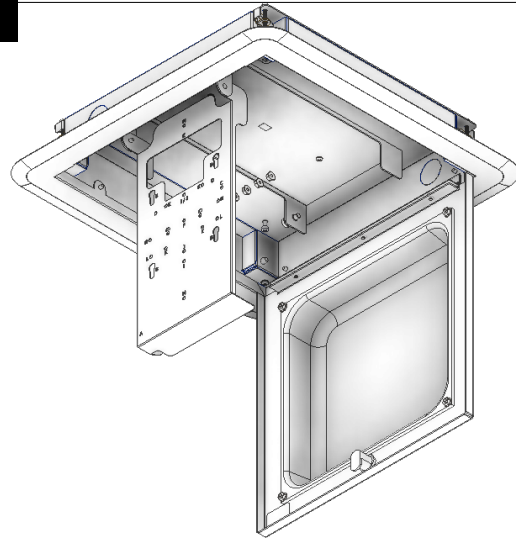


A division of Chatsworth Products
Mounting Solutions for Wi-Fi Access Point



Oberon Model 1075-MPDOME & MTDOME / Modelo Oberon 1075-MPDOME & MTDOME

1



A continuación se describe el procedimiento para unir puntos de acceso de varios fabricantes al soporte de montaje universal de Oberon.

NOTA: Para abrir el soporte de montaje universal, tire del pasador "A" hacia afuera (consulte la Figura "1" en la página siguiente).

AP CISCO: Alinee el AP con los puertos ethernet orientados hacia la apertura "E". Coloque los pies de montaje en la parte inferior del AP en las ranuras de ojo de cerradura "B" y deslícelos lejos de la bisagra. Desde la parte posterior, instale un tornillo #6-32 en el orificio del tornillo "C" para bloquear el AP en su lugar.

AP ARUBA SERIE 5XX: Retire el soporte de montaje de Aruba de la parte inferior del AP quitando los dos (2) tornillos que lo sujetan en su lugar. Alinee las protuberancias en forma de D en la parte inferior del AP con la abertura "G" en la placa de montaje. Desde la parte posterior, vuelva a instalar los dos (2) tornillos que retiró a través de "H" para asegurar el punto de acceso.

AP MERAKI: coloque el soporte de montaje Meraki en el soporte de montaje universal para que los orificios "B" en el soporte Meraki se alineen con los orificios para tornillos "I" en la placa de montaje. Instale dos (2) tornillos #6-32 desde el lado frontal, luego fije el AP Meraki al soporte Meraki.

EXTREME 3935i: inserte dos (2) tornillos M3 x 10 (no incluidos) a través de los orificios "L" en el soporte de montaje universal y en los orificios para tornillos ubicados en la parte inferior de las ranuras de ojo de cerradura en la parte posterior del punto de acceso.

OTROS FABRICANTES: Se proporcionan dos (2) opciones de montaje adicionales para AP de otros fabricantes. 1) Los agujeros "J" son para el montaje de placas con un solo espacio entre los orificios de la caja de conexiones. 2) Los agujeros "K" son para el montaje de placas con un espacio de orificio de caja cuadrada de 4".

The following describes the procedure for attaching various manufacturers access points to the Oberon universal mounting bracket.

NOTE: To open the universal mounting bracket, pull pin "A" outward (ref. Figure "1" on next page).

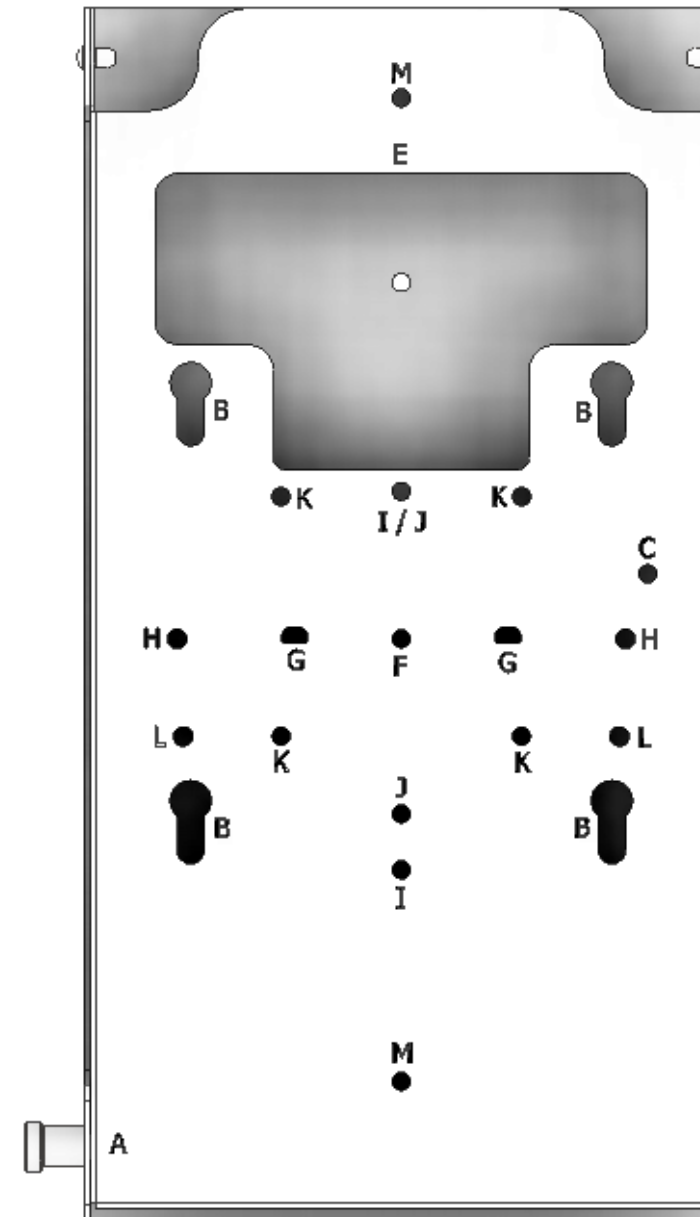
CISCO APs: Align the AP with the ethernet ports facing opening "E". Place the mounting feet on the bottom of the AP into keyhole slots "B" and slide away from hinge. From the back side, install a #6-32 screw into screw hole "C" to lock the AP in place.

ARUBA 5XX SERIES APs: Remove the Aruba mounting bracket from the bottom side of the AP by removing the two (2) screws that hold it in place. Align the D shaped bosses on the bottom of the AP with opening "G" on the mounting plate. From the back side re-install the two (2) screws you removed through "H" to secure the access point.

MERAKI APs: Place the Meraki mounting bracket on the universal mounting bracket so that the "B" holes on the Meraki bracket align with screw holes "I" on the mounting plate. Install two (2) #6-32 screws from the front side, then attach the Meraki AP to the Meraki bracket.

EXTREME 3935i: Insert two (2) M3 x 10 screws (not included) through the holes "L" in the universal mounting bracket and into the screw holes located at the bottom of the keyhole slots on the back of the access point.

OTHER MANUFACTURERS: Two (2) additional mounting options are provided for other manufacturers APs. 1) Holes "J" are for mounting plates with a single gang box hole spacing. 2) Holes "K" are for mounting plates with a 4" round gang box hole spacing.



Universal Swing Down Mounting Bracket

Mounting Legend:

A: Pull to allow arm to swing down

B: Opening for Cisco mounting feet

C: Set screw for Cisco access points (install screw from back)

E: Ethernet opening

F: Optional screw openings to be used as required

G: Openings for Aruba 5XX and 6XX series "D" shaped bosses

H: Attachment screw openings for Aruba 5XX and 6XX series APs

I: Screw holes for Meraki AP (use "B" holes in Meraki mounting plate)

J: Screw holes for mounting plates with a single gang hole spacing

K: Screw hole for mounting plates with a 4" round gang box hole spacing

L: Holes for direct attachment of Extreme 3935i

Installation Guide / Guía de instalación

for Oberon Model 1075-XXXX

para Modelo Oberon 1075-XXXX



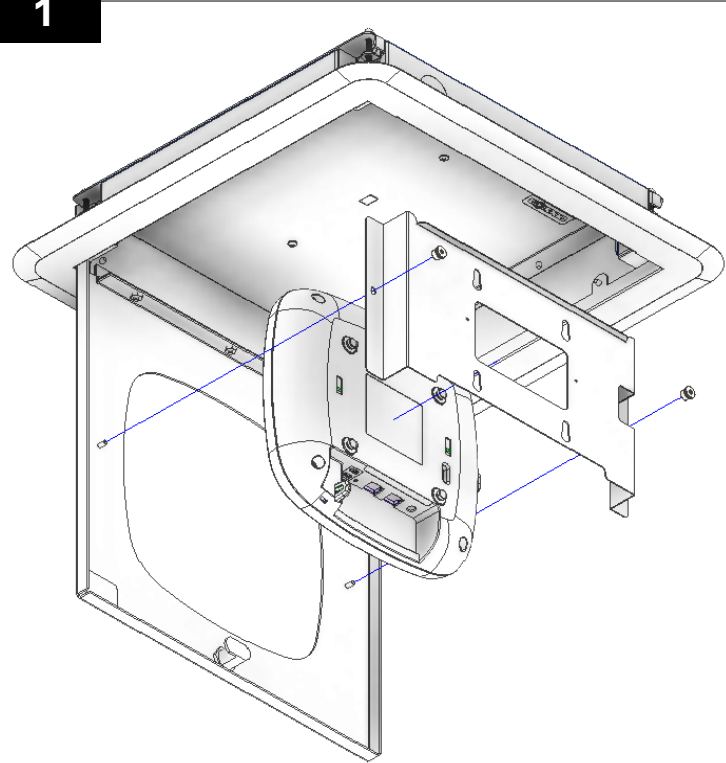
A division of Chatsworth Products
Mounting Solutions for Wi-Fi Access Point



Oberon Model 1075-CW91XX, COAP91XX & MR57 Series /

Modelo Oberon 1075-CW91XX, COAP91XX & MR57 Serie

1



Open the enclosure's door and remove the mounting plate by removing the two (2) brass thumb nuts. Attach the Cisco AP to the Oberon mounting plate by inserting the feet of the access point into the keyhole slots of the Oberon mounting plate and sliding the AP until it locks into place. The access point should be aligned so that the raised flange of the Oberon mounting plate is opposite the Ethernet port of the access point.

Abra la puerta del gabinete y retire la placa de montaje retirando las dos (2) tuercas de latón para el pulgar. Conecte el Cisco AP a la placa de montaje Oberon insertando los pies del punto de acceso en las ranuras del ojo de cerradura de la placa de montaje Oberon y deslizando el AP hasta que se bloquee en su lugar. El punto de acceso debe estar alineado de modo que la brida elevada de la placa de montaje Oberon esté opuesta al puerto Ethernet del punto de acceso.

2

Once the Cisco access point has been installed on the mounting bracket, attach the equipment cord to the Cisco AP.

The door assembly is completed by attaching the previously assembled mounting plate assembly to the enclosure door. Place the slotted holes in the mounting plate over the studs located on the bottom side of the door. Once the mounting plate is positioned, secure it in place by reinstalling the two (2) thumb nuts that were removed earlier. The mounting bracket is symmetrical and the AP can be re-installed with the equipment cord facing either towards the hinge, or the door lock.

Plug the equipment cord into the surface mount box. If a surface mount box was not used, plug the data cable directly into the Cisco AP. Close and lock the access door.

The installation is now complete.

Una vez que el punto de acceso Cisco se ha instalado en el soporte de montaje, conecte el cable del equipo al punto de acceso de Cisco.

El montaje de la puerta se completa uniendo el conjunto de la placa de montaje previamente ensamblado a la puerta del recinto. Coloque los orificios ranurados en la placa de montaje sobre los pernos ubicados en la parte inferior de la puerta. Una vez colocada la placa de montaje, asegúrela en su lugar reinstalando las dos (2) tuercas de pulgar que se retiraron anteriormente. El soporte de montaje es simétrico y el AP se puede volver a instalar con el cable del equipo orientado hacia la bisagra o hacia la cerradura de la puerta.

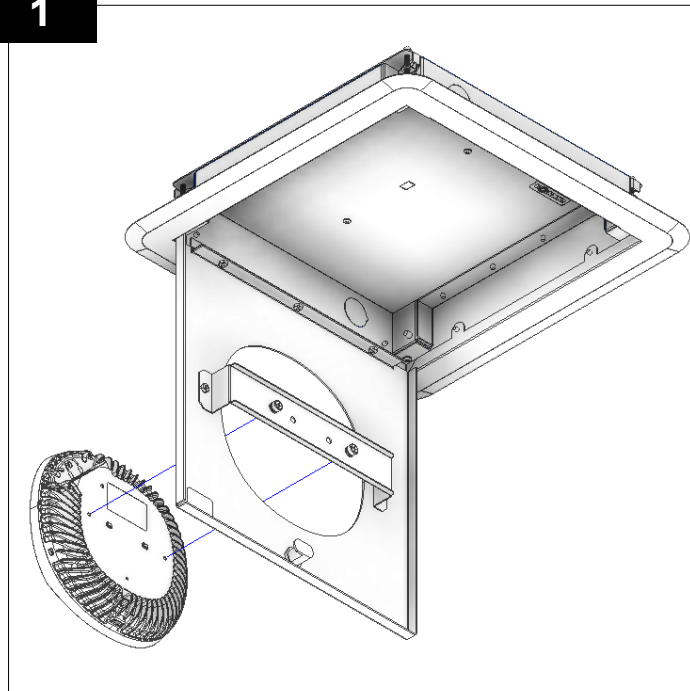
Enchufe el cable del equipo en la caja de montaje en superficie. Si no se utilizó una caja de montaje en superficie, conecte el cable de datos directamente al punto de acceso de Cisco. Cierre y bloquee la puerta de acceso.

La instalación se ha completado.

Oberon Model 1075-ARAP5XX & ARAP6XX Series /

Modelo Oberon 1075-ARAP5XX & ARAP6XX Serie

1



First, remove the black metal mounting bracket that ships with Aruba AP from the back side of the AP by removing the two (2) screws that hold it in place.

To install the Aruba 5XX/6XX series AP, insert the access point into the opening on the door, aligning it so that the Ethernet ports are facing towards the hinge of the enclosure. Hold the access point in place while pressing and turning the captive screws to engage them with the screw holes on the back of the Aruba AP from the previously removed bracket.

En primer lugar, retire el soporte de montaje de metal negro que se envía con el AP de Aruba de la parte posterior del AP quitando los dos (2) tornillos que lo sujetan en su lugar.

Para instalar el punto de acceso de la serie 5XX/6XX de Aruba, inserte el punto de acceso en la abertura de la puerta, alineándolo de modo que los puertos Ethernet estén orientados hacia la bisagra de la carcasa. Mantenga el punto de acceso en su lugar mientras presiona y gira los tornillos cautivos para engancharlos con los orificios de los tornillos en la parte posterior del AP de Aruba desde el soporte retirado anteriormente.

2

Once the Aruba access point has been installed on the mounting bracket, attach the equipment cord to the Aruba AP.

NOTE: The bracket can only be assembled in one direction. Plug the equipment cord into the surface mount box. If a surface mount box was not used, plug the data cable directly into the Meraki AP. Close and lock the access door.

The installation is now complete.

Una vez que el punto de acceso de Aruba se haya instalado en el soporte de montaje, conecte el cable del equipo al AP de Aruba.

NOTA: El soporte solo se puede montar en una dirección. Enchufe el cable del equipo en la caja de montaje en superficie. Si no se utilizó una caja de montaje en superficie, conecte el cable de datos directamente al punto de acceso Meraki. Cierre y bloquee la puerta de acceso.

La instalación ya se ha completado.

Installation Guide / Guía de instalación

for Oberon Model 1075-XXXX

para Modelo Oberon 1075-XXXX



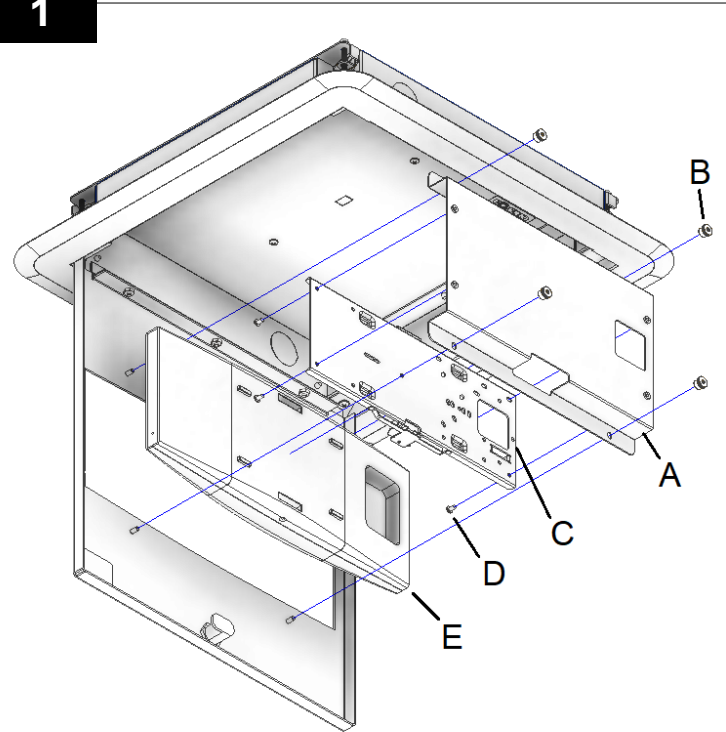
A division of Chatsworth Products
Mounting Solutions for Wi-Fi Access Point



Oberon Model 1075-MRXX /

Modelo Oberon 1075-MRXX

1



Open the enclosure's door and remove the Oberon mounting plate (A) by removing the four brass thumb nuts (B). Attach the Meraki mounting bracket (C) to the Oberon mounting bracket (A) using the four #6-32 x 1/4" screws (D). The latch of the Meraki mounting bracket should be visible through the opening on the side of the Oberon mounting bracket. Attach the Meraki AP to the Meraki mounting bracket.

Abra la puerta de la carcasa y retire la placa de montaje Oberon (A) retirando las cuatro tuercas de latón (B). Fije el soporte de montaje Meraki (C) al soporte de montaje Oberon (A) utilizando los cuatro tornillos #6-32 x 1/4" (D). El pestillo del soporte de montaje Meraki debe ser visible a través de la abertura en el lateral del soporte de montaje Oberon. Acople el Meraki AP al soporte de montaje Meraki.

2

Once the Meraki access point has been installed on the mounting bracket, attach the equipment cord to the Cisco AP.

The door assembly is completed by attaching the previously assembled mounting plate assembly to the enclosure door using the thumb nuts previously removed. NOTE: The bracket can only be assembled in one direction. Plug the equipment cord into the surface mount box. If a surface mount box was not used, plug the data cable directly into the Meraki AP. Close and lock the access door.

The installation is now complete.

Una vez que el punto de acceso Meraki se ha instalado en el soporte de montaje, conecte el cable del equipo al punto de acceso de Meraki.

El montaje de la puerta se completa uniendo el conjunto de la placa de montaje previamente ensamblado a la puerta del recinto utilizando las tuercas de pulgar previamente retiradas. NOTA: El soporte sólo se puede montar en una dirección. Enchufe el cable del equipo en la caja de montaje en superficie. Si no se utilizó una caja de montaje en superficie, conecte el cable de datos directamente al AP Meraki. Cierre y bloquee la puerta de acceso.

Enchufe el cable del equipo en la caja de montaje en superficie. Si no se utilizó una caja de montaje en superficie, conecte el cable de datos directamente al punto de acceso de Cisco. Cierre y bloquee la puerta de acceso.

La instalación se ha completado.