

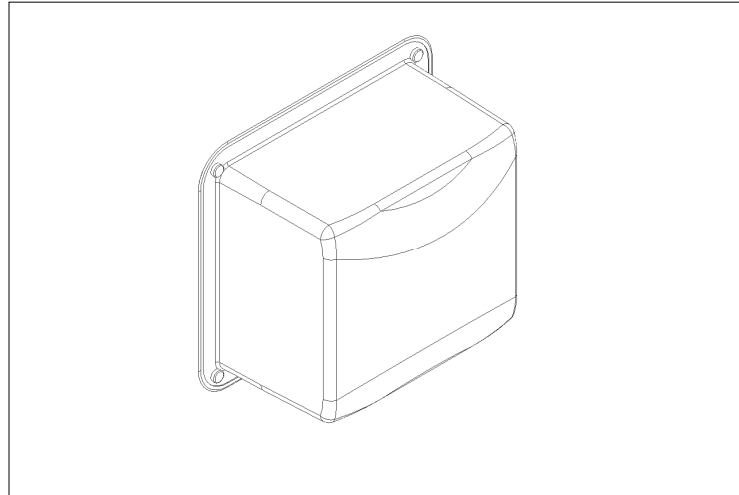
Installation Guide / Guía de instalación

for Oberon Model 33-ANT-CVR-WH & 33-ANT-CVR-C

para Modelo Oberon 33-ANT-CVR-WH & 33-ANT-CVR-C



Mounting Solutions for WiFi Access Points



Customize the appearance of the popular APs and antennas with Oberon's 33-ANT-CVR-WH and 33-ANT-CVR-C. The vanity cover is made from a plastic transparent to wireless signals, and can be attached directly to the wall. The white cover has a UV cap to prevent degradation for outdoor installations. The cover is paintable so you can customize the color to partially conceal the AP or compliment interior color schemes. Outdoor rated paint must be used for outdoor installations. Coloring the vanity cover does not void the manufacturer's warranty. Includes screw caps and trim.

Personalice la apariencia de los populares APs y antenas con 33-ANT-CVR-WH de Oberon y 33-ANT-CVR-C. La cubierta del tocador está hecha de plástico transparente para señales inalámbricas y se puede colocar directamente en la pared. La cubierta blanca tiene una tapa UV para evitar la degradación en instalaciones al aire libre. La cubierta se puede pintar para que pueda personalizar el color para ocultar parcialmente el AP o complementar los esquemas de color del interior. La pintura clasificada para exteriores debe usarse para instalaciones al aire libre. Colorear la cubierta del tocador no anula la garantía del fabricante. Incluye tapones de rosca y guarnecido.

Important Information for 33-ANT-CVR-WH & 33-ANT-CVR-C / Información importante para el 33-ANT-CVR-WH & 33-ANT-CVR-C

1. Always consider potential hazards to others around you.
 2. During installation, use warning signs, etc.
 3. Be sure to securely fasten the enclosure to prevent it from becoming dislodged.
-
1. Considere siempre el peligro potencial para quienes lo rodean.
 2. Durante la instalación, utilice las señales de advertencia y demás señales.
 3. Asegúrese de sujetar firmemente el gabinete para evitar que se desprenda.

Thank you for choosing Oberon. / Gracias por elegir Oberon.

Instructions are for typical install conditions. Instructions may not be correct for all installations due to building design, construction materials or methods used and/or building or site conditions. Consult a contractor or architect for recommendations. For product questions call (+1) 877-867-2312.

Las instrucciones son para condiciones típicas de instalación. Las instrucciones pueden no ser correctas para todas las instalaciones según el diseño del edificio, materiales de construcción o métodos utilizados, o condiciones del edificio o del lugar. Consulte a un contratista o arquitecto para obtener recomendaciones. Si tiene preguntas con respecto al producto, llame al (+1) 877-867-2312.

Parts Included / Partes Incluidas

- (1) Cover / Cubierta
- (4) Screw Caps / Tapones de rosca
- (1) Trim / Borde

Tools Needed / Herramientas necesarias

- Phillips-Head Screwdriver / Destornillador Phillips

Estimated Installation Time:
Tiempo Estimado de Instalación:

5m

WARNING / ADVERTENCIA

Follow manufacturer's instructions for hand or power tools. Always use safety glasses. Failure to do so may result in injury and/or product damage.

Siga las instrucciones del fabricante para herramientas manuales o eléctricas. Utilice siempre gafas de seguridad. Si no lo hace, podría producirse lesiones y / o daños al producto.

WARNING / ADVERTENCIA

Use caution when working at elevated heights. Follow manufacturer's instructions for ladders and/or scaffolding. Failure to do so may result in injury or death.

Tenga cuidado al trabajar a alturas elevadas y alrededor de las aberturas de la unidad. Siga las instrucciones del fabricante para ladders y / o andamios. Si no lo hace, podría causar lesiones o la muerte.

Important code and installation information. / Información importante sobre normas e instalación.

Read guide from beginning to end before beginning installation. Read all warnings and cautions before beginning unit installation. Check with your local building code official to identify and confirm compliance with local building code requirements. This installation guide covers installing your 33-ANT-CVR-WH & 33-ANT-CVR-C in a typical environment. The appropriate method for your installation may vary based on building design, application, and industry practices.

Lea la guía de principio a fin antes de comenzar la instalación. Lea todas las advertencias y precauciones antes de comenzar la instalación de la unidad. Verifique con un oficial de código edilicio de su localidad para identificar y confirmar el cumplimiento con los requisitos locales del código de edificación. Esta guía de instalación cubre la instalación del 33-ANT-CVR-WH & 33-ANT-CVR-C en un entorno adecuado. El método apropiado para la instalación puede variar según el diseño del edificio, la aplicación y las prácticas de la industria.

Installation Guide / Guía de instalación

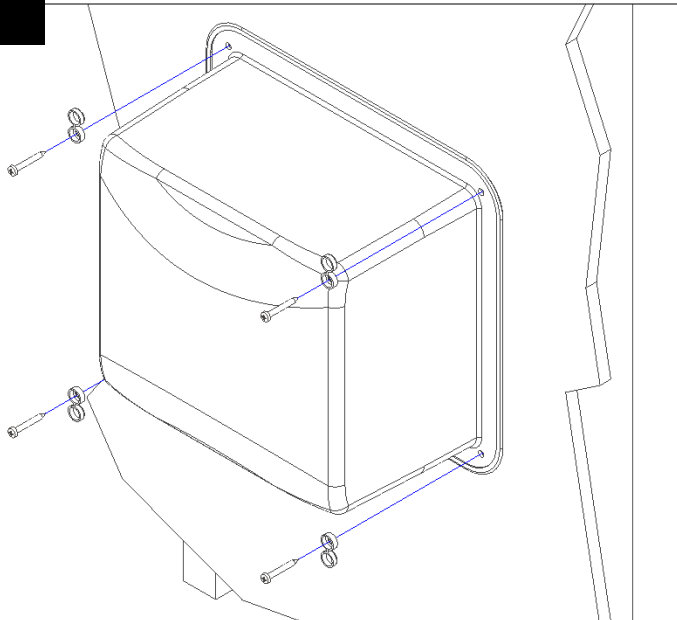
for Oberon Model 33-ANT-CVR-WH & 33-ANT-CVR-C

para Modelo Oberon 33-ANT-CVR-WH & 33-ANT-CVR-C



Mounting Solutions for WiFi Access Points

1



Fasten any equipment to the wall or surface. Use #10 screws to attach the cover over the mounted equipment. The included rubber trim may be applied to the edge of the cover, and screw caps are provided to conceal the hardware.

The vanity cover installation is now complete.

Sujete cualquier equipo a la pared o superficie. Use tornillos #10 para fijar la cubierta sobre el equipo montado. El borde de goma incluido se puede aplicar al borde de la cubierta, y se proporcionan tapas de rosca para ocultar el hardware.

La instalación de la cubierta del tocador ahora está completa.

*****It is important that the mount is securely fastened to prevent human injury or damage to the access point.**

*****Es importante que el montaje esté fijado de manera segura para evitar lesiones en personas o dañar el punto de acceso.**