

Installation Guide / Guía de instalación

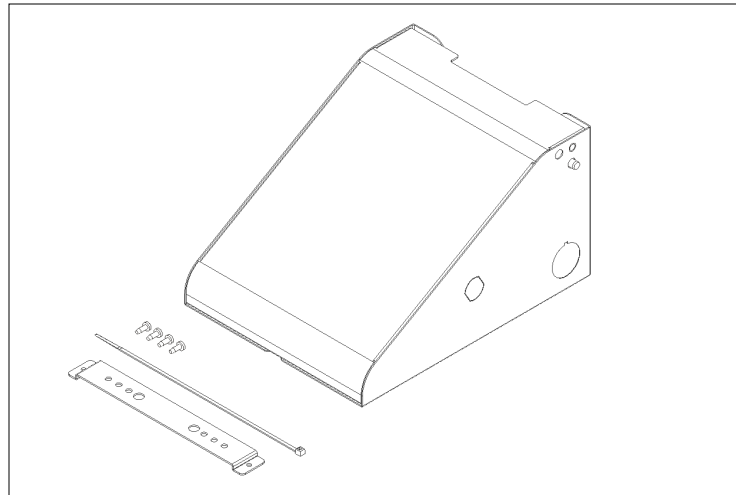
for Oberon Model 1011

para Modelo Oberon 1011



A division of Chatsworth Products

Mounting Solutions for Wi-Fi Access Points



This H-Plane™ right-angle mounting bracket has a hinged, snap-down cover and sidewalls to help conceal cabling and can be placed directly over data outlet. Quickly install AP in preferred horizontal orientation. Mounting features for Cisco and Aruba Networks APs with universal T-bar for most other vendors' APs. Powder-coated steel. Ideal for hard lid environments such as hotels and retail spaces.

Este soporte de montaje en ángulo recto, H-Plane™, tiene una cubierta con bisagras, abatible y paredes laterales para ayudar a ocultar el cableado, y se puede colocar directamente sobre la salida de datos. Rápidamente instale el punto de acceso con la orientación horizontal preferentemente. Características del montaje para los AP de Cisco y de Aruba Networks con barra en T universal para la mayoría de los puntos de acceso de otros proveedores. Acero con recubrimiento en polvo. Ideal para entornos de cubiertas rígidas tales como espacios de hoteles y tiendas minoristas.

Parts Included / Partes Incluidas

- (1) Right-Angle Wall Mount / Montaje en pared en ángulo recto
- (1) T-Bar Bracket / Soporte de la barra en T
- (1) Cable Tie / Brida de cables
- (4) #6-32 x 3/8" Screws / #6-32 x 3/8" Tornillos

Thank you for choosing Oberon. / Gracias por elegir Oberon.

Instructions are for typical install conditions. Instructions may not be correct for all installations due to building design, construction materials or methods used and/or building or site conditions. Consult a contractor or architect for recommendations. For product questions call (+1) 877-867-2312.

Las instrucciones son para condiciones típicas de instalación. Las instrucciones pueden no ser correctas para todas las instalaciones según el diseño del edificio, materiales de construcción o métodos utilizados, o condiciones del edificio o del lugar. Consulte a un contratista o arquitecto para obtener recomendaciones. Si tiene preguntas con respecto al producto, llame al (+1) 877-867-2312.

WARNING / ADVERTENCIA

Follow manufacturer's instructions for hand or power tools. Always use safety glasses. Failure to do so may result in injury and/or product damage.

Siga las instrucciones del fabricante para herramientas manuales o eléctricas. Utilice siempre gafas de seguridad. Si no lo hace, podría producirse lesiones y / o daños al producto.

WARNING / ADVERTENCIA

Use caution when working at elevated heights. Follow manufacturer's instructions for ladders and/or scaffolding. Failure to do so may result in injury or death.

Tenga cuidado al trabajar a alturas elevadas y alrededor de las aberturas de la unidad. Siga las instrucciones del fabricante para ladders y / o andamios. Si no lo hace, podría causar lesiones o la muerte.

Important code and installation information. / Información importante sobre normas e instalación.

Read guide from beginning to end before beginning installation. Read all warnings and cautions before beginning unit installation. Check with your local building code official to identify and confirm compliance with local building code requirements. This installation guide covers installing your Model 1011 in a typical environment. The appropriate method for your installation may vary based on building design, application, and industry practices.

Lea la guía de principio a fin antes de comenzar la instalación. Lea todas las advertencias y precauciones antes de comenzar la instalación de la unidad. Verifique con un oficial de código edilicio de su localidad para identificar y confirmar el cumplimiento con los requisitos locales del código de edificación. Esta guía de instalación cubre la instalación del Modelo 1011 en un entorno adecuado. El método apropiado para la instalación puede variar según el diseño del edificio, la aplicación y las prácticas de la industria.

Important Information for Model 1011 / Información importante para el modelo 1011

1. Always consider potential hazards to others around you.
 2. During installation, use warning signs, etc.
 3. Be sure to securely fasten the enclosure to prevent it from becoming dislodged.
1. Considere siempre el peligro potencial para quienes lo rodean.
 2. Durante la instalación, utilice las señales de advertencia y demás señales.
 3. Asegúrese de sujetar firmemente el gabinete para evitar que se desprenda.

Tools Needed / Herramientas necesarias

Phillips-Head Screwdriver / Destornillador Phillips

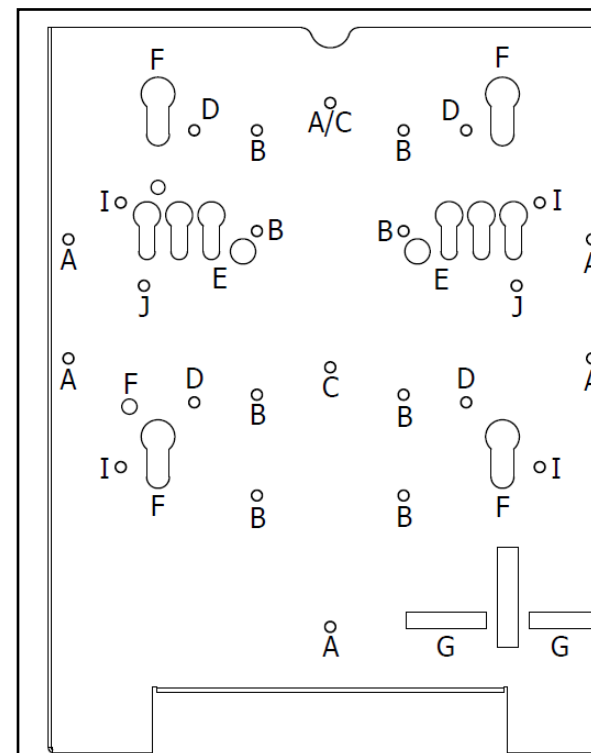
Drill with a bit corresponding to the size of the mounting hardware to be used / Taladro con una broca correspondiente al tamaño del hardware de montaje que se utilizará

- 4 (2 minimum) #10 x 2" screws (if mounting to a stud) / 4 (2 mínimo) tornillos #10 x 2" (si se monta en un perno)

- 4 suitable wall anchors (if not mounting to a stud) / 4 anclajes de pared adecuados (si no se montan en un montante)

(Optional) Model 1011 Hole Pattern Template / (Opcional) Plantilla de patrón de orificios modelo 1011

Estimated Installation Time: **10m**
Tiempo Estimado de Instalación:



AP Mounting Legend

- A - Oberon T-Bar Bracket Holes
- B - Double Gang Outlet Box
- C - Single Gang Outlet Box
- D - 4" Square Junction Box
- E - Aruba 5XX+ Series Mounting Holes
- F - Cisco Series Mounting Holes and Set Screw
- G - Cisco Security Tie Slots
- I - Meraki MA-MNT-MR Mounting Plates (Single Gang)
- J - Meraki MA-MNT-MR-14 Mounting Plate Holes

Installation Guide / Guía de instalación

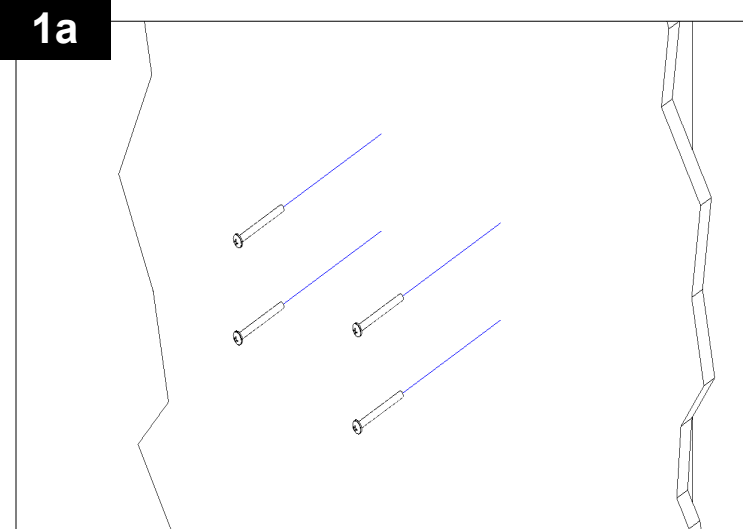
for Oberon Model 1011

para Modelo Oberon 1011



A division of Chatsworth Products

Mounting Solutions for Wi-Fi Access Points



Mark the screw hole locations on the wall using the Model 1011 Hole Pattern Template or the Model 1011 itself. The mount can be conveniently installed directly over a telecommunications outlet. It is recommended that the mount be fastened to a stud if possible. Use a minimum of two (2) #10 x 2" or larger screws (not included) to secure the mount to a stud. If there is no stud at the mounting location, use four (4) wall anchors suitable for the wall construction, such as threaded drywall anchors, threaded drywall toggles, sleeve type hollow wall anchors (a.k.a. Molly Bolts) or toggle bolts. There should be enough clearance between the bottom of the screw head and the wall for the enclosure's keyhole slots to engage the screws. Due to the weight of the AP and mount, plastic wall anchors are not recommended for fastening mount to the wall.

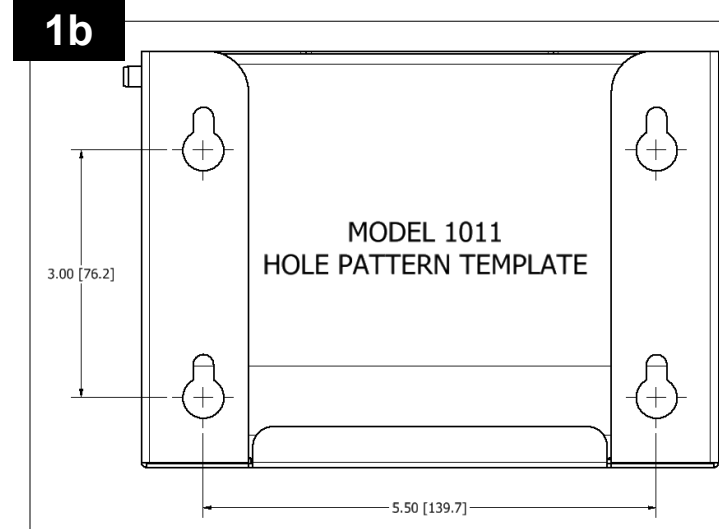
NOTE: See Step "1b" for further information regarding the Model 1011 Hole Pattern Template.

Marque las ubicaciones de los orificios de los tornillos en la pared utilizando la plantilla de patrón de orificios del modelo 1011 o el propio modelo 1011. El soporte se puede instalar cómodamente directamente sobre una toma de telecomunicaciones. Se recomienda que el soporte se sujete a un montante si es posible. Use un mínimo de dos (2) tornillos #10 x 2" o más grandes (no incluidos) para asegurar el soporte a un montante. Si no hay postes en la ubicación de montaje, use cuatro (4) anclajes de pared adecuados para la construcción de la pared, como anclajes roscados para paneles de yeso, pernos roscados para paneles de yeso, anclajes de pared huecos tipo manguito (también conocidos como pernos Molly) o pernos articulados. Debe haber suficiente espacio libre entre la parte inferior de la cabeza del tornillo y la pared para que las ranuras de la cerradura del gabinete encajen con los tornillos. Debido al peso del AP y del soporte, no se recomiendan los anclajes de pared de plástico para sujetar el soporte a la pared.

NOTA: Consulte el paso "1b" para obtener más información sobre la plantilla de patrón de orificios modelo 1011.

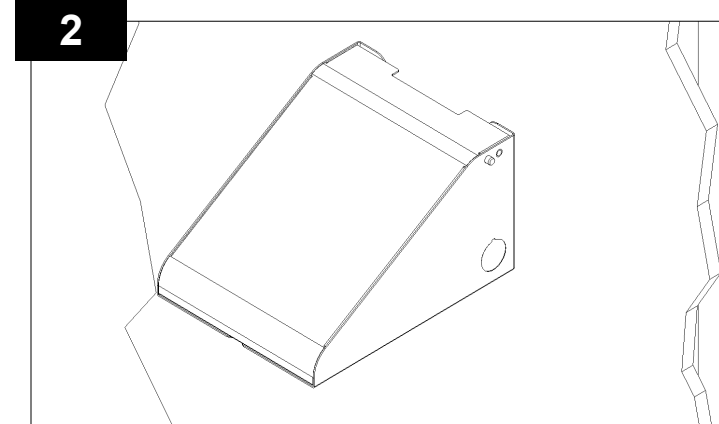
To attach other vendor's APs or a Cisco AIR-BRACKET-II, reference the AP mounting legend. If there is not a hole pattern for your AP you can attach it with the provided T-Bar mount shown in step 3d.

Para adjuntar AP de otros proveedores o un Cisco AIR-BRACKET-II, consulte la leyenda de montaje de AP. Si no hay un patrón de agujeros para su AP, puede adjuntarlo con el soporte de barra en T que se muestra en el paso 3d.



The Model 1011 Hole Pattern Template can be found on the third page of the [1011-00-XX Customer Print](#). If the use of this template is desired, print the page on a standard "A" size sheet of paper (8.5" x 11"). After printing the hole pattern template, measure the vertical and horizontal center mark distance and compare each measurement to the respective dimension on the template. If either of the measurements do not match the corresponding dimension on the template, the page was not printed to scale. An example of the template is shown above.

La plantilla de patrón de orificios modelo 1011 se puede encontrar en la tercera página de la [impresión del cliente 1011-00-XX](#). Si desea utilizar esta plantilla, imprima la página en una hoja de papel de tamaño estándar "A" (8.5" x 11"). Después de imprimir la plantilla del patrón de agujeros, mida la distancia de la marca central vertical y horizontal y compare cada medida con la dimensión respectiva en la plantilla. Si alguna de las medidas no coincide con la dimensión correspondiente en la plantilla, la página no se imprimió a escala. Arriba se muestra un ejemplo de la plantilla.

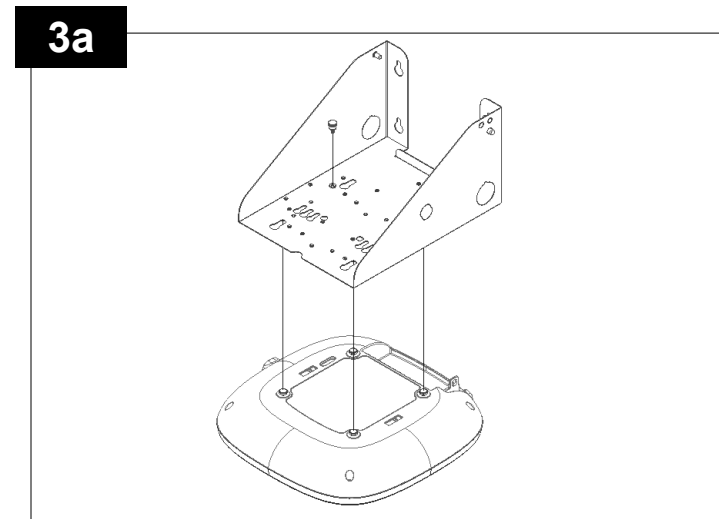


To attach the assembled mount on the wall, align the keyhole slots on the back of the Model 1011 with the screws in the wall and slide the mount down so that the screws are at the top of the slot. Tighten the screws to secure the mount to the wall, and attach any necessary cables.

Para colocar el montaje ensamblado en la pared, alinee las ranuras con forma de bocallave en la parte posterior del modelo 1011 con los tornillos en la pared y deslice el montaje hacia abajo para que los tornillos queden en la parte superior de la ranura. Apriete los tornillos para fijar el soporte a la pared y coloque los cables necesarios.

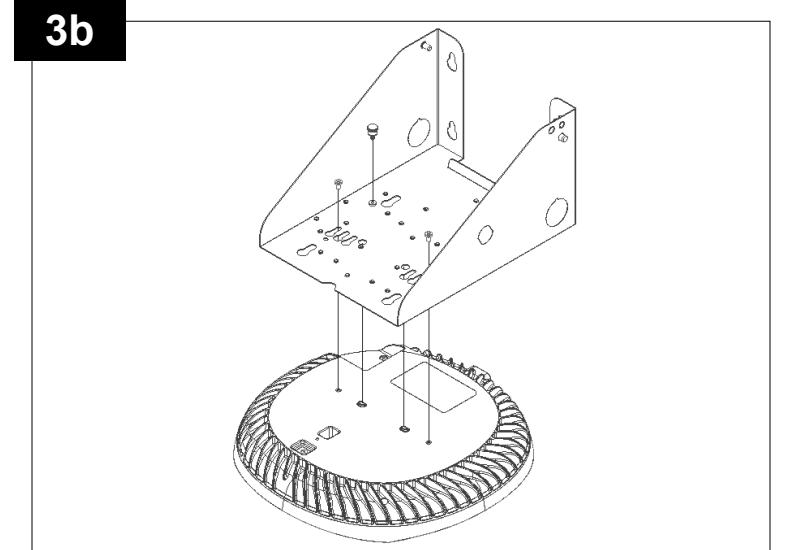
*****It is important that the mount is securely fastened to prevent human injury or damage to the access point.**

*****Es importante que el montaje esté fijado de manera segura para evitar lesiones en personas o dañar el punto de acceso.**



(Cisco APs Only) Cisco APs can be directly attached to the Model 1011. Attach the data cable to the Cisco AP. Loosen or remove the preinstalled set screw shown above. Align the feet of the Cisco AP with the Cisco AP slots on the bottom of the Model 1011 and slide them into position as shown above. Tighten the set screw to secure the AP.

(Solo AP de Cisco) Los AP de Cisco se pueden conectar directamente al modelo 1011. Conecte el cable de datos al AP de Cisco. Afloje o retire el tornillo de fijación preinstalado que se muestra arriba. Alinee las patas del AP de Cisco con las ranuras del AP de Cisco en la parte inferior del modelo 1011 y deslícelas a su posición como se muestra arriba. Apriete el tornillo de fijación para asegurar el AP.



(Aruba APs Only) Aruba APs can also be directly attached to the Model 1011. Depending on the exact model of the Aruba AP being installed, it might be easier to plug the data cable into the AP before mounting it onto the 1011. Remove the preinstalled set screw shown above, it is unnecessary for your AP.

Align the two (2) threaded holes on the Aruba AP with the two (2) corresponding keyholes on the Model 1011 (See AP mounting legend Hole E on Page 1). Use the two (2) M4 screws included with the AP to secure it to the 1011. When the AP is slid towards the wall and tightened into the keyholes, its "D" shaped bosses should sit securely in two (2) holes on the 1011. The AP should be aligned so that its port is facing towards the wall.

If it has not been done already, plug the data cable into the AP.

(Solo AP de Aruba) Los AP de Aruba también se pueden conectar directamente al modelo 1011. Dependiendo del modelo exacto del AP de Aruba que se esté instalando, podría ser más fácil conectar el cable de datos al AP antes de montarlo en el 1011. Retire el tornillo de fijación preinstalado que se muestra arriba, no es necesario para su AP.

Alinee los dos (2) orificios roscados del Aruba AP con los dos (2) orificios correspondientes en el modelo 1011 (consulte la leyenda de montaje del AP Orificio E en la página 1). Utilice los dos (2) tornillos M4 incluidos con el AP para fijarlo al 1011. Cuando el AP se desliza hacia la pared y se aprieta en los orificios, sus salientes en forma de "D" deben asentarse de forma segura en dos (2) orificios del 1011. El AP debe estar alineado de modo que su puerto mire hacia la pared.

Si aún no lo ha hecho, conecte el cable de datos al AP.

Installation Guide / Guía de instalación

for Oberon Model 1011

para Modelo Oberon 1011



A division of Chatsworth Products

Mounting Solutions for Wi-Fi Access Points

3c

(Meraki APs Only) Meraki APs can be attached to the Model 1011 through the use of the Meraki mounting bracket.

(MR56 APs Only) Align the "C" and "F" marked holes of the Meraki mounting bracket with the 1011's two (2) "J" holes (See AP mounting legend on Page 1).

(MR45 APs Only) Align the "B" marked hole and slot of the Meraki mounting bracket with two (2) of the 1011's "I" holes (See AP mounting legend on Page 1).

(For Other Meraki APs) Align the Meraki bracket's "E" marked holes with two (2) of the 1011 "I" holes (See AP mounting legend on Page 1).

The mounting bracket should be aligned so that the release tab is facing away from the wall. Fasten the Meraki mounting bracket to the 1011 using two (2) of the included #6-32 screws.

Plug the data cable into the Meraki AP. Attach the Meraki AP to the Meraki mounting bracket. Use one (1) of the screws included with the Meraki AP to retain the release tab. For added security, use the Torx screw included with the Meraki AP.

(Solo AP de Meraki) Los AP Meraki se pueden conectar al Modelo 1011 mediante el uso del soporte de montaje Meraki.

(Solo MR56 AP) Alinee los orificios marcados con "C" y "F" del soporte de montaje Meraki con los dos (2) orificios en "J" del 1011 (consulte la leyenda de montaje del AP en la página 1).

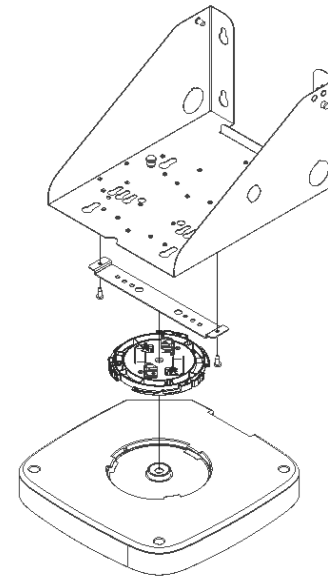
(Solo MR45 AP) Alinee el orificio marcado con la "B" y la ranura del soporte de montaje Meraki con dos (2) de los orificios "I" del 1011 (consulte la leyenda de montaje del AP en la página 1).

(Para otros AP Meraki) Alinee los agujeros marcados con la "E" del soporte Meraki con dos (2) de los agujeros 1011 "I" (consulte la leyenda de montaje AP en la página 1).

El soporte de montaje debe estar alineado de modo que la lengüeta de liberación quede hacia afuera de la pared. Sujete el soporte de montaje Meraki al 1011 con dos (2) de los tornillos #6-32 incluidos.

Conecte el cable de datos al Meraki AP. Fije el AP Meraki al soporte de montaje Meraki. Use uno (1) de los tornillos incluidos con el Meraki AP para retener la pestaña de liberación. Para mayor seguridad, use el tornillo Torx incluido con el Meraki AP.

3d



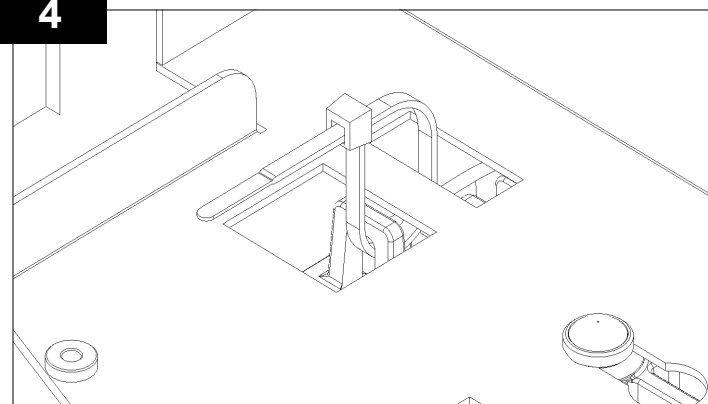
To attach other vendors APs, attach the provided T-Bar mount as shown above. Follow your AP vendor's instructions for mounting to a T-Bar. Make sure that the AP is firmly attached to the mount to prevent damage or injury.

Attach the data cable to the AP.

Para conectar AP de otros proveedores, conecte el soporte de barra en T provisto como se muestra arriba. Siga las instrucciones de su proveedor de AP para montarlo en una barra en T. Asegúrese de que el AP esté firmemente sujeto al soporte para evitar daños o lesiones.

Conecte el cable de datos al AP.

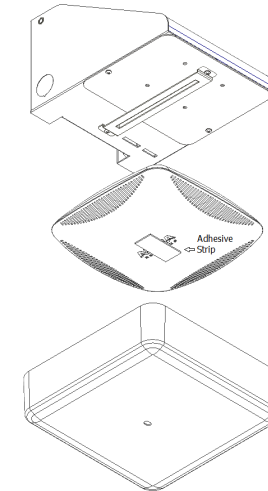
4



(Cisco APs Only) Wrap a cable tie around the access point security tab and the mounting bracket tab as shown above so that the access point does not become dislodged.

(Solo Cisco AP) Envuelva una atadura de cables alrededor de la pestaña de seguridad del punto de acceso y la pestaña del soporte de montaje como se muestra arriba para que el punto de acceso no se salga.

5



(Optional) For installations using the [Oberon Access Point Cover Accessory](#), apply two (2) pieces of the interlocking adhesive strips to the access point and two (2) to the vanity cover so when the cover is placed over the access point the strips make contact.

The installation is now complete.

(Opcional) Para instalaciones que utilizan el [accesorio de cubierta de cubierta de punto de acceso Oberon](#), aplique dos (2) piezas de tiras adhesivas entrelazadas al punto de acceso y dos (2) a la cubierta del tocador para que cuando la cubierta se coloque sobre el punto de acceso, las tiras hagan contacto.

La instalación está completa.