

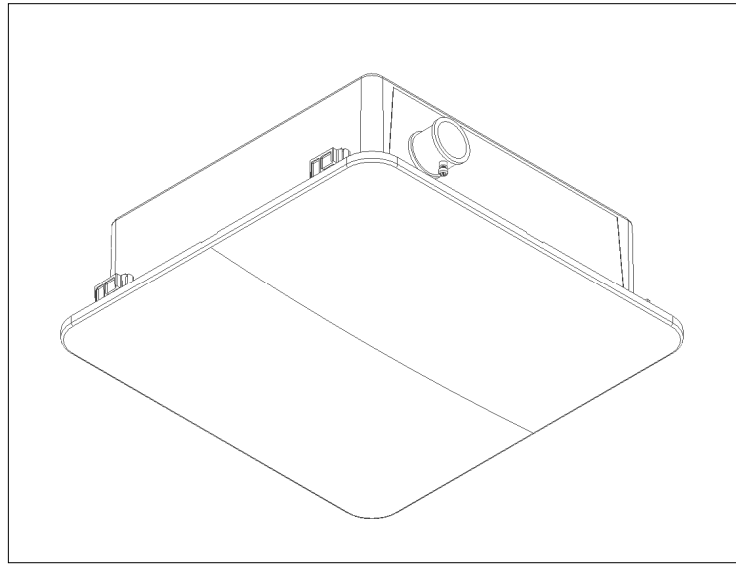
Installation Guide / Guía de instalación

for Oberon Model 1018-00

para Modelo Oberon 1018-00



Mounting Solutions for WiFi Access Points



Oberon's Model 1018 Envelope™ recess wall mount enclosures conceal Wi-Fi and Small Cell APs, antennas, and associated cabling in areas where it is desirable to hide wireless equipment without compromising performance. Wireless equipment needs to be placed where the users are, in order to provide effective wireless coverage. But property owners sometimes want the AP and antennas to "disappear". The 1018 recesses the AP or antenna into a shallow plastic box, and has a low profile, paintable, snap-on cover. This rugged all plastic enclosure is virtually transparent to wireless signals so there is minimal impact on wireless coverage. The 1018 is UL listed for use in commercial spaces, and is large enough for most vendors Wi-Fi and small cell access points and antennas.

Los gabinetes de montaje en pared empotrados modelo 1018 Envelope™ de Oberon ocultan Wi-Fi y AP de celdas pequeñas, antenas y cableado asociado en áreas donde es deseable ocultar equipos inalámbricos sin comprometer el rendimiento. El equipo inalámbrico debe colocarse donde están los usuarios, para proporcionar una cobertura inalámbrica efectiva. Pero los propietarios a veces quieren que la AP y las antenas "desaparezcan". El 1018 empotra el AP o la antena en una caja de plástico poco profunda y tiene una cubierta a presión de bajo perfil, pintable. Este robusto recinto de plástico es prácticamente transparente a las señales inalámbricas, por lo que tiene un impacto mínimo en la cobertura inalámbrica. El 1018 está homologado por UL para su uso en espacios comerciales, y es lo suficientemente grande como para la mayoría de los proveedores de Wi-Fi y antenas y puntos de acceso de celdas pequeñas.

Thank you for choosing Oberon. / Gracias por elegir Oberon.

Instructions are for typical install conditions. Instructions may not be correct for all installations due to building design, construction materials or methods used and/or building or site conditions. Consult a contractor or architect for recommendations. For product questions call (+1) 877-867-2312.

Las instrucciones son para condiciones típicas de instalación. Las instrucciones pueden no ser correctas para todas las instalaciones según el diseño del edificio, materiales de construcción o métodos utilizados, o condiciones del edificio o del lugar. Consulte a un contratista o arquitecto para obtener recomendaciones. Si tiene preguntas con respecto al producto, llame al (+1) 877-867-2312.

WARNING / ADVERTENCIA

Follow manufacturer's instructions for hand or power tools. Always use safety glasses. Failure to do so may result in injury and/or product damage.

Siga las instrucciones del fabricante para herramientas manuales o eléctricas. Utilice siempre gafas de seguridad. Si no lo hace, podría producirse lesiones y / o daños al producto.

WARNING / ADVERTENCIA

Use caution when working at elevated heights. Follow manufacturer's instructions for ladders and/or scaffolding. Failure to do so may result in injury or death.

Tenga cuidado al trabajar a alturas elevadas y alrededor de las aberturas de la unidad. Siga las instrucciones del fabricante para ladders y / o andamios. Si no lo hace, podría causar lesiones o la muerte.

Parts Included / Partes Incluidas

(1) Base Enclosure / Recinto base

(1) Bottom Panel / Panel inferior

(1) Cover / Cubrir

(1) T-Bar Mount / Montaje en barra en T

(4) Press Pads / Almohadillas de prensa

(10) #6-19 x 3/8" Pan Head Thread-Forming Screws for Plastic / Tornillos #6-19 x 3/8" de cabeza plana con forma de rosca para plástico

(4) #4-24 x 1-1/2" Pan Head Screws / Tornillos de cabeza plana #4-24 x 1-1/2"

(1) Self-Centering 1 in. Trade Size Hole Plug, UL Listed / Tapón de orificio de tamaño comercial autocentrante de 1 pulg., Listado por UL

(1) 1 in. Trade Size Conduit Connector / Conector de conducto de tamaño comercial de 1 pulg.

Important Information for Model 1018 / Información importante para el modelo 1018

1. The Cabinet System Communication is configured in the field by qualified service personnel.
2. This enclosure has a maximum operating ambient of 55° C (131° F). The temperature within the enclosure may not exceed this temperature, depending on power dissipation within enclosure.
3. A minimum air clearance of 1" between the housing of the access point and the enclosure side walls must be maintained for the safe operation of the equipment.
4. This product is intended to be installed by trained personnel.
5. Only Listed ITE products shall be installed within the enclosure.
6. This product is to be repaired by personnel trained by the manufacturer or returned to the manufacturer for repair or replacement.
7. Maximum weight to be installed in the unit is 10 lbs.
8. All knockouts, openings, and holes shall be sealed with a plug constructed of metal, or a non-metal material that complies with UL 2043 or UL 1479.
9. All unused mounting holes should be sealed with tape or other material that complies with UL 1479.
10. AC Power is not to be used inside the enclosure.
11. A readily accessible disconnect device shall be incorporated in the building installation wiring.
12. See OSHPD approved installation drawing where applicable.
13. Enclosure must be installed in accordance with requirements of Local Building Codes, Canadian Electrical Code (CEC), CAN/CSA C22.1 and National Electric Code (NEC), NFPA 70. An appropriate disconnect device shall be provided as part of building installation.

1. La comunicación del sistema del gabinete está configurada en el campo por personal de servicio calificado.
2. Esta cubierta tiene un entorno máximo de funcionamiento de 55 °C (131 °F). La temperatura dentro de la cubierta no puede exceder este valor, dependiendo de la disipación de energía dentro de la misma.
3. Debe mantenerse un espacio mínimo de 1" entre la carcasa del punto de acceso y las paredes laterales de la cubierta para el funcionamiento seguro del equipo.
4. Este producto debe ser instalado por personal capacitado.
5. Solo productos homologados por ITE pueden instalarse dentro de la cubierta.
6. Este producto debe ser reparado por personal capacitado por el fabricante o devuelto al fabricante para su reparación o reemplazo.
7. El peso máximo a instalar en la unidad es de 10 libras.
8. Todos los perforados, las aberturas y los orificios deben sellarse con un tapón de metal o de un material no metálico que cumpla con las normas UL 2043 o UL 1479.
9. Todos los orificios de montaje sin usar deben sellarse con cinta u otro material que cumpla con la norma UL 1479.
10. Dentro de la cubierta no debe utilizarse corriente alterna.
11. Se deberá incorporar un dispositivo de desconexión fácilmente accesible en el cableado de la instalación del edificio.
12. Consulte el plano de instalación aprobado por OSHPD donde corresponda.
13. El gabinete debe instalarse de acuerdo con los requisitos de los códigos de construcción locales, el código eléctrico canadiense (CEC), CAN/CSA C22.1 y el código eléctrico nacional (NEC), NFPA 70. Se debe proporcionar un dispositivo de desconexión apropiado como parte de la instalación del edificio.

Important code and installation information. / Información importante sobre normas e instalación.

Read guide from beginning to end before beginning installation. Read all warnings and cautions before beginning unit installation. Check with your local building code official to identify and confirm compliance with local building code requirements. This installation guide covers installing your Model 1018 in a typical environment. The appropriate method for your installation may vary based on building design, application, and industry practices.

Lea la guía de principio a fin antes de comenzar la instalación. Lea todas las advertencias y precauciones antes de comenzar la instalación de la unidad. Verifique con un oficial de código edilicio de su localidad para identificar y confirmar el cumplimiento con los requisitos locales del código de edificación. Esta guía de instalación cubre la instalación del Modelo 1018 en un entorno adecuado. El método apropiado para la instalación puede variar según el diseño del edificio, la aplicación y las prácticas de la industria.

Tools Needed / Herramientas necesarias

- Phillips-Head Screwdriver / Destornillador Phillips
- Flat Head Screwdriver / Destornillador de cabeza plana
- Adjustable Wrench / Llave ajustable
- (Optional) Conduit / (Opcional) Conducto

Estimated Installation Time:

Tiempo Estimado de Instalación: **15m**

Installation Guide / Guía de instalación

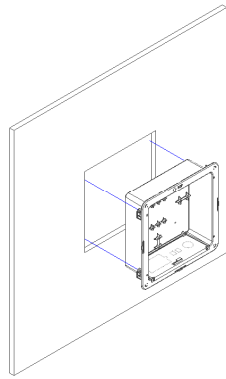
for Oberon Model 1018-00

para Modelo Oberon 1018-00



Mounting Solutions for WiFi Access Points

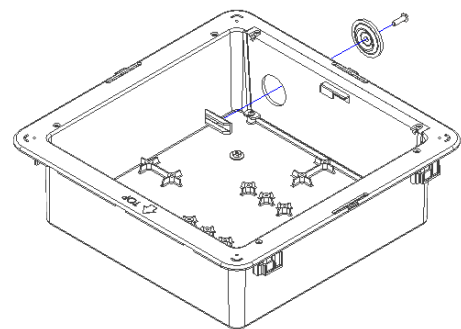
1



Cut a 12" x 12" opening in the wall where the 1018 is to be mounted. (Note: The perimeter flange of the 1018 has slots to allow you to trace the cutout pattern onto the wall if desired.) The 1018 is designed to mount in drywall no thicker than 3/4". The recess box is 3.75" deep, and requires at least that much depth from the front of the wall to recess.

Corte una abertura de 12" x 12" en la pared donde se va a montar el 1018. (Nota: la brida perimetral del 1018 tiene ranuras para permitirle trazar el patrón de corte en la pared si lo desea). El 1018 está diseñado para montarse en paneles de yeso no más gruesos de 3/4". La caja empotrada tiene 3.75" de profundidad y requiere al menos esa profundidad desde el frente de la pared para empotrar.

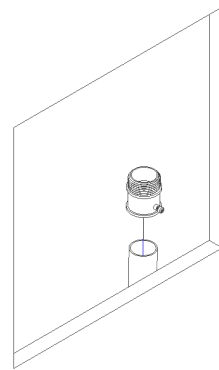
2



The Model 1018-00 is shipped with a 1" trade size metallic hole plug in the opening into which conduit is attached to the Enclosure. The installer must remove the hole plug before installing in the wall. Use a screwdriver to remove the screw which holds the hole plug in place. When the screw is removed the hole plug will fall out and it may be discarded.

El modelo 1018-00 se envía con un tapón de orificio metálico de tamaño comercial de 1" en la abertura a la que se conecta el conducto al gabinete. El instalador debe quitar el tapón del orificio antes de instalarlo en la pared. Utilice un destornillador para quitar el tornillo que sujeta el tapón del orificio en su lugar. Cuando se quita el tornillo, el tapón del orificio se caerá y puede desecharse.

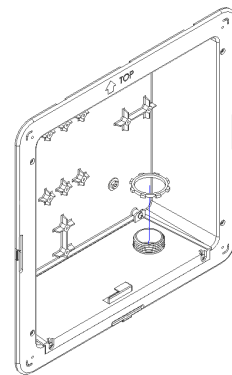
3a



Attach the conduit connector to the end of the conduit in the wall or ceiling. Tighten the set screw on the conduit.

Fije el conector de conducto al extremo del conducto en la pared o el techo. Apriete el tornillo de fijación en el conducto.

3b



Place the 1018 into the wall cutout with the "TOP" side up. While placing the enclosure into the wall, bring the conduit connector through the hole in the bottom panel. With the conduit connector through the hole, fasten a nut onto the end of the conduit connector to prevent the connector from backing out of the hole. The conduit must be attached to the enclosure per NEC code.

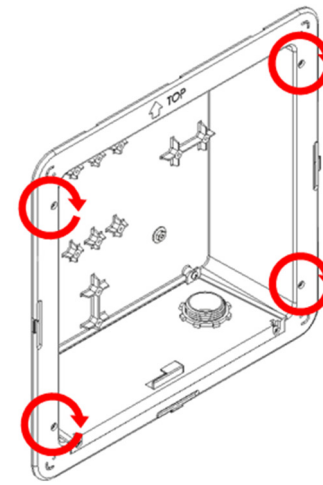
Coloque el 1018 en el corte de la pared con el lado "SUPERIOR" hacia arriba. Mientras coloca el gabinete en la pared, pase el conector de conducto a través del orificio en el panel inferior. Con el conector de conducto a través del orificio, apriete una tuerca en el extremo del conector de conducto para evitar que el conector se salga del orificio. El conducto debe estar conectado a la caja según el código NEC.

3c

Pull the data cable through the conduit far enough to allow attachment to the access point (8" - 10").

Pase el cable de datos a través del conducto lo suficiente para permitir la conexión al punto de acceso (8" - 10").

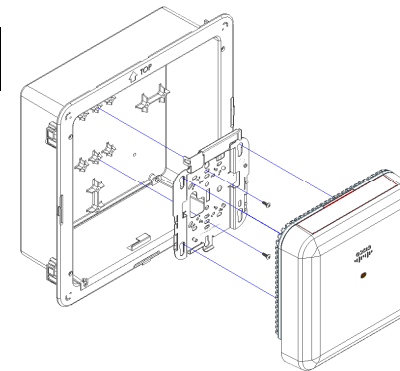
3d



Tighten the swivel fasteners until they are securely fastened against the wall or ceiling. It is recommended that this is done with a handheld screwdriver to prevent over-torqueing.

Apriete los sujetadores giratorios hasta que estén bien sujetos contra la pared o el techo. Se recomienda que esto se haga con un destornillador de mano para evitar un torque excesivo.

4a
Cisco



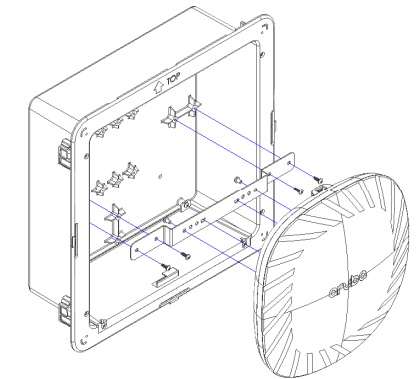
Cisco APs can be mounted to the enclosure using the AIR-AP-BRACKET-2. Align the Cisco bracket's single gang outlet box slots with the 1018's two (2) "D" marked holes (See AP Mounting Legend on Page 3).

Fasten the Cisco mounting bracket to the 1018 using two (2) of the included #6 thread-forming screws. Plug the data cable into the Cisco AP before attaching the AP to the mounting bracket.

Los AP de Cisco se pueden montar en el gabinete utilizando AIR-AP-BRACKET-2. Alinee las ranuras de la caja de salida de una unidad del soporte de Cisco con los dos (2) agujeros marcados con "D" del 1018 (consulte la leyenda de montaje AP en la página 3).

Sujete el soporte de montaje de Cisco al 1018 con dos (2) de los tornillos #6 incluidos para formar roscas. Conecte el cable de datos al Cisco AP antes de conectar el AP al soporte de montaje.

4b
Aruba
Other



(For Aruba 3XX Series APs Only) Attach the AP directly to the provided T-bar mount.

(For Aruba 5XX Series APs Only) Remove the mount that came with the Aruba AP, retain the two (2) screws. Align the two (2) "D" shaped bosses of the AP with the two (2) "D" shaped cutouts in the Oberon T-Bar mount. With the "D" shaped bosses and cutouts aligned, the two (2) threaded holes of the AP should be aligned with two (2) of the six (6) holes on the T-Bar. Fasten the AP to the T-Bar using the two (2) screws previously removed from the AP.

(Other APs Only) Attach the AP to the T-bar using the AP vendor's ceiling grid T-bar attachment method.

Plug the data cable into the AP prior to fastening the T-Bar to the enclosure. Install the T-Bar using two (2) #6 thread-forming screws, one (1) on each side. The above image shows both possible screw locations. The T-Bar can be mounted to the enclosure in either a vertical or horizontal orientation (See sets of "A" marked holes in AP mounting legend on Page 3).

(Solo para AP Aruba serie 3XX) Conecte el AP directamente al soporte de barra en T provisto.

(Solo para AP Aruba serie 5XX) Retire el soporte que viene con el AP de Aruba, conserve los dos (2) tornillos. Alinee los dos (2) jefes en forma de "D" del AP con los dos (2) recortes en forma de "D" en el soporte Oberon T-Bar. Con los salientes y recortes en forma de "D" alineados, los dos (2) agujeros roscados del AP deben estar alineados con dos (2) de los seis (6) agujeros en la barra en T. Sujete el AP a la barra en T con los dos (2) tornillos que retiró previamente del AP.

(Solo otros AP) Conecte el AP a la barra en T utilizando el método de fijación de la barra en T de la rejilla del techo del proveedor de AP.

Enchufe el cable de datos en el AP antes de fijar la barra en T al gabinete. Instale la barra en T con dos (2) tornillos #6 que forman roscas, uno (1) a cada lado. La imagen de arriba muestra las dos posibles ubicaciones de los tornillos. La barra en T se puede montar en el gabinete en orientación vertical u horizontal (consulte los conjuntos de agujeros marcados con "A" en la leyenda de montaje AP en la página 3).

Installation Guide / Guía de instalación

for Oberon Model 1018-00

para Modelo Oberon 1018-00



Mounting Solutions for WiFi Access Points

4c

Meraki

(For Meraki MR33, MR34, MR36, & MR42 Only) Align the Meraki bracket's "E" marked holes with the two (2) of the 1018's "C" marked holes (See AP Mounting Legend on Page 3).

Fasten the Meraki mounting bracket to the 1018 using two (2) of the included #6 thread-forming screws.

Plug the data cable into the Meraki AP. Attach the Meraki AP to the Meraki mounting bracket.

(Solo para Meraki MR33, MR34, MR36 y MR42) Alinee los agujeros marcados con la "E" del soporte Meraki con los dos (2) de los agujeros marcados con la "C" del 1018 (consulte la leyenda de montaje AP en la página 3).

Sujete el soporte de montaje Meraki al 1018 con dos (2) de los tornillos para formar roscas #6 incluidos.

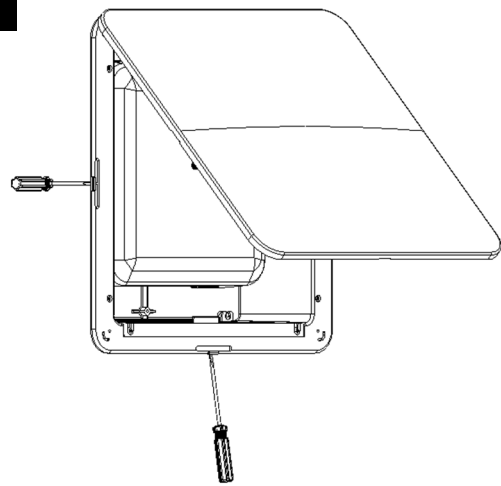
Conecte el cable de datos al Meraki AP. Fije el AP Meraki al soporte de montaje Meraki.

5 Cont.

To remove the snap-on cover, insert a small screwdriver into the slots on three of edges of the cover. Depress the plastic retainer to release the cover. If you paint the snap on cover, be careful not to allow paint to fill the three (3) slots.

Para quitar la tapa a presión, inserte un destornillador pequeño en las ranuras en tres de los bordes de la tapa. Presione el retenedor de plástico para soltar la cubierta. Si pinta el broche de presión en la cubierta, tenga cuidado de no permitir que la pintura llene las tres (3) ranuras.

5



Attach the snap-on cover: Note that both the recess box and the cover have "TOP" molded into the plastic. Attach the cover by dropping in the "TOP" of the cover into the "TOP" of the recess box. Secure the remaining three (3) edges by pressing on them until they snap into place.

For additional security, the cover can be screwed into place by drilling out the four (4) pilot drill bosses in the corners of the cover. Then screw on the cover, using the included #6 thread-forming screws.

The installation is now complete.

Fije la cubierta a presión: tenga en cuenta que tanto la caja de empotrar como la cubierta tienen "TOP" moldeado en el plástico. Fije la tapa dejando caer el "TOP" de la tapa en el "TOP" de la caja empotrada. Asegure los tres (3) bordes restantes presionándolos hasta que encajen en su lugar.

Para mayor seguridad, la cubierta se puede atornillar en su lugar perforando los cuatro (4) salientes de perforación piloto en las esquinas de la cubierta. Luego atornille la cubierta, utilizando los tornillos para formar roscas #6 incluidos.

La instalación está completa.

