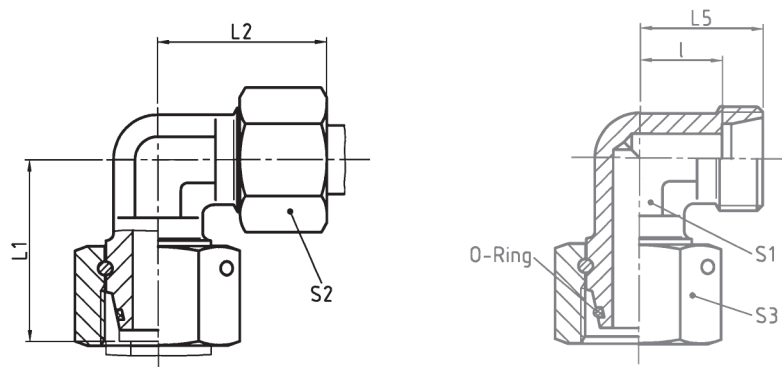


P-EWVD

with taper and O-ring NBR* (e. g. Perbunan)

mit Dichtkegel und O-Ring NBR* (z. B. Perbunan)

avec cône d'étanchéité et joint torique
NBR* (p. ex. Perbunan)



Series	bar	Tube OD	Type	Reference	kg per 100 pcs.								*O-ring
Reihe	PN	Rohr-AD	Typ	Best.-Nr.	kg per 100 St.	L ₁	L ₂	L ₅	I	S ₁	S ₂	S ₃	*O-Ring
Série	(psi)	Tube Ø ext.	Désignation	Réf.	kg par 100 p.								*Joint torique
L	500 (7252)	6	P-EWVD 6 L	WAL374555		26	29	21	14	12	14	17	4,5 x 1,5
		8	P-EWVD 8 L	WAL374556		27,5	29	21	14	12	17	17	6 x 1,5
		10	P-EWVD 10 L	WAL374557		29	30	22	15	14	19	19	8,5 x 1,5
	400 (5801)	12	P-EWVD 12 L	WAL372992		29,5	32	24	17	17	22	22	10 x 1,5
		15	P-EWVD 15 L	WAL374558	15,6	32,5	36	28	21	19	27	27	12 x 2
		18	P-EWVD 18 L	WAL374559	22,9	35,5	40	31	23,5	24	32	32	15 x 2
	250 (3626)	22	P-EWVD 22 L	WAL374560	30,7	38,5	44	35	27,5	27	36	36	20 x 2
		28	P-EWVD 28 L	WAL374561	43,1	41,5	47	38	30,5	36	41	46	26 x 2
		35	P-EWVD 35 L	WAL374562	65,4	51	56	45	34,5	41	50	50	32 x 2,5
		42	P-EWVD 42 L	WAL374563	100,5	56	63	51	40	50	60	60	38 x 2,5
S	800 (11603)	6	P-EWVD 6 S	WAL374564		27	31	23	16	12	17	17	4,5 x 1,5
		8	P-EWVD 8 S	WAL374565		27,5	32	24	17	14	19	19	6 x 1,5
		10	P-EWVD 10 S	WAL374566		30	34	25	17,5	17	22	22	8,5 x 1,5
	630 (9137)	12	P-EWVD 12 S	WAL374567		31	38	29	21,5	17	24	24	10 x 1,5
		14	P-EWVD 14 S	WAL374568	19,3	35	40	30	22	19	27	27	12 x 2
		16	P-EWVD 16 S	WAL374569	24,2	36,5	43	33	24,5	24	30	30	14 x 2
	420 (6091)	20	P-EWVD 20 S	WAL374570	36,6	44,5	48	37	26,5	27	36	36	17,3 x 2,4
		25	P-EWVD 25 S	WAL374571	72,7	50	54	42	30	36	46	46	22,3 x 2,4
	400 (5801)	30	P-EWVD 30 S	WAL374572	97,3	55	62	49	35,5	41	50	50	27,3 x 2,4
		38	P-EWVD 38 S	WAL374573	139,1	63	72	57	41	50	60	60	35 x 2,5

L₂ = approximate length with nut tightened
L₂ = Ungefährmaß bei angezogener Überwurfmutter
L₂ = longueur approximative, l'écrou étant bloqué

*FPM (e. g. Viton) on request
*FPM (z. B. Viton) auf Anfrage
*FPM (p. ex. Viton) sur demande

