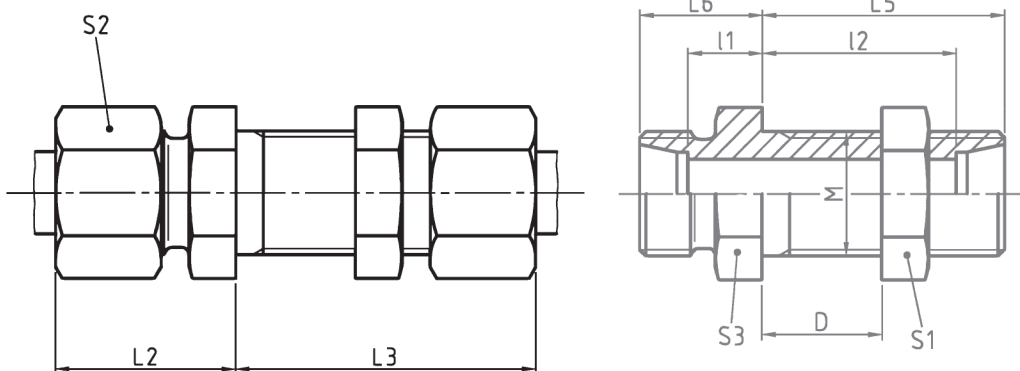


**P-GSV .....**



Series	bar	Tube OD			Type	Reference	kg per 100 pcs.										
Reihe	PN	Rohr-AD			Typ	Best.-Nr.	kg per 100 St.										
Série	(psi)	Tube Ø ext.	M	D min.	D max.	Désignation	Réf.	kg par 100 p.	L <sub>2</sub>	L <sub>3</sub>	L <sub>5</sub>	L <sub>6</sub>	l <sub>1</sub>	l <sub>2</sub>	S <sub>1</sub>	S <sub>2</sub>	S <sub>3</sub>
L	500 (7252)	6	M 12 x 1,5	4	16	<b>P-GSV 6 L m. 6kt M</b>	<b>WAL373451</b>	6,7	22	42	34	14	7	27	17	14	17
		8	M 14 x 1,5	4	16	<b>P-GSV 8 L m. 6kt M</b>	<b>WAL373452</b>	8,4	23	42	34	15	8	27	19	17	19
		10	M 16 x 1,5	4	16	<b>P-GSV 10 L m. 6kt M</b>	<b>WAL373453</b>	11,0	25	43	35	17	10	28	22	19	22
	400 (5801)	12	M 18 x 1,5	4	16	<b>P-GSV 12 L m. 6kt M</b>	<b>WAL373454</b>	13,3	25	44	36	17	10	29	24	22	24
		15	M 22 x 1,5	4	16	<b>P-GSV 15 L m. 6kt M</b>	<b>WAL373455</b>	22,8	27	45	38	19	12	31	30	27	27
		18	M 26 x 1,5	4	16	<b>P-GSV 18 L m. 6kt M</b>	<b>WAL373456</b>	33,2	30	49	40	21	13,5	32,5	36	32	32
	250 (3626)	22	M 30 x 2	5	16	<b>P-GSV 22 L m. 6kt M</b>	<b>WAL373457</b>	41,5	33	51	42	44	16,5	34,5	41	36	36
		28	M 36 x 2	5	16	<b>P-GSV 28 L m. 6kt M</b>	<b>WAL373458</b>	52,5	35	52	43	26	18,5	35,5	46	41	41
		35	M 45 x 2	5	16	<b>P-GSV 35 L m. 6kt M</b>	<b>WAL373459</b>	80,0	40	58	47	29	18,5	36,5	55	50	50
42		M 52 x 2	5	16	<b>P-GSV 42 L m. 6kt M</b>	<b>WAL373460</b>	119,3	42	59	47	30	19	36	65	60	60	
S	800 (11603)	6	M 14 x 1,5	4	16	<b>P-GSV 6 S m. 6kt M</b>	<b>WAL373461</b>	9,6	27	44	36	19	12	29	19	17	19
		8	M 16 x 1,5	4	16	<b>P-GSV 8 S m. 6kt M</b>	<b>WAL373462</b>	12,4	28	44	36	20	13	29	22	19	22
		10	M 18 x 1,5	4	16	<b>P-GSV 10 S m. 6kt M</b>	<b>WAL373463</b>	18,1	31	46	37	22	14,5	29,5	24	22	24
	630 (9137)	12	M 20 x 1,5	4	16	<b>P-GSV 12 S m. 6kt M</b>	<b>WAL373464</b>	21,0	31	47	38	22	14,5	30,5	27	24	27
		14	M 22 x 1,5	4	16	<b>P-GSV 14 S m. 6kt M</b>	<b>WAL373465</b>	29,0	35	50	40	25	17	32	30	27	30
		16	M 24 x 1,5	4	16	<b>P-GSV 16 S m. 6kt M</b>	<b>WAL373466</b>	31,0	35	50	40	25	16,5	31,5	32	30	32
	400 (5801)	20	M 30 x 2	5	16	<b>P-GSV 20 S m. 6kt M</b>	<b>WAL373467</b>	54,5	39	55	44	28	17,5	33,5	41	36	41
		25	M 36 x 2	5	16	<b>P-GSV 25 S m. 6kt M</b>	<b>WAL373468</b>	89,0	44	59	47	32	20	35	46	46	46
		30	M 42 x 2	5	16	<b>P-GSV 30 S m. 6kt M</b>	<b>WAL373469</b>	107,7	48	64	51	35	21,5	37,5	50	50	50
	38	M 52 x 2	5	16	<b>P-GSV 38 S m. 6kt M</b>	<b>WAL373470</b>	173,0	53	68	53	38	22	37	65	60	65	

L<sub>2</sub> and L<sub>3</sub> = approximate lengths with nuts tightened  
L<sub>2</sub> und L<sub>3</sub> = Ungefährmaße bei angezogenen Überwurfmuttern  
L<sub>2</sub> et L<sub>3</sub> = longueurs approximatives, les écrous étant bloqués